



Жидкостные чиллеры / тепловые насосы
со встроенным гидромодулем или без гидромодуля

PRO-DIALOG

AQUASNAP.
Heating



www.eurovent-certification.com
www.certiflash.com

AQUASNAP.



Quality and Environment
Management Systems
Approval



Блок со встроенным
гидромодулем



Стандартный блок

61WG/30WG

Номинальная холодопроизводительность 24–95 кВт
Номинальная теплопроизводительность 30–116 кВт

Новое поколение тепловых насосов 61WG и чиллеров 30WG предназначено для использования в коммерческих помещениях (офисы, гостиницы и т.д.), жилых помещениях (жилые дома, квартиры и т.д.) или в промышленных целях (низкотемпературное охлаждение или производство горячей воды для бытовых нужд и т.д.).

Агрегаты 61WG предназначены специально для систем нагрева с температурой воды на выходе 65 °C (без дополнительного отопления), а их значение коэффициента энергоэффективности (COP) превышает 5.

Агрегаты 30WG предназначены для кондиционирования воздуха с исключительно высоким значением энергоэффективности ESEER.

Для обеих моделей доступно большое количество опций:

- гидромодули с регулируемым или нерегулируемым расходом воды,
- улучшенная звукоизоляция,
- совмещение и соединение двух агрегатов или работа с гликолевым раствором, температура которого достигает -12 °C. Весь ассортимент этого оборудования обладает уникальным сочетанием высокой производительности и функциональности в очень компактном корпусе.

Особенности

- Малая занимаемая площадь
- Спиральный компрессор, работающий с хладагентом R-410A
- Насос с регулируемым расходом
- Дополнительная опция для понижения уровня шума (-3 дБ (A))
- Совмещение двух агрегатов для увеличения производительности
- Совместимые протоколы связи: JBus, BACnet, LON
- Верхнее или заднее расположение штуцеров для подключения водяных трубопроводов

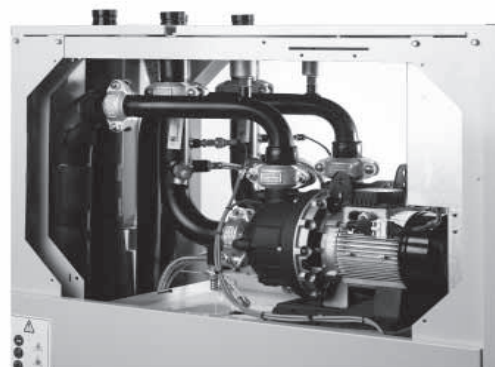
61WG – оптимизирован для отопления

- Высокая температура до +65 °C
- Температура испарения до -5 °C
- Игольчатый клапан для управления производством горячей воды

30WG – оптимизирован для кондиционирования воздуха

- Температура испарения до -12 °C
- Температура конденсации до +60 °C
- Трехходовой клапан для управления давлением конденсации

Вид насоса с регулируемым расходом



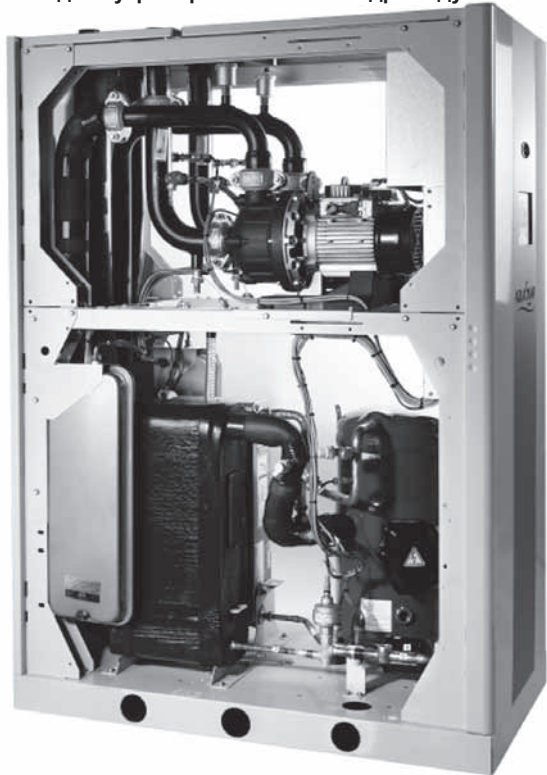
Агрегат для любого применения

- Высокая температура агрегатов 61WG делает их совместимыми с большинством тепловых источников, как в новых, так и отремонтированных зданиях, и позволяет производить горячую воду в больших объемах (двойная уставка).
- Агрегат 61 WG использует систему компенсации климатических условий и управляет четырьмя дополнительными ступенями электрического нагрева или вспомогательным бойлером.
- Агрегат 30WG оснащен автоматическим трехходовым клапаном, контролирующим давление конденсации для оптимальной работы даже при низких температурах наружного воздуха.
- Опция 157 (диспетчер системы отопления) позволяет управлять системами с несколькими источниками тепла и различными дополнительными системами: электрический нагрев и бойлерное или центральное отопление для самых сложных систем.

Легкая приспособляемость и простая установка

- Полный гидравлический комплект для испарителя и конденсатора с разными уровнями располагаемого давления, с переменной или фиксированной скоростью (см. фото на следующих страницах).
- Игольчатый клапан для облегчения перехода от режима климат-контроля к режиму производства горячей воды с использованием сборного резервуара (не входит в стандартный комплект)
- Реверсивность благодаря изменению направления потока воды в системе.
- Система управления Pro-Dialog+ и совместимость с системой Aquasmart
- Агрегаты предлагаются с верхним или задним расположением штуцеров для подключения водяных трубопроводов (см. фото)

Вид изнутри агрегата 61WG с гидромодулем



Расположение штуцеров на задней панели агрегата



Расположение штуцеров на верхней панели агрегата



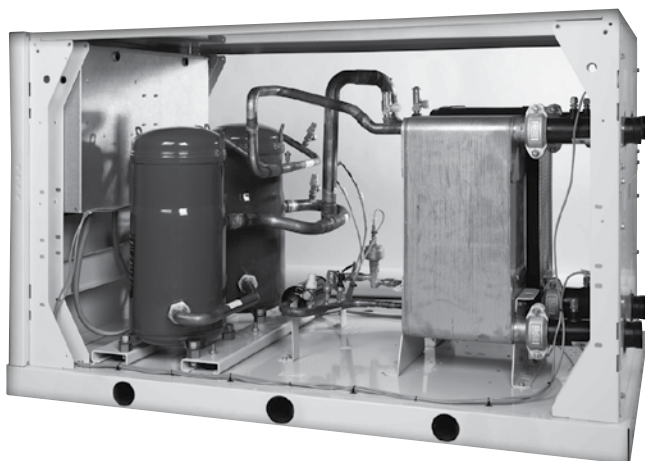
Компактные высокопроизводительные агрегаты

- Компактный размер, который идеально подходит для реконструированных зданий и обеспечивает доступ в очень малых помещениях.
- 61WG: Коэффициент энергоэффективности (COP) выше 5 соответствует требованиям даже самых строгих стандартов; температура воды на выходе составляет до 65 °C без дополнительной системы.
- 30WG: Коэффициент энергоэффективности (ESEER) выше 5,5 для двухкомпрессорных агрегатов – один из самых высоких в своем классе.
- Технология переменного расхода воды в насосах оптимизирует работу системы и повышает энергоэффективность.
- Низкий уровень шума в стандартном исполнении позволяет устанавливать агрегаты в любых зданиях, а дополнительная опция шумопоглощения обеспечивает дополнительный комфорт (-3 дБ (А)).
- Агрегаты 61WG и 30WG оснащены спиральным компрессором последнего поколения, работающем на хладагенте R410A, и оптимизированным для высокопроизводительной работы водо-водяных агрегатов.

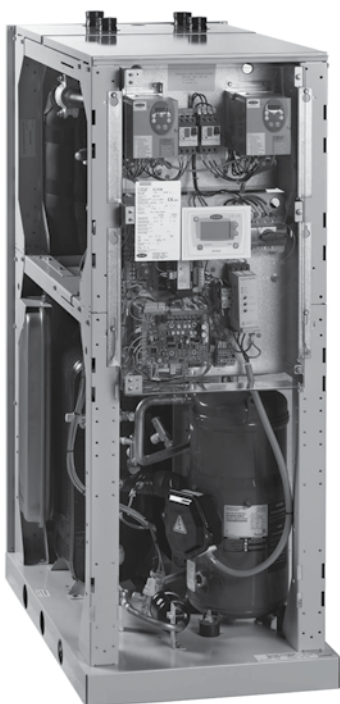
Доступность компонентов для осмотра и обслуживания

См. фото ниже.

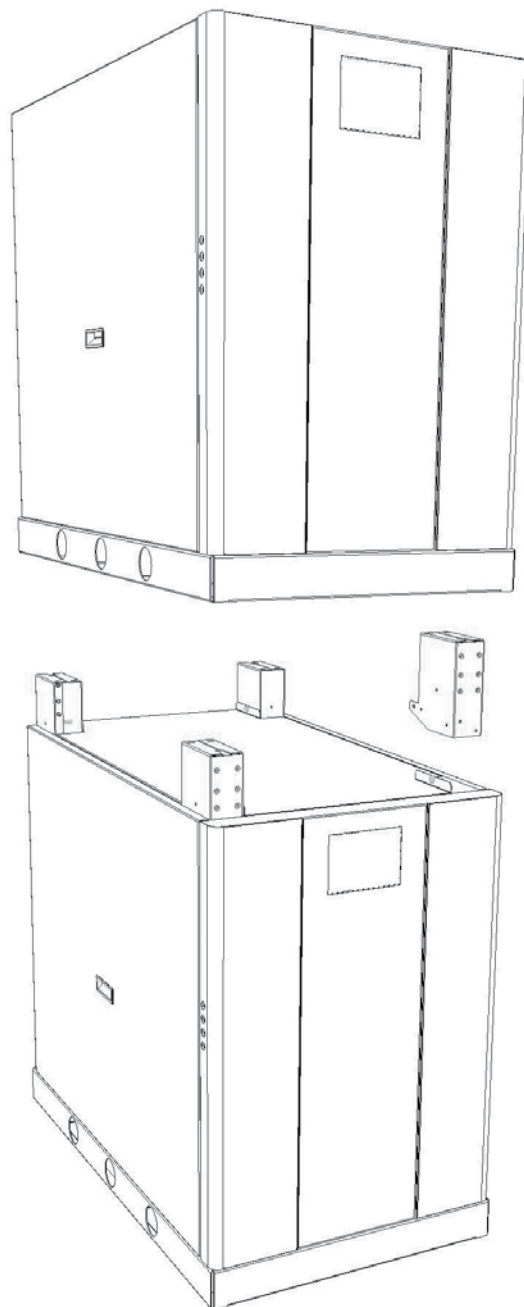
Доступ к спиральным компрессорам



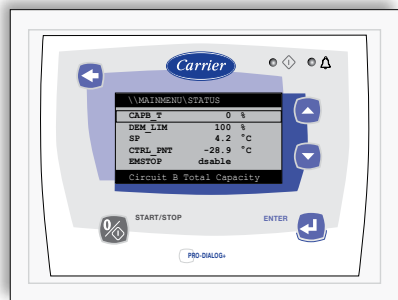
Доступ к панели управления



Возможность установки двух агрегатов один на другой для уменьшения занимаемой площади



Интерфейс контроллера Pro-Dialog +



Контроллер Pro-Dialog +

Контроллер Pro-Dialog+ – это система числового программного управления, которая сочетает в себе высокий интеллект и простоту использования. В зависимости от используемых опций, это устройство управляет работой компрессоров, водяных насосов испарителя и конденсатора, а также вентиляторами сухих градирен.

Экономичная работа

- Запатентованный автоматический адаптивный алгоритм оптимизирует давление конденсации при неполной нагрузке для снижения нагрузки компрессора и обеспечивает точную подачу жидкого хладагента в испаритель. Алгоритм управляет работой водяного насоса конденсатора с переменной скоростью вращения и работой вентиляторов сухих градирен.
- Контроллер Pro-Dialog автоматически сбрасывает уставку температуры охлаждаемой воды на основе измерений температуры наружного воздуха или температуры обратной воды. Контроллер может также работать на второй уставке (например, в режиме нерабочего времени).

Полная защита агрегата

- Контроллер, используя запатентованный самонастраивающийся алгоритм, непрерывно следит за рабочими параметрами системы и оптимизирует работу компрессоров. Это предотвращает частое включение компрессоров и дает возможность эксплуатировать машину при малом объеме воды в водяном контуре, что во многих случаях позволяет обойтись без установки бака-накопителя (минимальный объем воды приведен ниже).
- Контроллер Pro-Dialog+ непрерывно следит за давлением и температурой на всасывании и нагнетании компрессора. При выходе этих параметров за допустимые пределы контроллер принимает необходимые меры, например, снижает производительность одного из контуров. В результате постоянно поддерживается идеальный для работы компрессора температурный режим, и исключаются аварийные остановки агрегата.

Удобство в использовании

- Интерфейс контроллера Pro-Dialog+ включает пять навигационных клавиш, которые позволяют перемещаться по интуитивно понятной древовидной структуре меню. Доступ к информации выполняется очень быстро.
- Новый интерфейс также включает ЖК-дисплей с подсветкой с возможностью настройки контраста для оптимизации видимости параметров в любых условиях освещения.
- Данные наглядно отображаются на английском, французском, немецком, итальянском и испанском языках (по поводу других языков обращайтесь в службу поддержки фирмы Carrier).
- В навигации контроллера Pro-Dialog+ используется интуитивно понятная древовидная структура меню, как при навигации в сети Интернет. Структура меню устроена для максимальной удобства пользователя и позволяет осуществлять быстрый доступ к основным рабочим параметрам: количество работающих компрессоров, давление всасывания/нагнетания, часы работы компрессоров, уставки, значения температуры.

Возможность дистанционного управления

Контроллер Pro-Dialog+ позволяет управлять и следить за устройствами с помощью проводного интерфейса:

- Пуск/останов,
- Выбор рабочего режима: охлаждение или нагрев,
- Ограничение потребляемой мощности,
- переключение на вторую уставку,
- Контур безопасности пользователя.

Система управления сообщает о возникновении каких-либо проблем.

Подключение платы «CNN Clock Board» дает дополнительные возможности управления:

- С помощью двух независимых расписаний можно:
- Контролировать время пуска/останова агрегата,
- Контролировать время переключения на вторую уставку охлажденной воды (например: в режиме нерабочего времени),
- Управлять двумя агрегатами, работающими параллельно по схеме «ведущий-ведомый»;

а также осуществлять дистанционное управление через коммуникационную шину (последовательный порт RS-485).

Совместимость агрегатов 30WG с сухими градирнями серии Carrier 09

Сухие градирни серии Carrier 09 полностью собираются на заводе и поставляются с подключенным шкафом управления. Сухие градирни подключаются к холодильной машине с помощью обычной коммуникационной шины. Заводская сборка всех компонентов управления и проведение послесборочных испытаний значительно упрощает монтаж и ввод в эксплуатацию всей системы.

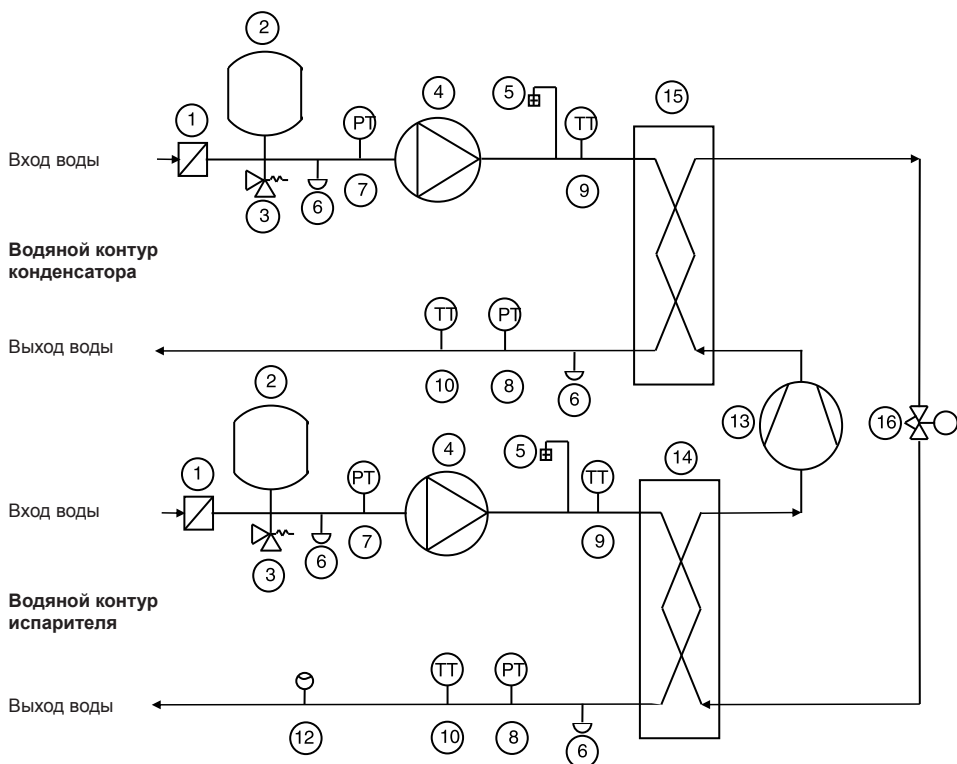


Опции

Опции	№	Описание	Преимущества	Применение
Гликолевый раствор очень низкой температуры	6	Производство гликолевого раствора низкой температуры до -12 °С с этиленгликолем.	Охватывает специальные применения, такие как хранение льда и процесс изготовления.	30WG 020-090
Устройство плавного пуска	25	Электронный пускатель компрессора	Снижение пускового тока компрессора.	30WG 020-090 61WG 020-090
Сдваивание	58	Агрегат, оснащенный дополнительным датчиком температуры на выходе воды, позволяя эксплуатировать два агрегата в режиме «ведущий/ведомый», подключенных параллельно.	Оптимизированная работа двух агрегатов, подключенных параллельно с выравниванием рабочего времени.	30WG 020-090 61WG 020-090
Внешняя ручка для отключения	70F	Ручка электрического выключателя, расположенная на внешней стороне агрегата.	Быстрый доступ к выключателю агрегата.	30WG 020-090 61WG 020-090
Изоляция конденсатора	86	Теплоизоляция конденсатора.	Оптимизация для систем нагрева.	61WG 020-090
Гидро модуль с одним насосом низкого давления, на стороне испарителя	116F	См. главу о гидро модуле.	Простая и быстрая установка.	30WG 020-090 61WG 020-090
Гидро модуль с одним насосом высокого давления, на стороне испарителя	116J	См. главу о гидро модуле.	Простая и быстрая установка, уменьшение потребляемой мощности циркуляционного водяного насоса.	30WG 020-090 61WG 020-090
Шлюз JBus	148B	Коммуникационная плата, работающая в двух направлениях по протоколу JBus.	Простое подключение по шине к системе управления зданием.	30WG 020-090 61WG 020-090
Шлюз BacNet	148C	Коммуникационная плата, работающая в двух направлениях по протоколу BacNet.	Простое подключение по шине к системе управления зданием.	30WG 020-090 61WG 020-090
Шлюз LON	148D	Коммуникационная плата, работающая в двух направлениях по протоколу LON.	Простое подключение по шине к системе управления зданием.	30WG 020-090 61WG 020-090
Управление процессом нагрева от одного источника	153	Панель управления на агрегате, смонтированная на заводе, управление с использованием компенсации климатических условий, управление дополнительным электронагревателем (4 ступени) или бойлером, игольчатый клапан для производства горячей воды с программируемым графиком.	Позволяет легко управлять основной системой нагрева.	61WG 020-090
Управление процессом охлаждения	154	Блок управления, который устанавливается на сухой градирне фирмы Carrier для связи с агрегатом через шину.	Позволяет использовать энергосберегающую систему «Включай и работай».	30WG 020-090
Управление системой нагрева от нескольких источников	157	Дополнительный блок управления для удаленной установки, предназначенный для управления различными компонентами системы нагрева.	Позволяет управлять предварительно настроенными системами нагрева.	61WG 020-090
Низкий уровень шума (-3 дБ (А) по сравнению со стандартным блоком)	257	Шумоизоляция компрессора.		30WG 020-090 61WG 020-090
Муфты испарителя с резьбовым соединением	264	Муфты с резьбовым соединением на входе / выходе испарителя.	Позволяет подключать агрегат с помощью резьбового соединения.	30WG 020-090 61WG 020-090
Резьбовое соединение между конденсатором и агрегатом	265	Муфты с резьбовым соединением на входе / выходе конденсатора.	Позволяет подключать агрегат с помощью резьбового соединения.	30WG 020-090 61WG 020-090
Муфты испарителя со сварным соединением	266	Сварные соединения на входе / выходе испарителя.	Позволяет подключать агрегат с помощью сварного соединения.	30WG 020-090 61WG 020-090
Сварное соединение между конденсатором и агрегатом	267	Сварные соединения на входе / выходе конденсатора.	Позволяет подключать агрегат с помощью сварного соединения.	30WG 020-090 61WG 020-090
Гидро модуль с одним насосом низкого давления, на стороне конденсатора	270F	См. главу о гидро модуле.	Простая и быстрая установка.	30WG 020-090 61WG 020-090
Гидро модуль с одним насосом высокого давления, на стороне конденсатора	270J	См. главу о гидро модуле.	Простая и быстрая установка, уменьшение потребляемой мощности циркуляционного водяного насоса.	30WG 020-090 61WG 020-090
Производство горячей воды на стороне конденсатора с гликолевым раствором на стороне испарителя	272	Производство воды на стороне конденсатора при температуре до 65 °С, с гликолевым раствором на стороне испарителя при температуре до -5 °С.	Использование геотермальной энергии и производство горячей воды для бытовых нужд.	61WG 020-090
Составной агрегат	273	Составной агрегат	Уменьшение занимаемой площади.	30WG 020-090 61WG 020-090
Штуцер для подключения воды сверху агрегата	274	Штуцер для подключения воды сверху агрегата.	Уменьшение занимаемой площади.	30WG 020-090 61WG 020-090
Интерфейс удаленного пользователя	275	Пользовательский интерфейс для удаленных устройств.	Дистанционное управление агрегатом и его рабочими параметрами.	30WG 020-090 61WG 020-090

Гидро модуль (опции 166F, 270F)

Типовая схема водяного контура



Компоненты агрегата и гидро модуля

1. Сетчатый фильтр
2. Расширительный бак
3. Предохранительный клапан
4. Водяной насос
5. Воздуховыпускной клапан
6. Сливной клапан
- 7/8 Датчик давления на входе/выходе
- 9/10 Датчик температуры на входе/выходе
12. Реле расхода для 61WG с опцией 272 (только размеры 020–045)
13. Компрессор
14. Испаритель
15. Конденсатор
16. Расширительное устройство

ПРИМЕЧАНИЕ: Модели без гидро модуля оснащены реле расхода.

Физические характеристики агрегатов с гидро модулем

61WG/30WG (опция 116J/270J)		020	025	030	035	040	045	050	060	070	080	090
Эксплуатационная масса*	кг	305	313	313	321	327	334	513	521	533	544	574
Высота**	мм	1463	1463	1463	1463	1463	1463	1463	1463	1463	1463	1463
Гидро модуль		R-410A										
Максимальное рабочее давление	кПа	300	300	300	300	300	300	300	300	300	300	300
Водяной фильтр (макс. диаметр удаляемых частиц)	мм	1.2	1.2	1.2	1.2	1.2	1.2	1.2	1.2	1.2	1.2	1.2
Емкость расширительного бака***	л	8	8	8	8	8	8	12	12	12	12	12
Соединение водяных труб	дюймы	1.5	1.5	1.5	1.5	1.5	1.5	2	2	2	2	2

* Значение массы приведено только как ориентировочное.

** Длина и ширина такие же, как для стандартного блока.

*** При поставке, стандартная предварительная заправка баков не обязательно имеет оптимальное значение для системы. Чтобы изменить объем воды, нужно отрегулировать давление заполнения согласно давлению, близкому к статическому напору в системе. Заполняйте систему водой (выпуская воздух) до достижения значения давления, которое составляет от 10 до 20 кПа выше давления в баке.

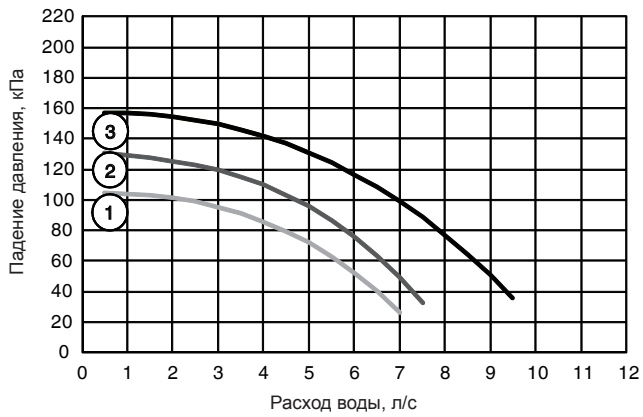
Электрические характеристики, дополнительный гидро модуль

Насосы, установленные в этих агрегатах заводом-изготовителем, оборудованы двигателями с классом эффективности IE2. Дополнительные электрические характеристики, требуемые согласно регламенту 640/2009, приведены в инструкции по монтажу, эксплуатации и техническому обслуживанию.

Регламент 640/2009 касается применения Директивы 2005/32/ЕС по требованиям к электродвигателям для защиты окружающей среды.

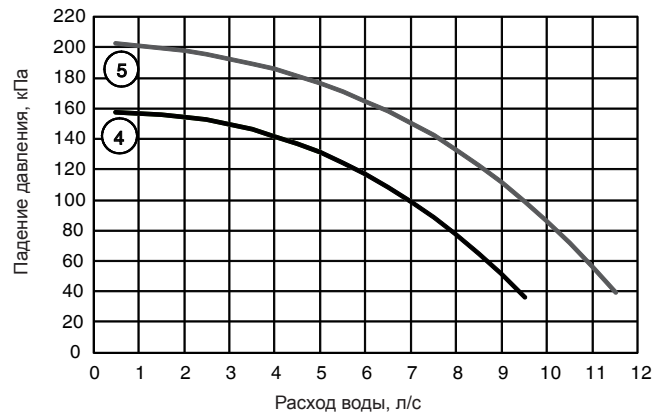
Статическое давление в системе (опции 116, 270)

Насосы низкого давления с фиксированной скоростью вращения, 61WG/30WG (опции 116F – 270F)







- 1 61WG-30WG 020-050
- 2 61WG-30WG 060-080
- 3 61WG-30WG 090

Насосы высокого давления с регулируемой скоростью вращения, 61WG/30WG (опции 116J – 270J)



- 4 61WG-30WG 020-045
- 5 61WG-30WG 050-090

Технические характеристики агрегатов 61WG

61WG		020	025	030	035	040	045	050	060	070	080	090
	Теплопроизводительность*	29.0	34.4	38.3	44.2	50.2	57.2	68.6	78.2	88.4	100	117
	Потребляемая мощность	кВт 5.3	6.5	7.4	8.4	9.4	10.8	12.5	14.6	16.2	19.0	21.9
	Козф. энергоэффективности (COP)	кВт 5.42	5.29	5.20	5.29	5.34	5.32	5.49	5.36	5.46	5.28	5.33
	Класс Eurovent, нагрев	кВт/ кВт А	А	А	А	А	А	А	А	А	А	А
	Холодопроизводительность	кВт 23.7	28.0	31.0	36.0	40.9	46.6	56.2	63.8	72.4	81.3	94.9
	EER	кВт/ кВт 4.43	4.30	4.21	4.30	4.35	4.33	4.50	4.37	4.47	4.29	4.34
	Теплопроизводительность**	кВт 21.7	25.7	29.4	34.1	37.7	42.1	50.4	56.7	67.1	74.6	87.0
	Потребляемая мощность	кВт 5.1	6.0	6.9	8.0	8.8	9.9	11.9	13.3	15.7	17.4	20.3
	Козф. энергоэффективности (COP)	кВт/ кВт 4.24	4.26	4.28	4.27	4.27	4.25	4.25	4.27	4.26	4.28	4.29
	Холодопроизводительность	кВт 16.6	19.8	22.6	26.2	29.0	32.3	38.7	43.5	51.5	57.3	66.9
	EER	кВт/ кВт 3.25	3.27	3.29	3.28	3.28	3.26	3.26	3.28	3.27	3.29	3.30
	Номинальная теплопроизводительность***	27.7	33.1	36.7	42.7	48.7	54.8	66.4	75.7	84.2	95.3	109.00
	Потребляемая мощность	кВт 6.4	7.6	8.8	10.0	11.3	12.6	14.7	17.5	19.3	22.3	25.3
	Козф. энергоэффективности (COP)	кВт 4.35	4.34	4.19	4.27	4.32	4.36	4.51	4.32	4.35	4.27	4.31
	Класс Eurovent, нагрев	кВт/ кВт В	В	В	В	В	В	А	В	В	В	В
	Холодопроизводительность	кВт 21.4	25.5	28.0	32.8	37.5	42.3	51.8	58.3	65.0	73.2	83.9
	EER	кВт 3.36	3.35	3.20	3.28	3.33	3.37	3.52	3.33	3.36	3.28	3.32
	Теплопроизводительность****	кВт 26.1	31.1	34.2	40.0	43.8	49.8	62.0	71.5	77.2	86.3	98.6
	Потребляемая мощность	кВт 8.3	10.0	11.4	13.0	14.5	16.0	19.7	22.6	24.8	28.2	31.8
	Козф. энергоэффективности (COP)	кВт/ кВт 3.12	3.12	3.01	3.08	3.03	3.11	3.15	3.16	3.12	3.06	3.10
	Холодопроизводительность	кВт 17.8	21.3	23.0	27.2	29.5	33.9	42.5	49.1	52.7	58.4	67.1
	EER	кВт/ кВт 2.13	2.13	2.02	2.09	2.03	2.12	2.15	2.17	2.13	2.07	2.11
	Уровни шума†											
	Уровень акуст. мощности 10 ⁻¹² Вт, станд. блок	дБ (А) 67.0	68.5	69.0	69.3	70.0	70.1	71.5	72.0	72.0	73.0	73.4
	Эксплуатационная масса	кг 191	200	200	207	212	220	386	392	403	413	441
	Компрессоры	Герметичные спиральные, 48,3 об/с										
	Количество	1	1	1	1	1	1	2	2	2	2	2
	Количество ступеней мощности	1	1	1	1	1	1	2	2	2	2	2
	Минимальная производительность	% 100%	100%	100%	100%	100%	100%	50%	50%	50%	50%	50%
	Габаритные размеры, стандартный блок††											
	Ширина	мм 600	600	600	600	600	600	880	880	880	880	880
	Глубина	мм 1044	1044	1044	1044	1044	1044	1474	1474	1474	1474	1474
	Высота	мм 901	901	901	901	901	901	901	901	901	901	901
	Хладагент‡	R410A										
	Объем заправки, стандартный блок	кг 3.5	3.5	3.6	3.7	4.0	4.6	7.6	7.8	7.9	8.7	11.5
	Объем заправки, блок с опцией 272	кг 2.7	2.9	2.9	3.0	3.2	3.9	7.2	7.3	7.4	7.6	10.5
	Масло	160SZ										
	Объем заправки для компрессора	л 3	3.3	3.3	3.3	3.3	3.6	3.3	3.3	3.3	3.3	3.6
	Система управления	Pro-Dialog+										
	Испаритель	Пластинчатый теплообменник с непосредственным испарением хладагента										
	Объем воды	л 3.3	3.6	3.6	4.2	4.6	5.0	8.4	9.2	9.6	10.4	12.5
	Соединение водяных труб	Victaulic										
	Вход/выход	дюймы 1.5	1.5	1.5	1.5	1.5	1.5	2	2	2	2	2
	Максимальное рабочее давление на стороне воды, без гидромодуля	кПа 1000	1000	1000	1000	1000	1000	1000	1000	1000	1000	1000
	Конденсатор	Пластинчатый теплообменник										
	Объем воды	л 3.3	3.6	3.6	4.2	4.6	5.0	8.4	9.2	9.6	10.4	12.5
	Соединение водяных труб	Victaulic										
	Вход/выход	дюймы 1.5	1.5	1.5	1.5	1.5	1.5	2	2	2	2	2
	Максимальное рабочее давление на стороне воды, без гидромодуля	кПа 1000	1000	1000	1000	1000	1000	1000	1000	1000	1000	1000

Примечание: Для всех параметров приведены чистые значения согласно стандарту EN14511-3 2011 г.

* Условия в режиме нагрева: температура воды на входе / выходе испарителя = 10 °C/7 °C, температура воды на входе / выходе конденсатора = 30 °C/35 °C, коэффициент загрязнения испарителя и конденсатора = 0

** Условия в режиме нагрева: температура воды на входе / выходе испарителя = 0 °C/-3 °C, температура воды на входе / выходе конденсатора = 30 °C/35 °C, коэффициент загрязнения испарителя и конденсатора = 0

*** Условия в режиме нагрева: температура воды на входе / выходе испарителя = 10 °C/7 °C, температура воды на входе / выходе конденсатора = 40 °C/45 °C, коэффициент загрязнения испарителя и конденсатора = 0

**** Условия в режиме нагрева: температура воды на входе / выходе испарителя = 10 °C/7 °C, температура воды на входе / выходе конденсатора = 55 °C/65 °C, коэффициент загрязнения испарителя и конденсатора = 0

† В соответствии с ISO 9614-1, измерения проводились в свободном акустическом поле. Уровни шума применяются только к блокам без дополнительных опций.

†† Размеры указаны для стандартного блока. Размеры других типов блоков приведены на специальных чертежах.

‡ Значение массы приведено только как ориентировочное. Объем заправки хладагента указан на заводской табличке, прикрепленной к агрегату.

Технические характеристики агрегатов 30WG

30WG		020	025	030	035	040	045	050	060	070	080	090	
	Номинальная холодопроизводительность*	кВт	24.6	28.7	31.5	36.7	41.8	46.6	58.1	63.4	73.8	83.9	94.6
	Потребляемая мощность	кВт	5.2	6.1	6.7	7.8	8.9	9.9	12.3	13.6	15.7	18.1	20.2
	EER	кВт/ кВт	4.72	4.72	4.69	4.73	4.69	4.72	4.72	4.65	4.69	4.65	4.68
	Класс Eurovent, охлаждение		B	B	B	B	B	B	B	B	B	B	B
	Производ. при неполной нагрузке ESEER	кВт/ кВт	5.09	5.09	5.02	5.04	5.03	5.07	5.84	5.91	5.84	6.04	5.98
	Теплопроизводительность	кВт	29.8	34.7	38.1	44.4	50.7	56.4	70.3	76.9	89.4	101.8	114.5
	Козф. энергоэффективности (COP)	кВт/ кВт	5.71	5.71	5.68	5.72	5.68	5.71	5.71	5.64	5.68	5.64	5.67
	Номинальная холодопроизводительность**	кВт	33.9	39.3	43.0	50.1	56.6	65.6	78.6	86.0	101.7	113.2	129.4
	Потребляемая мощность	кВт	5.3	6.4	7.1	8.3	9.6	10.8	12.8	14.4	16.4	19.1	21.1
	EER		6.42	6.10	6.03	6.04	5.90	6.06	6.12	5.95	6.19	5.93	6.13
	Класс Eurovent, охлаждение	кВт/ кВт	A	A	A	A	A	A	A	A	A	A	A
	Теплопроизводительность	кВт	39.1	45.7	50.1	58.3	66.1	76.4	91.3	100.3	118.0	132.1	150.3
	Козф. энергоэффективности (COP)	кВт/ кВт	7.41	7.09	7.02	7.04	6.89	7.05	7.11	6.95	7.18	6.92	7.12
		Номинальная холодопроизводительность***	кВт	20.0	23.5	25.2	29.6	34.1	37.5	46.8	52.3	57.6	67.1
Потребляемая мощность		кВт	8.1	9.2	10.0	11.8	13.2	14.9	18.7	20.7	23.6	25.6	29.7
EER		кВт/ кВт	2.48	2.54	2.51	2.49	2.57	2.52	2.51	2.53	2.44	2.62	2.47
Теплопроизводительность		кВт	28.0	32.6	35.1	41.3	47.2	52.2	65.2	72.7	81.0	92.4	102.9
Козф. энергоэффективности (COP)		кВт/ кВт	3.47	3.54	3.50	3.48	3.56	3.51	3.50	3.52	3.43	3.61	3.46
Уровни шума****													
Уровень акустической мощности 10 ⁻¹² Вт		дБ (А)	67.0	68.5	69.0	69.3	70.0	70.1	71.5	72.0	72.0	73.0	73.4
Эксплуатационная масса		кг	191	200	200	207	212	220	386	392	403	413	441
Компрессоры		Герметичные спиральные, 48,3 об/с											
Количество		1	1	1	1	1	1	2	2	2	2	2	
Количество ступеней мощности		1	1	1	1	1	1	2	2	2	2	2	
Минимальная производительность	%	100%	100%	100%	100%	100%	100%	50%	50%	50%	50%	50%	
Габаритные размеры, стандартный блок†													
Ширина	мм	600	600	600	600	600	600	880	880	880	880	880	
Глубина	мм	1044	1044	1044	1044	1044	1044	1474	1474	1474	1474	1474	
Высота	мм	901	901	901	901	901	901	901	901	901	901	901	
Хладагент††		R410A											
Объем заправки, стандартный блок	кг	3.5	3.5	3.6	3.7	4.0	4.6	7.6	7.8	7.9	8.7	11.5	
Масло		160SZ											
Объем заправки для компрессора	л	3	3.3	3.3	3.3	3.3	3.6	3.3	3.3	3.3	3.3	3.6	
Система управления		Pro-Dialog+											
Испаритель Пластинчатый теплообменник с непосредственным испарением хладагента													
Объем воды	л	3.3	3.6	3.6	4.2	4.6	5.0	8.4	9.2	9.6	10.4	12.5	
Соединение водяных труб Victaulic													
Вход/выход	дюймы	1.5	1.5	1.5	1.5	1.5	1.5	2	2	2	2	2	
Максимальное рабочее давление на стороне воды, без гидромодуля	кПа	1000	1000	1000	1000	1000	1000	1000	1000	1000	1000	1000	
Конденсатор Пластинчатый теплообменник													
Объем воды	л	3.3	3.6	3.6	4.2	4.6	5.0	8.4	9.2	9.6	10.4	12.5	
Соединение водяных труб Victaulic													
Вход/выход	дюймы	1.5	1.5	1.5	1.5	1.5	1.5	2	2	2	2	2	
Максимальное рабочее давление на стороне воды, без гидромодуля	кПа	1000	1000	1000	1000	1000	1000	1000	1000	1000	1000	1000	

Примечание: Для всех параметров приведены чистые значения согласно стандарту EN14511-3 2011 г.

* Стандартные условия Eurovent в режиме охлаждения: температура воды на входе / выходе испарителя = 12 °C/7 °C, температура воды на входе / выходе конденсатора = 30 °C/35 °C, коэффициент загрязнения испарителя и конденсатора = 0

** Условия в режиме охлаждения, охлаждающая балка и охлаждение под полом: температура воды на входе / выходе испарителя = 18 °C/23 °C, температура воды на входе / выходе конденсатора = 30 °C/35 °C, коэффициент загрязнения испарителя и конденсатора = 0

*** Условия в режиме охлаждения и нагрева (производство горячей воды для бытовых нужд): температура воды на входе / выходе испарителя = 12 °C/7 °C, температура воды на входе / выходе конденсатора = 50 °C/55 °C, коэффициент загрязнения испарителя и конденсатора = 0

† В соответствии с ISO 9614-1, измерения проводились в свободном акустическом поле. Уровни шума применяются только к блокам без дополнительных опций.

†† Размеры указаны для стандартного блока. Размеры других типов блоков приведены на специальных чертежах.

‡ Значение массы приведено только как ориентировочное. Объем заправки хладагента указан на заводской табличке, прикрепленной к агрегату.

Электрические характеристики блоков 61WG/30WG

61WG		020	025	030	035	040	045	050	060	070	080	090
Источник питания												
Номинальное напряжение	В-ф-Гц	400-3-50										
Допустимое напряжение	В	360-440										
Источник питания цепей управления												
24 В, встроенный трансформатор												
Максимальный пусковой ток (Un)*												
Стандартный блок	A	98	142	142	147	158	197	164	166	175	189	233
Блок с электронным пускателем	A	53.9	78.1	78.1	80.9	86.9	108.4	100.1	102.1	108.9	117.9	144.4
Коэффициент мощности блока при максимальной нагрузке**												
		0.83	0.82	0.84	0.83	0.82	0.84	0.82	0.82	0.83	0.82	0.84
Максимальная потребляемая мощность**												
	кВт	9.7	11.4	12.7	14.6	16.5	18.6	22.8	25.4	29.2	33	37.2
Номинальный потребляемый ток***												
	A	10.5	13.2	13.8	15.6	16.2	20.2	26.4	27.6	31.2	32.4	40.4
Максимальный потребляемый ток (Un)****												
	A	16.1	19.6	21.1	24.4	26.7	30.9	39.2	42.2	48.8	53.4	61.8
Максимальный потребляемый ток (Un-10%)†												
	A	19	22	24	28	31	36	44	48	56	62	72
Запас мощности клиента												
Запас мощности клиента в цепи питания 24 В												
Стабилизация и защита от короткого замыкания												
См. таблицу ниже «Система защиты от короткого замыкания»												

30WG		020	025	030	035	040	045	050	060	070	080	090
Источник питания												
Номинальное напряжение	В-ф-Гц	400-3-50										
Допустимое напряжение	В	360-440										
Источник питания цепей управления												
24 В, встроенный трансформатор												
Максимальный пусковой ток (Un)*												
Стандартный блок	A	98	142	142	147	158	197	163	165	174	188	233
Блок с электронным пускателем	A	53.9	78.1	78.1	80.9	86.9	108.4	100.1	102.1	108.9	117.9	144.4
Коэффициент мощности блока при максимальной нагрузке**												
		0.83	0.82	0.84	0.83	0.82	0.84	0.82	0.82	0.83	0.82	0.84
Максимальная потребляемая мощность**												
	кВт	9.1	10.7	11.7	13.6	15	17	21.4	23.4	27.2	30	34
Номинальный потребляемый ток***												
	A	10.6	12.9	13.3	15.2	16.5	19.7	25.8	26.6	30.4	33	39.4
Максимальный потребляемый ток (Un)****												
	A	15.6	18.7	19.8	23.2	25.4	29	37.4	39.6	46.4	50.8	58
Максимальный потребляемый ток (Un-10%)†												
	A	18	21	23	27	30	36	42	46	54	60	72
Запас мощности клиента												
Запас мощности клиента в цепи питания 24 В												
Стабилизация и защита от короткого замыкания												
См. таблицу ниже «Система защиты от короткого замыкания»												

* Максимальный мгновенный пусковой ток при максимальной нагрузке (максимальный рабочий ток самого малого компрессора (ов) + ток вентилятора + ток при заторможенном роторе самого большого компрессора).

** Мощность, потребляемая компрессорами и вентиляторами при максимальной нагрузке: температура насыщения всасываемых паров 10 °С, температура конденсации 65 °С, номинальное напряжение сети электропитания 400 В (значения приведены на заводской табличке).

*** Стандартные условия EUROVENT: температура воды на входе и выходе из испарителя 12 °С/7 °С, температура наружного воздуха 35 °С.

**** Максимальный рабочий ток при максимальной потребляемой мощности и напряжении 400 В (значения приведены на заводской табличке).

† Максимальный рабочий ток при максимальной потребляемой мощности и напряжении и 360 В.

Защита от короткого замыкания (система заземления TN*) – стандартный блок (с главным выключателем питания)

61WG/30WG		020	025	030	035	040	045	050	060	070	080	090
Значение без защиты входной сети												
Кратковременный ток 1 с – I _{cs} – кА среднеквадрат. знач.	3	3	3	3	3	3	3	3	3	3	3	3
Допустимый пиковый ток – I _{pk} – кА пиковое значение	6	6	6	6	6	6	6	6	6	6	6	6
Значение с защитой входной сети (автомат. выкл.)												
Услов. ток короткого замык. I _{cs} – кА среднеквадрат. знач.	40	40	40	40	40	40	40	40	40	40	40	40
Выключатель Schneider – серия Compact	NSX 100N											
Номер для ссылки**	LV429795											

* Тип системы заземления.

** Если используется другая защитная система ограничения тока, ее времятоковые и тепловые характеристики для срабатывания (I_{2t}) должны быть, по крайней мере, эквивалентными характеристикам рекомендованного выключателя Schneider. За дополнительной информацией обращайтесь к ближайшему представительству фирмы Carrier. Вышеуказанные значения для защиты от короткого замыкания соответствуют системе TN.

Эксплуатация при неполной нагрузке

Принимая во внимание стремительный рост стоимости электроэнергии, а также заботу об окружающей среде, вопрос ограничения потребляемой мощности холодильного оборудования приобретает очень важное значение. Энергоэффективность агрегата при полной нагрузке не всегда представляет фактическую производительность оборудования, поскольку в среднем аппарат работает не более 5% времени при полной нагрузке.

Тепловая нагрузка здания зависит от многих факторов, таких как температура наружного воздуха, подверженность солнечным лучам, а также его занятость людьми.

Следовательно, предпочтительнее становится применять сезонную экономию энергии, рассчитанную на нескольких рабочих точках, где будет использоваться холодильное оборудование.

ESEER (EUROVENT)

ESEER (Европейский сезонный коэффициент энергоэффективности) позволяет оценить среднюю эффективность использования энергии при неполной нагрузке, на основе четыре рабочих условий, определенных стандартом Eurovent. ESEER – это среднее значение коэффициентов энергоэффективности (EER) при различных условиях эксплуатации, взвешенных по времени работы.

ESEER (Европейский сезонный коэффициент энергоэффективности)

Нагрузка	Температура воздуха	Энерго-эффективность	Время работы, %
100	35	EER ₁	3
75	30	EER ₂	33
50	25	EER ₃	41
25	20	EER ₄	23
ESEER = EER ₁ x 3% + EER ₂ x 33% + EER ₃ x 41% + EER ₄ x 23%			

Примечание: Постоянная температура воды на выходе = 7 °C.

30WG		020	025	030	035	040	045	050	060	070	080	090
Стандартные блоки ESEER	кВт/кВт	5.09	5.09	5.02	5.04	5.03	5.07	5.84	5.91	5.84	6.04	5.98

Акустический спектр

61WG/30WG – стандартный блок

		Октавная полоса частот, Гц						Уровень акуст. мощности	
		125	250	500	1k	2k	4k		
020	dB(A)	60.1	52.8	51.6	63.2	60.8	56.5	dB(A)	67.0
025	dB(A)	63.9	56.3	55.7	63.2	59.8	58.2	dB(A)	68.5
030	dB(A)	61.1	58.8	57.6	64.0	62.6	59.9	dB(A)	69.0
035	dB(A)	64.1	59.2	59.0	63.9	61.2	57.8	dB(A)	69.3
040	dB(A)	58.6	59.7	58.4	66.7	63.6	58.5	dB(A)	70.0
045	dB(A)	56.9	56.1	56.8	66.2	64.8	62.1	dB(A)	70.1
050	dB(A)	47.2	59.6	64.6	67.9	65.7	56.3	dB(A)	71.5
060	dB(A)	43.2	60.9	65.2	67.5	67.2	56.7	dB(A)	72.0
070	dB(A)	46.3	61.4	66.8	67.4	65.9	54.8	dB(A)	72.0
080	dB(A)	40.1	61.2	65.4	69.6	67.6	54.8	dB(A)	73.0
090	dB(A)	50.6	64.1	63.9	69.2	68.9	58.4	dB(A)	73.4

61WG/30WG – блок с дополнительной шумоизоляцией (опция 257)

		Октавная полоса частот, Гц						Уровень акуст. мощности	
		125	250	500	1k	2k	4k		
020	dB(A)	58.7	57.9	49.8	60.3	57.2	51.2	dB(A)	65.0
025	dB(A)	58.2	57.4	55.2	61.6	57.5	54.2	dB(A)	65.8
030	dB(A)	58.2	57.4	55.5	60.8	58.7	54.3	dB(A)	65.8
035	dB(A)	58.2	57.4	58.5	62.2	58.8	53.8	dB(A)	66.6
040	dB(A)	63.9	58.2	56.4	63.6	59.8	53.0	dB(A)	68.4
045	dB(A)	58.2	57.4	56.3	64.6	62.5	58.0	dB(A)	68.4
050	dB(A)	47.5	57.4	61.0	65.4	61.8	50.7	dB(A)	68.4
060	dB(A)	43.2	58.5	61.3	64.7	63.1	50.9	dB(A)	68.6
070	dB(A)	46.6	59.4	63.3	65.0	62.2	49.3	dB(A)	69.0
080	dB(A)	39.4	58.1	60.9	66.1	62.8	48.2	dB(A)	69.0
090	dB(A)	50.4	61.5	59.8	66.2	64.6	52.3	dB(A)	69.9

Примечания к электрическим характеристикам

- Модели 61WG и 30WG имеют один ввод электропитания, расположенный непосредственно перед главным выключателем.
- В блоке управления установлены следующие стандартные компоненты:
 - главный выключатель
 - пускатель и устройства защиты электродвигателя для каждого компрессора и насоса
 - устройства управления.
- Электрические подключения: Все внешние электрические подключения должны выполняться в соответствии с действующими в стране правилами.
- Агрегаты Carrier 61WG и 30WG разработаны и изготовлены в соответствии с этими правилами. Особое внимание при разработке электрических систем оборудования уделялось рекомендациям европейского стандарта EN 60204–1 (безопасность оборудования – компоненты электрических машин – часть 1: общие требования, соответствует стандарту IEC 60204–1).

ПРИМЕЧАНИЯ

- Обычно рекомендации IEC 60364 применяются в качестве требований, обязательных при выполнении монтажных работ. Соблюдение стандарта EN 60204–1 является самым лучшим способом удовлетворить требованиям Правил безопасной эксплуатации машин § 1.5.1.
 - В приложении В стандарта EN 60204–1 перечислены электрические характеристики машин.
1. Ниже приведены предельные параметры окружающей среды, при которых разрешена эксплуатация агрегатов 61WG и 30WG.
 - Окружающая среда* – в соответствии со стандартом IEC 60364 § 3:
 - диапазон температуры окружающего воздуха: от +5 до +40 °C, класс AA4
 - диапазон влажности воздуха (без конденсации):
 - относительная влажность 50 % при температуре воздуха 40 °C
 - относительная влажность 90 % при температуре воздуха 20 °C
 - высота 2000 м (см. примечание к таблице 4.6 – Электрические характеристики, гидромодуль)
 - внутренняя установка*

- наличие воды: класс AD2* (допускаются капли воды)
 - наличие твердых частиц: класс 4S2* (не допускается количество пыли)
 - наличие ржавчины и загрязняющих веществ: класс 4C2 (пренебрежимо мало)
 - вибрация и удары, классы AG2, AH2
 - квалификация персонала, класс BA4* (обученный персонал – IEC 60364)
2. Допустимое отклонение частоты тока в электросети: ± 2 Гц.
 3. Нейтральный проводник (N) не должен непосредственно присоединяться к оборудованию (при необходимости применяется трансформатор).
 4. Не предусмотрена поставка вместе с оборудованием устройств защиты от перегрузки по току.
 5. Устанавливаемый на заводе сетевой / автоматический выключатель соответствует стандарту EN 60947.
 6. Оборудование предназначено для подключения к сети TN (IEC 60364), т.е. сети с заземленной нейтралью и с защитным проводом (PE). В случае сети с изолированной нейтралью необходимо использовать местное заземление. Обратитесь за консультацией в местную компетентную организацию.
 7. Ток в ответвлениях: Если для обеспечения безопасности установки, требуется защита путем мониторинга тока в ответвлениях, во время контроля значений выключения следует учитывать наличие утечек тока, которые могут возникнуть в результате использования в агрегатах преобразователей частоты. Для контроля устройств дифференциальной защиты рекомендуется использовать значение не менее 150 мА.

ПРИМЕЧАНИЕ.

Если какие-либо из вышеперечисленных требований не могут быть выполнены или же если оборудование должно работать при других условиях, обратитесь в местное представительство фирмы Carrier.

* Блоки управления должны иметь степень защиты IPX1B (согласно стандарту IEC 60529). Все модели 61WG и 30WG удовлетворяют этим требованиям. Агрегаты, оснащенные передней панелью корпуса, соответствуют степени защиты IP23. Если панель корпуса была снята, доступ к компонентам под напряжением защищен на уровне IPXXB.

Пределные эксплуатационные параметры для моделей 61WG

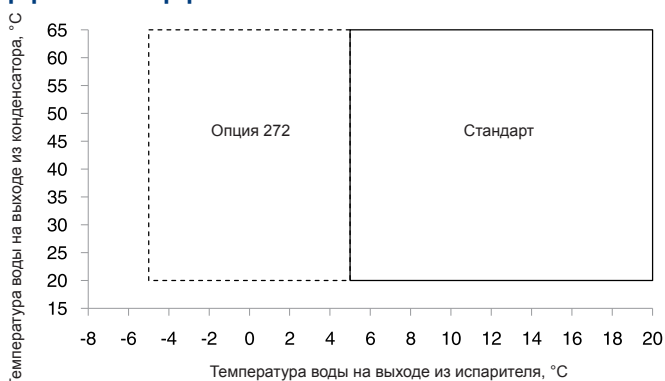
61WG	Минимум	Максимум
Испаритель		
Температура воды на входе во время пуска	7.5*	27
Температура воды на выходе во время работы	5**	20
Разница температур воды на входе и выходе	2.5	7
Конденсатор		
Температура воды на входе во время пуска	15***	60****
Температура воды на выходе во время работы	20	65
Разница температур воды на входе и выходе	2.5	18

* Если температуры воды на входе во время пуска ниже 7,5 °С, обратитесь к представителю фирмы Carrier.
 ** Если температура воды на выходе ниже 5 °С, нужно использовать систему защиты от замораживания. Информация по эксплуатации агрегата с низкой температурой (<5 °С) воды на выходе из испарителя приведена в описании опции 6.
 *** Для применений с температурой воды на входе в конденсатор ниже 15 °С, рекомендуется использовать трехходовой клапан, который можно подключить к выходу 0–10 В контроллера PRO-DIALOG+.
 **** При расходе воды, который соответствует максимальной разнице температур 5 К.

61WG + опция 272 (геотермальное применение)	Минимум	Максимум
Испаритель		
Температура воды на входе во время пуска	-2.5*	25
Температура воды на выходе во время работы	-5*	20
Разница температур воды на входе и выходе	2.5	5
Конденсатор		
Температура воды на входе во время пуска	15**	60***
Температура воды на выходе во время работы	20	65
Разница температур воды на входе и выходе	2.5	18

* Требуется использование системы защиты от замораживания.
 ** Для применений с температурой воды на входе в конденсатор ниже 15 °С, рекомендуется использовать трехходовой клапан, который можно подключить к выходу 0–10 В контроллера PRO-DIALOG+.
 *** При расходе воды, который соответствует максимальной разнице температур 5 К.

Рабочий диапазон для моделей 61WG



— 61WG – стандартный блок
 — 61WG – блок с опцией 272 (рассол-вода)
 - - - Опция 272: Производство горячей воды на стороне конденсатора, с гликолевым раствором на стороне испарителя

Пределные эксплуатационные параметры для моделей 30WG

30WG	Минимум	Максимум
Испаритель		
Температура воды на входе во время пуска	7.5*	27
Температура воды на выходе во время работы	5**	20
Разница температур воды на входе и выходе	2.5	7
Конденсатор		
Температура воды на входе во время пуска	15***	55****
Температура воды на выходе во время работы	20	60
Разница температур воды на входе и выходе	2.5	18

* Если температуры воды на входе во время пуска ниже 7,5 °С, обратитесь к представителю фирмы Carrier.
 ** Если температура воды на выходе ниже 5 °С, нужно использовать систему защиты от замораживания. Информация по эксплуатации агрегата с низкой температурой (<5 °С) воды на выходе из испарителя приведена в описании опции 6.
 *** Для применений с температурой воды на входе в конденсатор ниже 15 °С, рекомендуется использовать трехходовой клапан, который можно подключить к выходу 0–10 В контроллера PRO-DIALOG+.
 **** При расходе воды, который соответствует максимальной разнице температур 5 К.

30WG + опция 6	Минимум	Максимум
Испаритель		
Температура воды на входе во время пуска	-9.5*	27
Температура воды на выходе во время работы	-12*	20
Разница температур воды на входе и выходе	2.5	3
Конденсатор		
Температура воды на входе во время пуска	15**	55***
Температура воды на выходе во время работы	20	60
Разница температур воды на входе и выходе	2.5	18

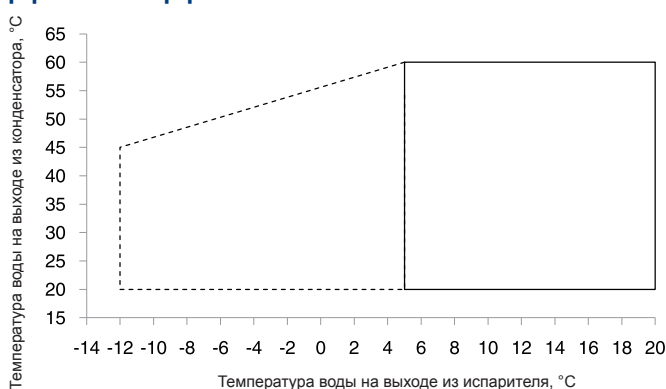
Примечание: Не превышать максимальную рабочую температуру.

* Требуется использование системы защиты от замораживания.
 ** Для применений с температурой воды на входе в конденсатор ниже 15 °С, рекомендуется использовать трехходовой клапан, который можно подключить к выходу 0–10 В контроллера PRO-DIALOG+.
 *** При расходе воды, который соответствует максимальной разнице температур 5 К.

30WG + сухая градирня	Минимум	Максимум
Испаритель		
Температура воды на входе во время пуска	7.5*	27
Температура воды на выходе во время работы	5**	20
Разница температур воды на входе и выходе	2.5	7
Конденсатор без гидронного комплекта		
Температура воздуха на входе во время пуска и во время работы	10-15***	40-45****
Конденсатор с опцией 270J (Комплект с насосом с регул. скоростью вращения)		
Темп. возд. на входе во время пуска и во время работы	-10†	40-45****

* Если температуры воды на входе во время пуска ниже 7,5 °С, обратитесь к представителю фирмы Carrier.
 ** Если температура воды на выходе ниже 5 °С, нужно использовать систему защиты от замораживания. Информация по эксплуатации агрегата с низкой температурой (<5 °С) воды на выходе из испарителя приведена в описании опции 6.
 *** Минимальная температура поступающего воздуха основана на выборе сухой градирни.
 **** Максимальная температура поступающего воздуха основана на выборе сухой градирни.
 † Для применений с низкой температурой поступающего в конденсатор воздуха, рекомендуется использовать трехходовой клапан, который можно подключить к выходу 0–10 В контроллера PRO-DIALOG+.

Рабочий диапазон для моделей 30WG



— 30WG – стандартный блок
 - - - 30WG – блок с опцией 6 (рассол)
 Опция 6: Гликолевый раствор очень низкой температуры

Объем воды в системе

Испаритель и конденсатор

- Минимальный объем воды в системе

Для нормальной работы агрегата требуется, чтобы объем воды в системе был не ниже минимально допустимого. Для любой системы минимальный объем охлаждаемой воды определяется по формуле:

Объем (л) = CAP (кВт) × N* = литры. Здесь «CAP» — это холодопроизводительность (кВт) при номинальных условиях работы системы.

Применение	N*
61WG/30WG 020–090	3,5

Объем воды в контуре охлаждения конденсатора не влияет на работу в режиме охлаждения.

Примечание: Для работы в режиме теплового насоса (управление осуществляется по температуре горячей воды) минимальный объем воды в контуре охлаждения конденсатора должен быть рассчитан по той же формуле, что и для водяного контура испарителя, с заменой холодопроизводительности на теплопроизводительность.

- Применение системы в технологических процессах
Некоторые технологические процессы требуют высокой точности регулирования температуры воды на выходе. В этих случаях необходимо увеличить объем воды по сравнению с приведенными выше данными.

- Максимальный объем воды в системе
В моделях с гидромодулем имеется расширительный бак, рассчитанный на максимальный объем воды в системе.

В следующей таблице приведены максимальные значения объема жидкости в водяном контуре (в литрах) для чистой воды и водных растворов этиленгликоля различной концентрации.

	61WG/30WG	020-045			060-090		
		100	200	300	100	200	300
Статическое давление	кПа						
	бар	1	2	3	1	2	3
Чистая вода	л	220	450	75	340	225	115
10 % этиленгликоля	л	165	110	53	255	170	85
20 % этиленгликоля	л	100	70	35	150	100	50
35 % этиленгликоля	л	85	55	30	130	85	45

Расход воды

Стандартный блок 61WG

61WG	Расход воды через испаритель, л/с					
	Минимум*		Минимум**		Максимум***	
	Низкое давление	Высокое давление	Низкое давление	Высокое давление	Максимум****	
020	1.1	0.9	0.5	3.1	3.6	3.8
025	1.0	1.0	0.5	3.3	3.8	4.1
030	1.0	1.0	0.5	3.3	3.8	4.1
035	1.1	1.1	0.6	3.6	4.2	4.7
040	1.1	1.1	0.6	3.8	4.4	5.0
045	1.2	1.1	0.8	4.0	4.6	5.4
050	1.6	1.4	0.8	5.4	7.8	9.2
060	1.5	1.5	1.0	6.1	8.0	9.9
070	1.6	1.5	1.1	6.2	8.1	10.3
080	1.6	1.5	1.3	6.3	8.3	10.9
090	2.0	1.6	1.5	7.8	8.7	12.5

* Расход воды для разницы температур при минимальной температуре воды на выходе (агрегат с гидромодулем)

** Минимальный расход для разницы температур воды 7 К (агрегат без гидромодуля)

*** Минимальный расход воды для доступного давления 20 кПа (агрегат с гидромодулем низкого давления), или 50 кПа (агрегат с гидромодулем высокого давления)

**** Максимальный расход воды при перепаде давления в пластинчатом теплообменнике 100 кПа (агрегат без гидромодуля).

61WG	Расход воды через конденсатор, л/с			
	Минимум**		Максимум***	
	Низкое давление	Низкое давление	Высокое давление	Максимум***
020	0.3	3.1	3.5	3.8
025	0.3	3.3	3.8	4.1
030	0.3	3.3	3.8	4.1
035	0.4	3.5	4.1	4.7
040	0.4	3.7	4.3	5.0
045	0.4	3.9	4.5	5.4
050	0.4	4.8	6.8	7.0
060	0.5	5.5	7.0	7.5
070	0.5	5.6	7.2	7.8
080	0.6	5.8	7.4	8.2
090	0.6	7.2	7.9	9.3

* Минимальный расход для разницы температур воды 18 К (агрегат с или без гидромодуля)

** Максимальный расход воды для доступного давления 20 кПа (агрегат с гидромодулем низкого давления), или 50 кПа (агрегат с гидромодулем высокого давления)

*** Максимальный расход воды при перепаде давления в пластинчатом теплообменнике 100 кПа (агрегат без гидромодуля).

Блок 61WG с опцией 272

61WG	Минимальный расход воды через испаритель – опция 272*, л/с		
	Минимум**		Минимум**
	Низкое давление	Высокое давление	
020	0.3	0.3	0.3
025	0.3	0.3	0.3
030	0.3	0.3	0.3
035	0.4	0.4	0.4
040	0.4	0.4	0.4
045	0.5	0.5	0.5
050	0.8	0.9	0.5
060	1.0	1.0	0.5
070	1.0	1.1	0.6
080	1.1	1.2	0.7
090	1.1	1.4	0.7

* Опция 272: Производство горячей воды на стороне конденсатора, с раствором гликоля, сторона испарителя

** Минимальный расход для максимально допустимой разницы температур при минимальной температуре воды на выходе (агрегат с гидромодулем)

*** Минимальный расход для максимально допустимой разницы температур при минимальной температуре воды на выходе (агрегат без гидромодуля).

Стандартный блок 30WG

30WG	Расход воды через испаритель, л/с					
	Минимум*		Минимум**		Максимум***	
	Низкое давление	Высокое давление	Низкое давление	Высокое давление	Максимум****	
020	1.0	0.9	0.5	3.1	3.6	3.8
025	1.0	1.0	0.5	3.3	3.8	4.1
030	1.0	1.0	0.5	3.3	3.8	4.1
035	1.1	1.1	0.6	3.6	4.2	4.7
040	1.2	1.1	0.6	3.8	4.4	5
045	1.2	1.1	0.8	4.0	4.6	5.4
050	1.6	1.4	0.8	5.4	7.8	9.2
060	1.5	1.5	1.0	6.1	8.0	9.9
070	1.6	1.5	1.1	6.2	8.1	10.3
080	1.6	1.5	1.3	6.3	8.3	10.9
090	2.0	1.6	1.5	7.8	8.7	12.5

* Расход воды для разницы температур при минимальной температуре воды на выходе (агрегат с гидромодулем)

** Минимальный расход для разницы температур воды 7 К (агрегат без гидромодуля)

*** Минимальный расход воды для доступного давления 20 кПа (агрегат с гидромодулем низкого давления), или 50 кПа (агрегат с гидромодулем высокого давления)

**** Максимальный расход воды при перепаде давления в пластинчатом теплообменнике 100 кПа (агрегат без гидромодуля).

30WG	Расход воды через конденсатор, л/с			
	Минимум**		Максимум***	
	Низкое давление	Низкое давление	Высокое давление	Максимум***
020	0.3	3.1	3.5	3.8
025	0.3	3.3	3.8	4.1
030	0.3	3.3	3.8	4.1
035	0.4	3.5	4.1	4.7
040	0.4	3.7	4.3	5.0
045	0.4	3.9	4.5	5.4
050	0.4	4.8	6.8	7.0
060	0.5	5.5	7.0	7.5
070	0.5	5.6	7.2	7.8
080	0.6	5.8	7.4	8.2
090	0.6	7.2	7.9	9.3

* Минимальный расход для разницы температур воды 18 К (агрегат с или без гидромодуля)

** Максимальный расход воды для доступного давления 20 кПа (агрегат с гидромодулем низкого давления), или 50 кПа (агрегат с гидромодулем высокого давления)

*** Максимальный расход воды при перепаде давления в пластинчатом теплообменнике 100 кПа (агрегат без гидромодуля).

Блок 30WG с опцией 6

30WG	Минимальный расход воды через испаритель – опция 6*, л/с		
	Минимум**		Минимум**
	Низкое давление	Высокое давление	
020	0.7	0.6	0.5
025	0.8	0.7	0.5
030	0.8	0.7	0.5
035	0.9	0.7	0.6
040	1.0	0.7	0.6
045	1.0	0.8	0.8
050	1.4	1.1	0.8
060	1.0	1.1	1.0
070	1.0	1.2	1.1
080	1.1	1.2	1.3
090	1.2	1.2	1.5

* Опция 6: гликолевый раствор, очень низкая температура

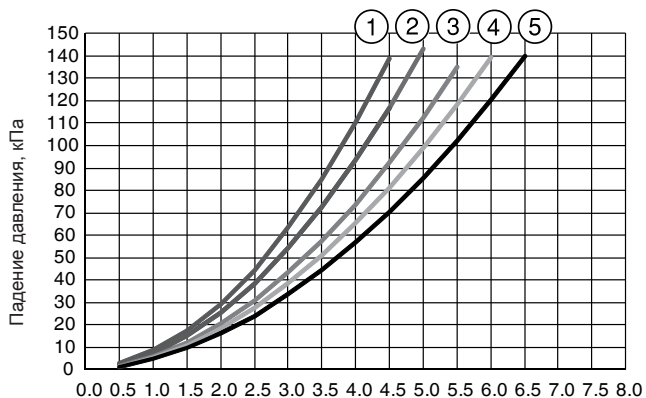
** Минимальный расход для максимально допустимой разницы температур при минимальной температуре воды на выходе (агрегат с гидромодулем)

*** Минимальный расход для максимально допустимой разницы температур при минимальной температуре воды на выходе (агрегат без гидромодуля)

Падение давления в пластинчатом теплообменнике (включая внутренние трубопроводы)

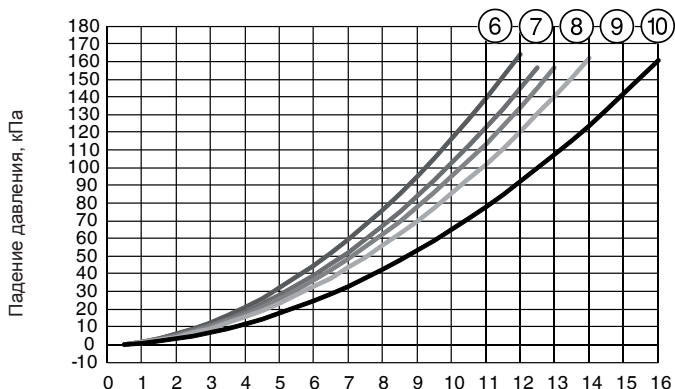
Испаритель – стандартный блок без гидравлического модуля

61WG/30WG 020-045



- 1 61WG-30WG 020
- 2 61WG-30WG 025 to 61WG-30WG 030
- 3 61WG-30WG 035
- 4 61WG-30WG 040
- 5 61WG-30WG 045

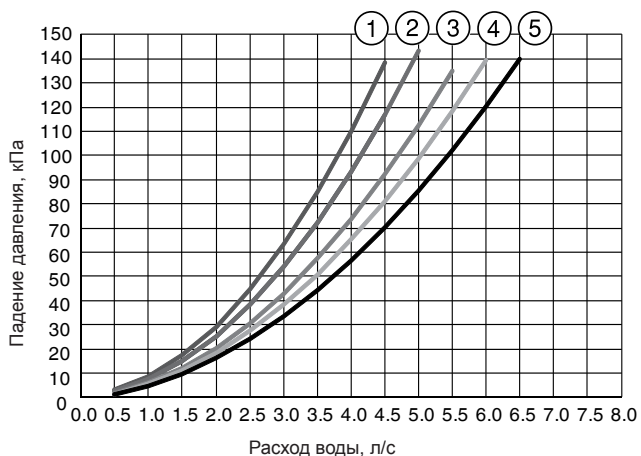
61WG/30WG 050-090



- 6 61WG-30WG 050
- 7 61WG-30WG 060
- 8 61WG-30WG 070
- 9 61WG-30WG 080
- 10 61WG-30WG 090

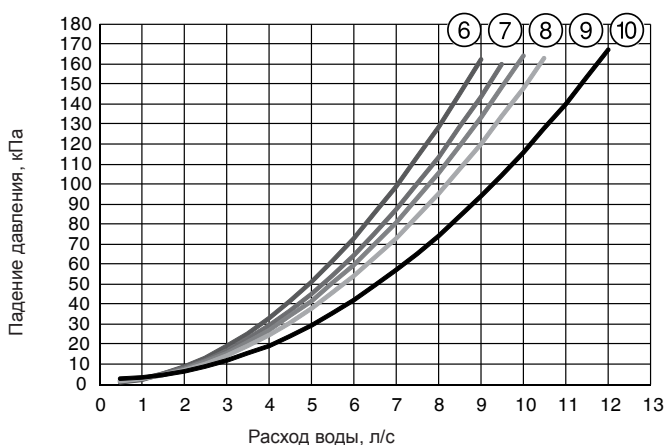
Конденсатор – стандартный блок без гидравлического модуля

61WG/30WG 020-045



- 1 61WG-30WG 020
- 2 61WG-30WG 025 to 61WG-30WG 030
- 3 61WG-30WG 035
- 4 61WG-30WG 040
- 5 61WG-30WG 045

61WG/30WG 050-090

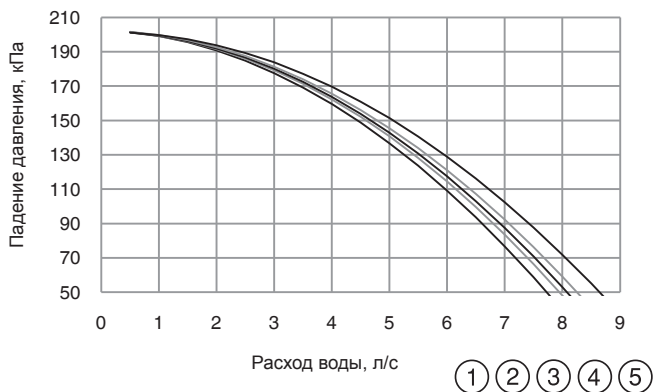


- 6 61WG-30WG 050
- 7 61WG-30WG 060
- 8 61WG-30WG 070
- 9 61WG-30WG 080
- 10 61WG-30WG 090

Статическое давление в системе (насосы высокого давления с фиксированной или регулируемой скоростью вращения, агрегаты с гидромодулем)

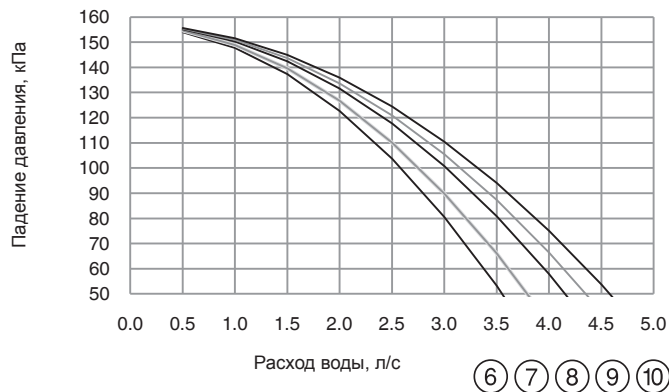
Испаритель

61WG/30WG 020-045



- 1 61WG-30WG 020
- 2 61WG-30WG 025 to 61WG-30WG 030
- 3 61WG-30WG 035
- 4 61WG-30WG 040
- 5 61WG-30WG 045

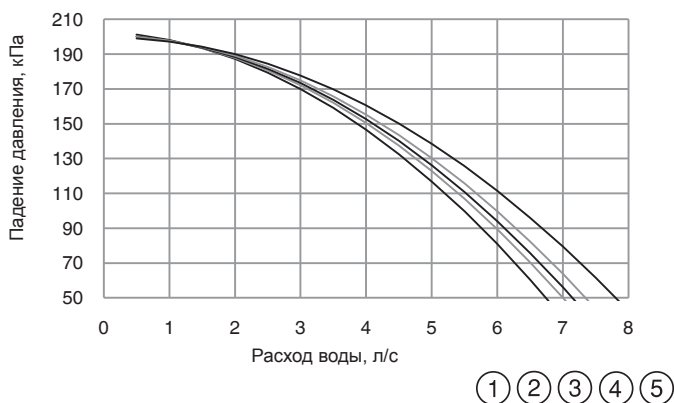
61WG/30WG 050-090



- 6 61WG-30WG 050
- 7 61WG-30WG 060
- 8 61WG-30WG 070
- 9 61WG-30WG 080
- 10 61WG-30WG 090

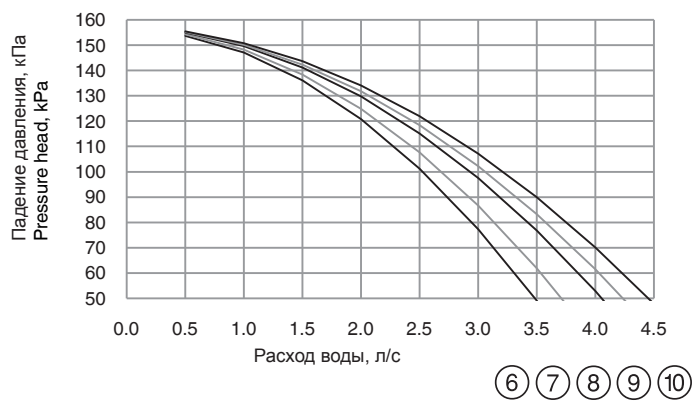
Конденсатор

61WG/30WG 020-045



- 1 61WG-30WG 020
- 2 61WG-30WG 025 to 61WG-30WG 030
- 3 61WG-30WG 035
- 4 61WG-30WG 040
- 5 61WG-30WG 045

61WG/30WG 050-090

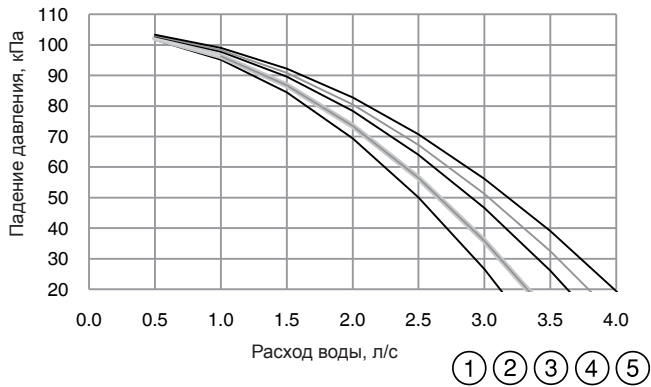


- 6 61WG-30WG 050
- 7 61WG-30WG 060
- 8 61WG-30WG 070
- 9 61WG-30WG 080
- 10 61WG-30WG 090

Статическое давление в системе (насосы низкого давления с фиксированной или регулируемой скоростью вращения, агрегаты с гидромодулем)

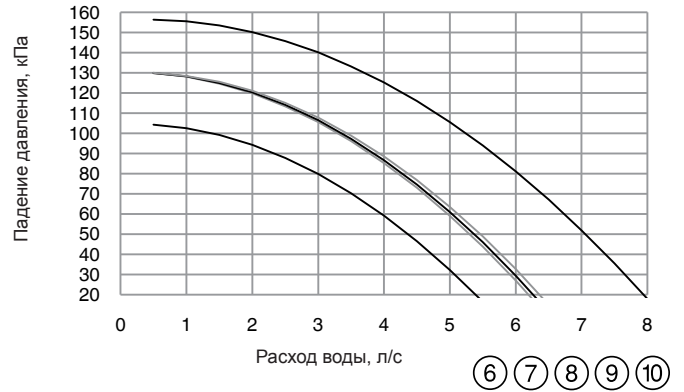
Испаритель

61WG/30WG 020-045



- 1 61WG-30WG 020
- 2 61WG-30WG 025 to 61WG-30WG 030
- 3 61WG-30WG 035
- 4 61WG-30WG 040
- 5 61WG-30WG 045

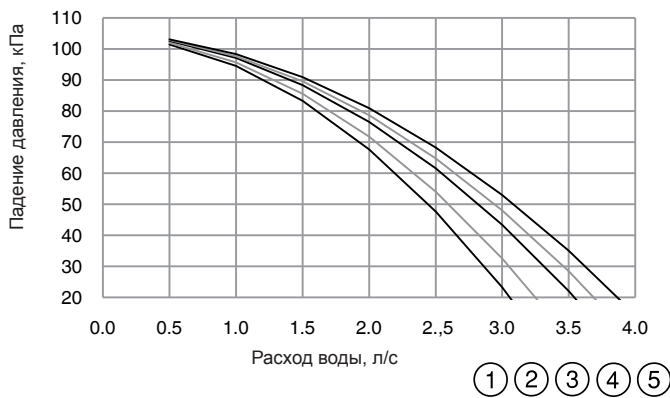
61WG/30WG 050-090



- 6 61WG-30WG 050
- 7 61WG-30WG 060
- 8 61WG-30WG 070
- 9 61WG-30WG 080
- 10 61WG-30WG 090

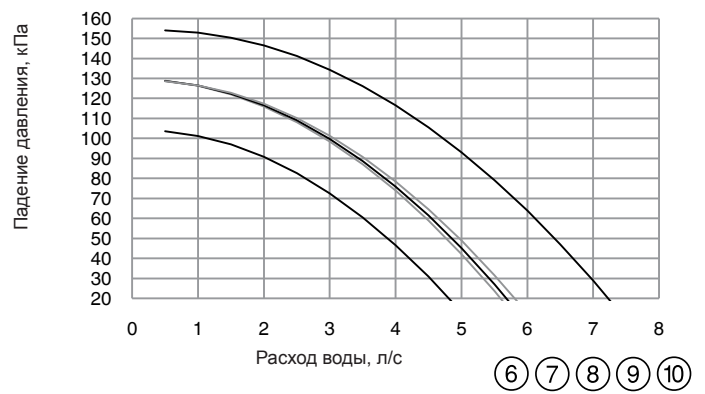
Конденсатор

61WG/30WG 020-045



- 1 61WG-30WG 020
- 2 61WG-30WG 025 to 61WG-30WG 030
- 3 61WG-30WG 035
- 4 61WG-30WG 040
- 5 61WG-30WG 045

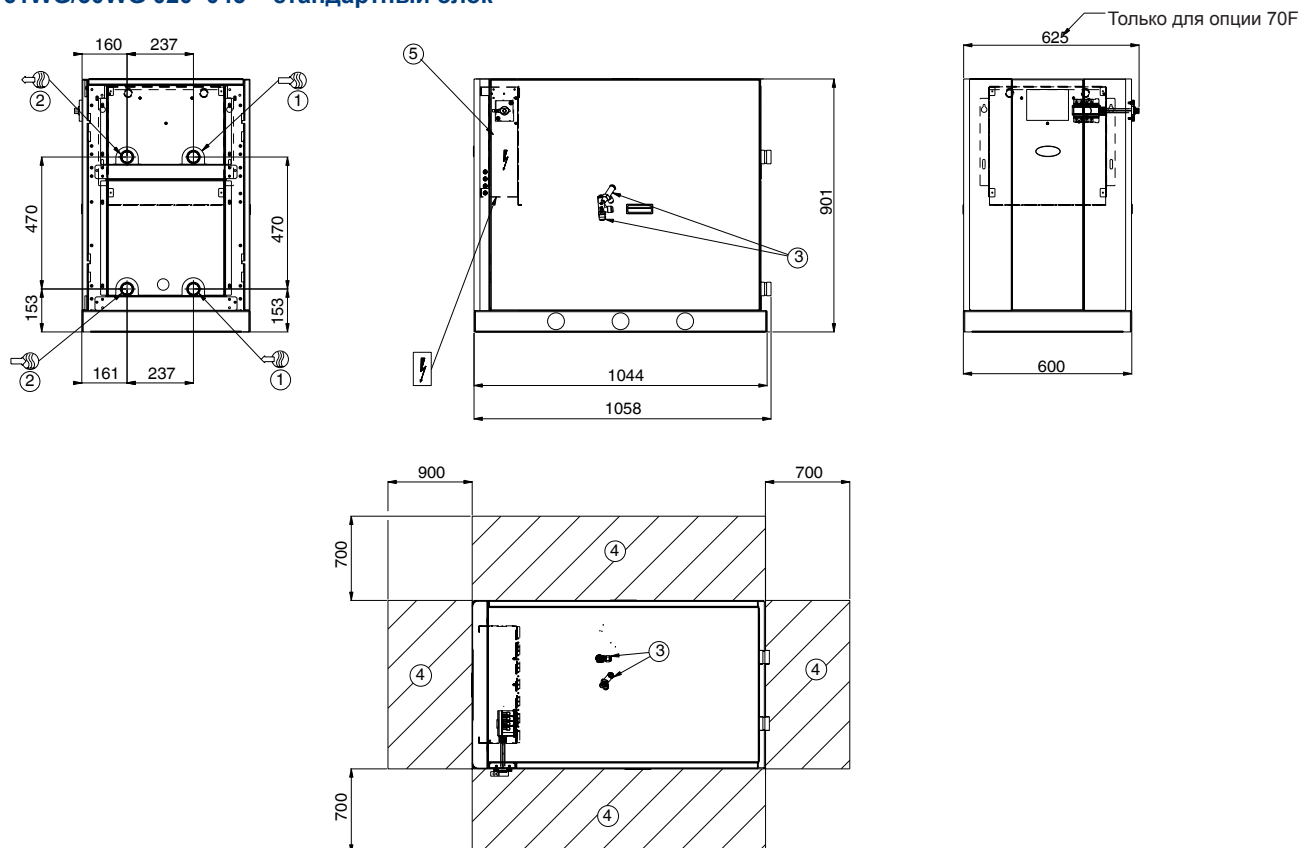
61WG/30WG 050-090



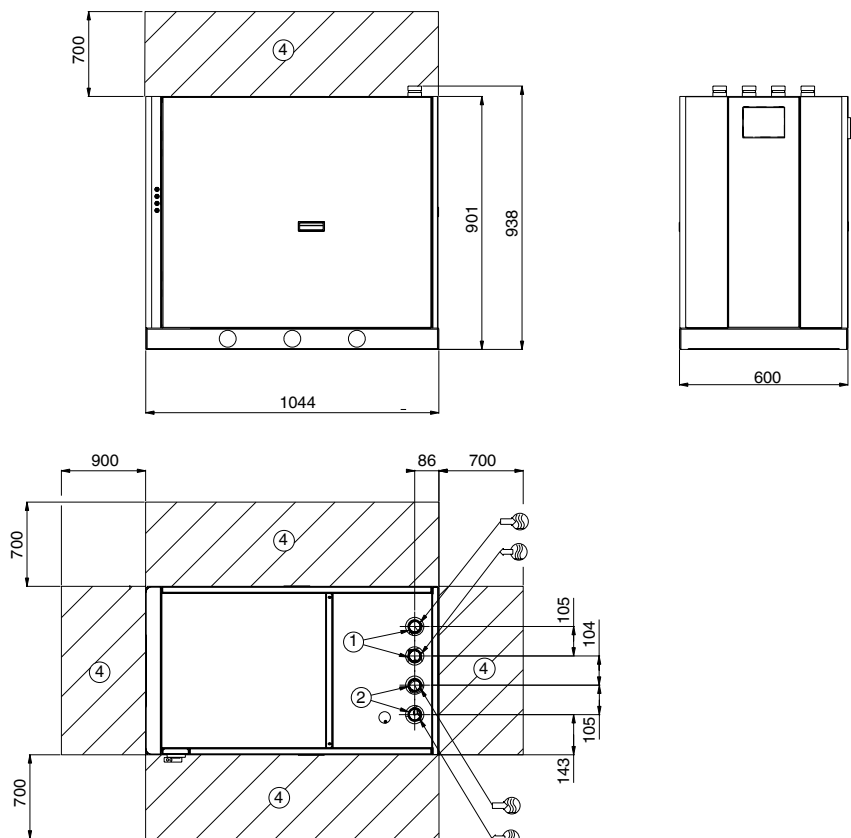
- 6 61WG-30WG 050
- 7 61WG-30WG 060
- 8 61WG-30WG 070
- 9 61WG-30WG 080
- 10 61WG-30WG 090

ГАБАРИТНЫЕ И УСТАНОВОЧНЫЕ РАЗМЕРЫ

Модели 61WG/30WG 020–045 – стандартный блок



Модели 61WG/30WG 020–045 – блок с верхним расположением штуцеров (опция 274)

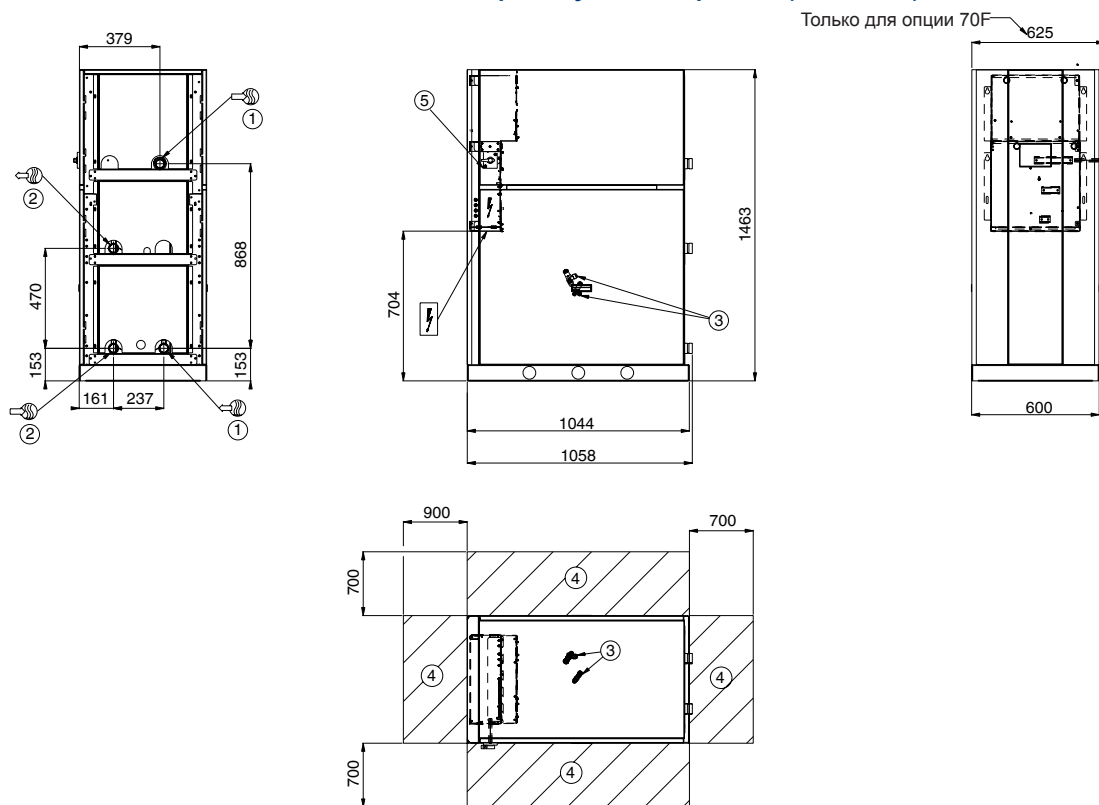


Обозначения:
Все размеры приведены в мм.

- ① Испаритель
- ② Конденсатор
- ③ Предохранительный клапан
- ④ Минимальное пространство для обслуживания (см. примечание)
- ⑤ Блок управления
- Вход воды
- Выход воды
- Подвод электропитания

ПРИМЕЧАНИЕ: Эти чертежи приведены для иллюстрации и не накладывают на изготовителя каких-либо обязательств. Точные данные приведены на сертифицированных чертежах, доступных по запросу при проектировании установки.

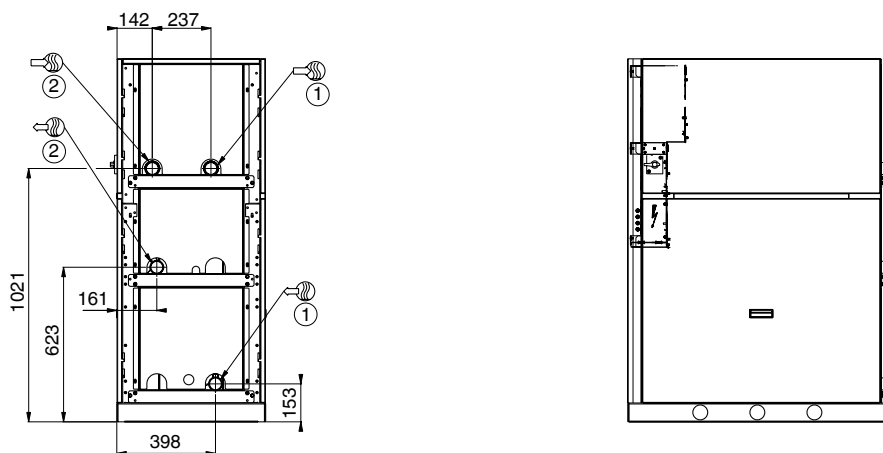
Модели 61WG/30WG 020–045 – блок с гидромодулем испарителя (опция 116)



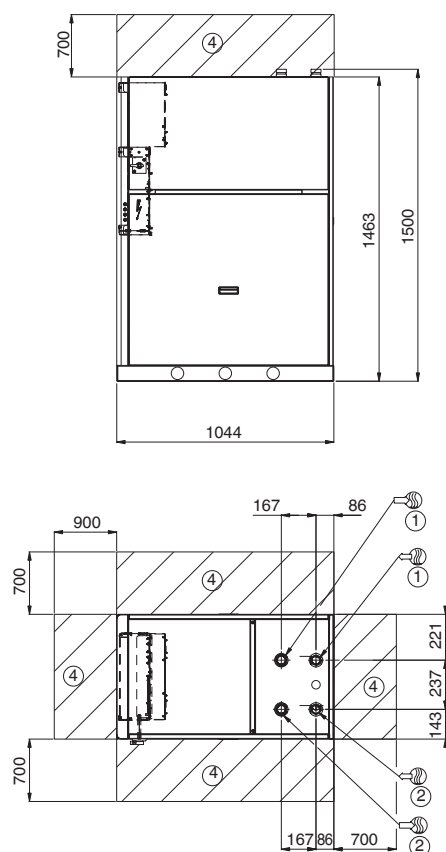
Модели 61WG/30WG 020–045 – блок с гидромодулем конденсатора (опция 270)



Модели 61WG/30WG 020–045 – блок с гидромодулями испарителя/конденсатора (опции 116+270)

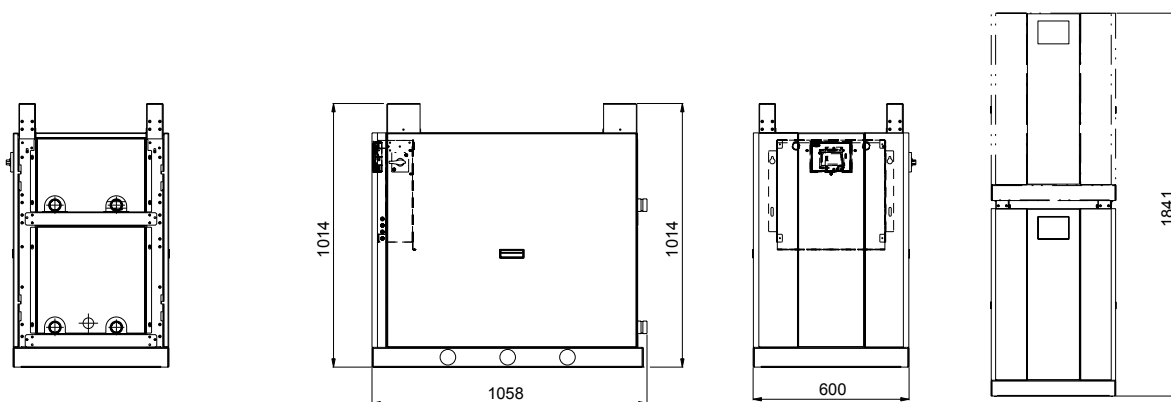


**Модели 61WG/30WG 020-045 – блок с гидромодулем и верхним расположением штуцеров
(опции 116 + 274 – 270 + 274 – 116 + 270 + 274)**



Модели 61WG/30WG 020-045 – составной блок (опция 273)

ПРИМЕЧАНИЕ: Водяные и электрические соединения идентичны соединениям на стандартном блоке.

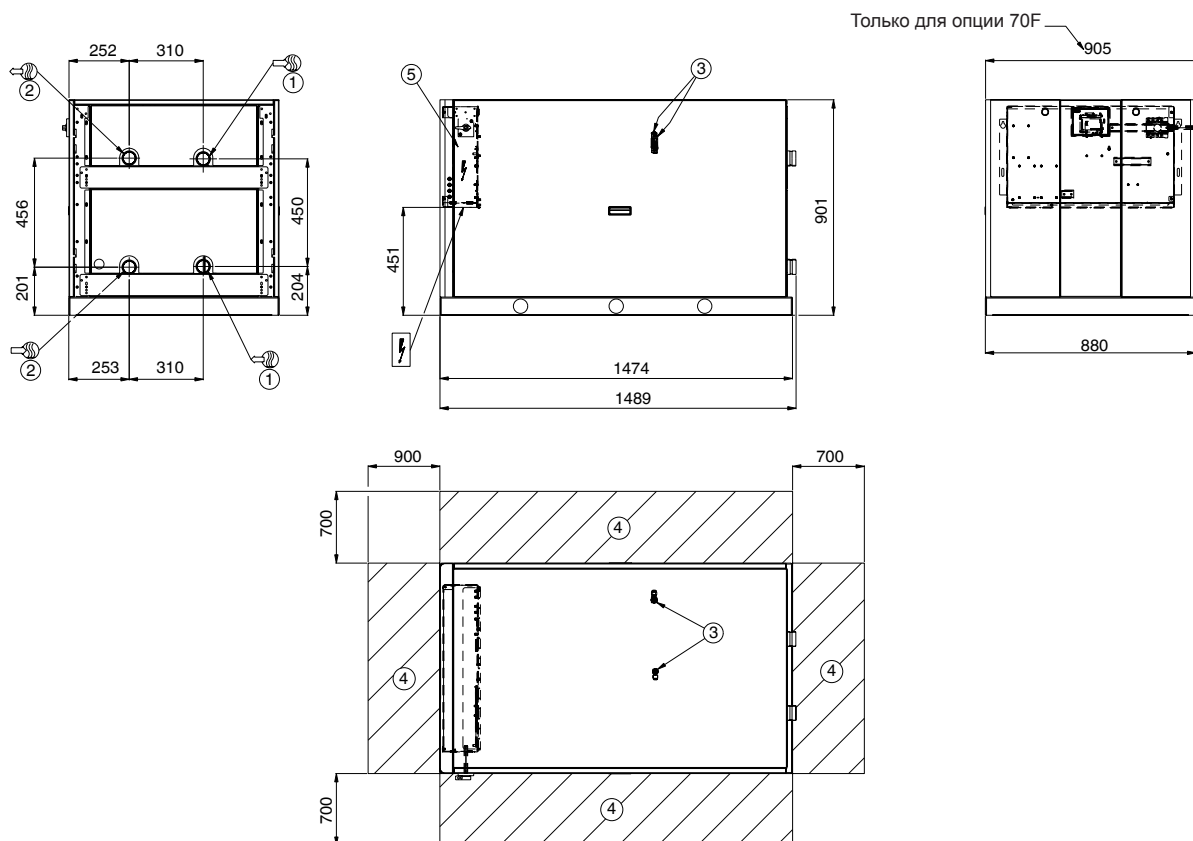


Обозначения:
Все размеры приведены в мм.

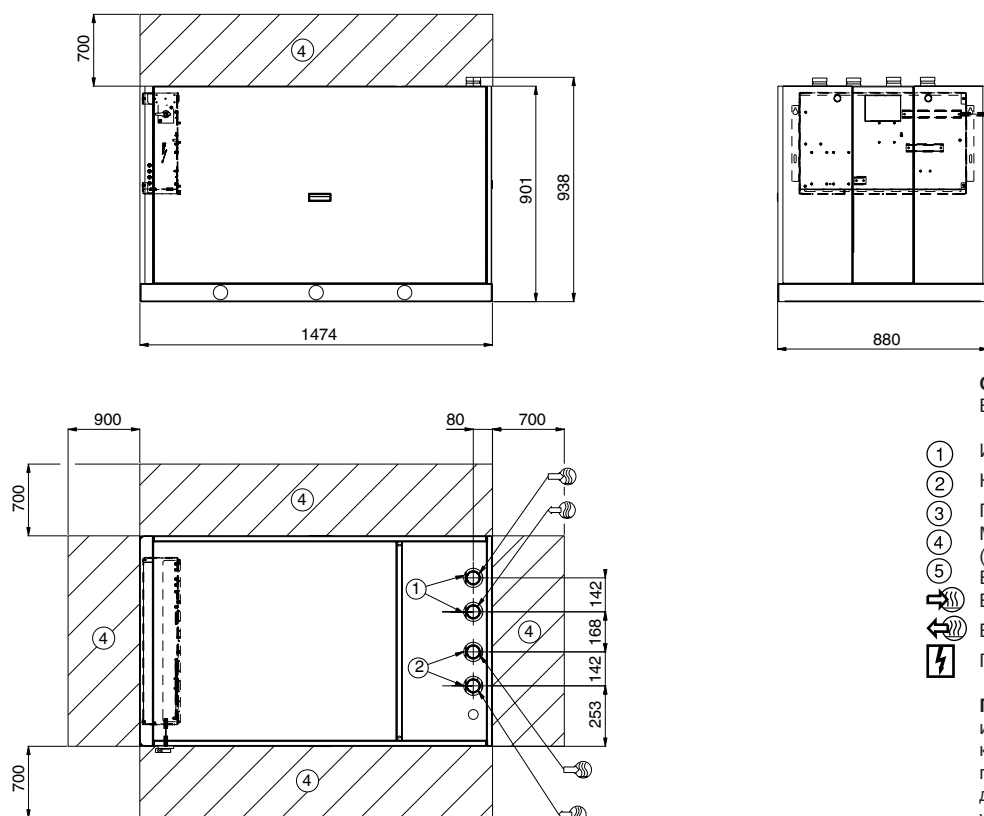
- ① Испаритель
- ② Конденсатор
- ③ Предохранительный клапан
- ④ Минимальное пространство для обслуживания (см. примечание)
- ⑤ Блок управления
- ↙ Выход воды
- ↘ Вход воды
- ⚡ Подвод электропитания

ПРИМЕЧАНИЕ: Эти чертежи приведены для иллюстрации и не накладывают на изготовителя каких-либо обязательств. Точные данные приведены на сертифицированных чертежах, доступных по запросу при проектировании установки.

Модели 61WG/30WG 050–090 – стандартный блок



3.9 Модели 61WG/30WG 050–090 – блок с верхним расположением штуцеров (опция 274)



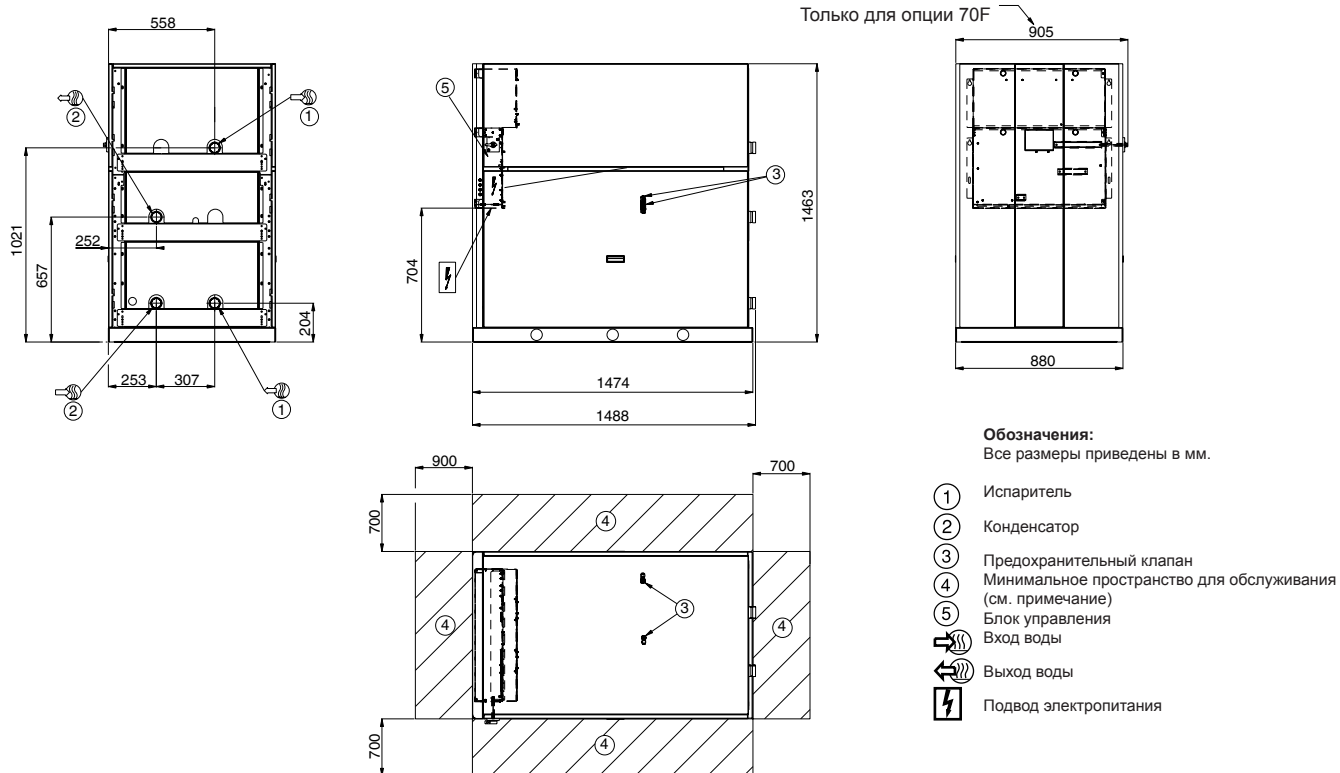
Обозначения:

Все размеры приведены в мм.

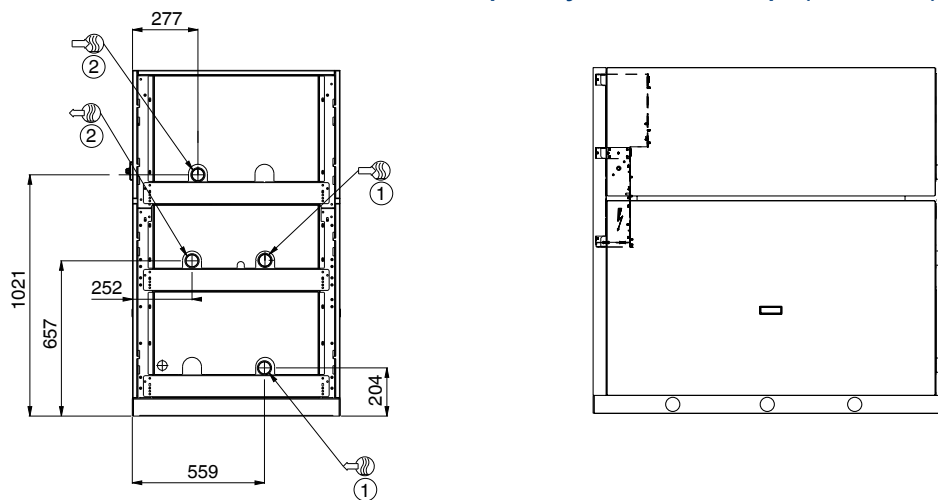
- ① Испаритель
- ② Конденсатор
- ③ Предохранительный клапан
- ④ Минимальное пространство для обслуживания (см. примечание)
- ⑤ Блок управления
- ⬇️ Ввод воды
- ⬆️ Выход воды
- ⚡ Подвод электропитания

ПРИМЕЧАНИЕ: Эти чертежи приведены для иллюстрации и не накладывают на изготовителя каких-либо обязательств. Точные данные приведены на сертифицированных чертежах, доступных по запросу при проектировании установки.

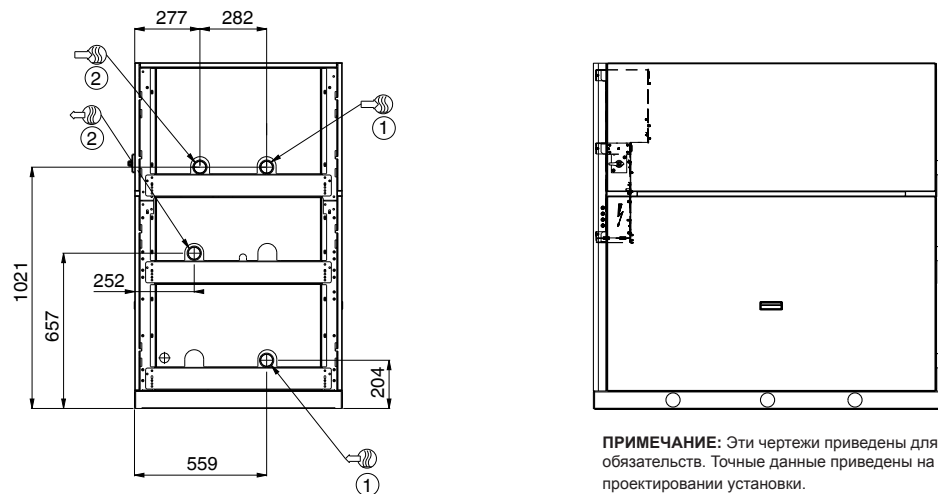
Модели 61WG/30WG 050–090 – блок с гидромодулем испарителя (опция 116)



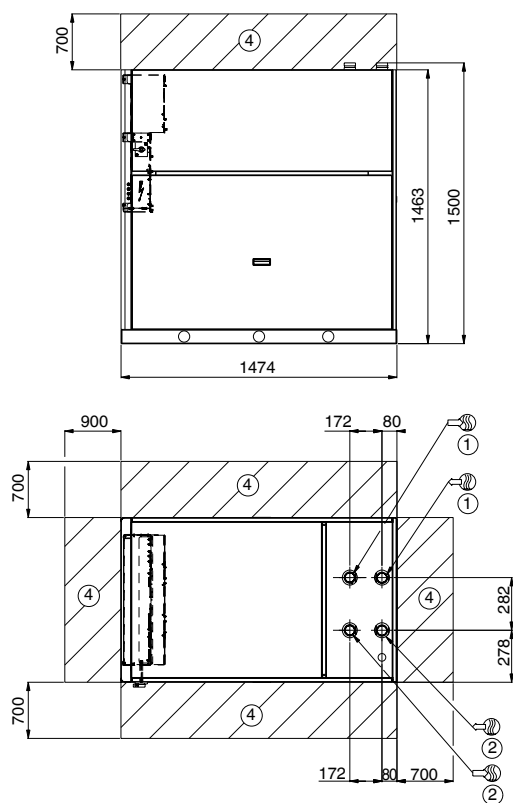
Модели 61WG/30WG 050–090 – блок с гидромодулем конденсатора (опция 270)



3.12 Модели 61WG/30WG 050–090 – блок с гидромодулями испарителя/конденсатора (опции 116+270)

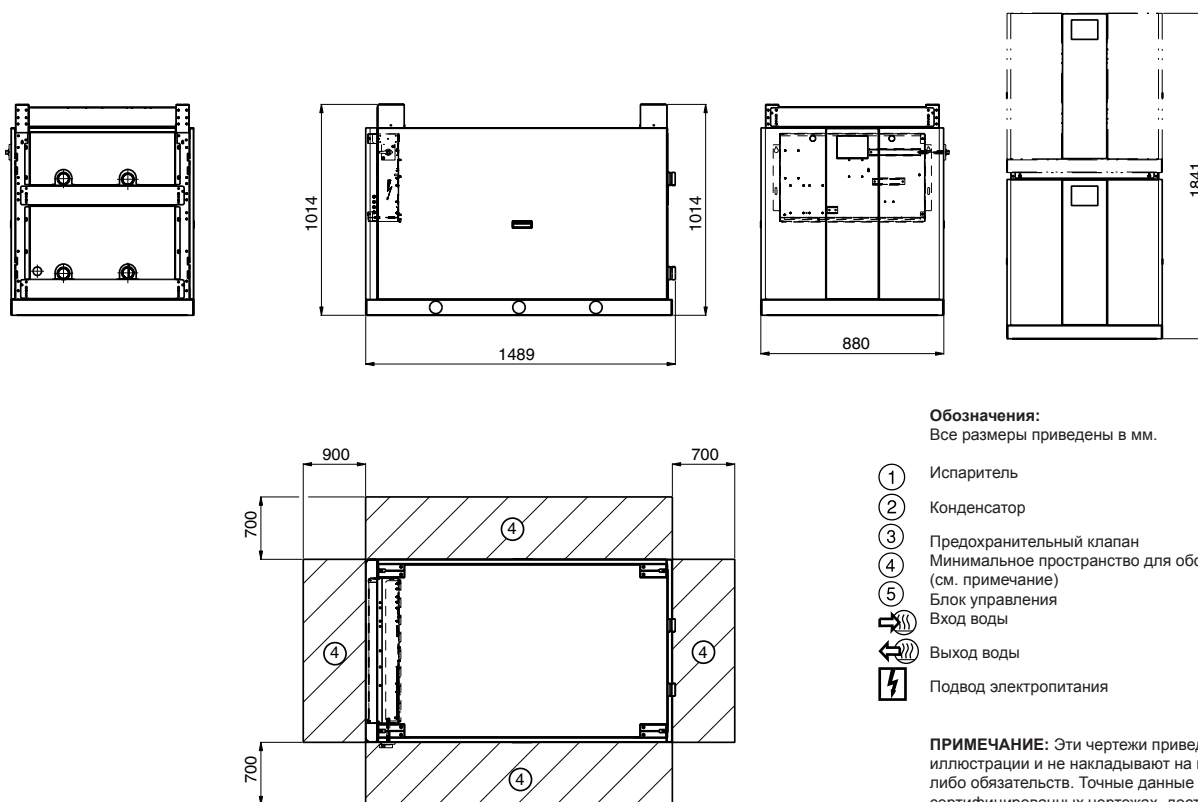


**Модели 61WG/30WG 050–090 – блок с гидромодулем и верхним расположением штуцеров
(опции 116 + 274 – 270 + 274 – 116 + 270 + 274)**



Модели 61WG/30WG 050–090 – составной блок (опция 273)

ПРИМЕЧАНИЕ: Водяные и электрические соединения идентичны соединениям на стандартном блоке.



- Обозначения:**
Все размеры приведены в мм.
- ① Испаритель
 - ② Конденсатор
 - ③ Предохранительный клапан
 - ④ Минимальное пространство для обслуживания (см. примечание)
 - ⑤ Блок управления
 - ⬇️ Ввод воды
 - ⬆️ Выход воды
 - ⚡ Подвод электропитания

ПРИМЕЧАНИЕ: Эти чертежи приведены для иллюстрации и не накладывают на изготовителя каких-либо обязательств. Точные данные приведены на сертифицированных чертежах, доступных по запросу при проектировании установки.

Характеристики теплопроизводительности, 61WG – стандартные блоки

61WG LWT		Температура воды на выходе конденсатора, °C																								
		25					35					45					55					65				
		CAP	UNIT	COP	Flow	DP	CAP	UNIT	COP	Flow	DP	CAP	UNIT	COP	Flow	DP	CAP	UNIT	COP	Flow	DP	CAP	UNIT	COP	Flow	DP
°C	кВт	кВт	кВт/кВт	л/с	кПа	кВт	кВт	кВт/кВт	л/с	кПа	кВт	кВт	кВт/кВт	л/с	кПа	кВт	кВт	кВт/кВт	л/с	кПа	кВт	кВт	кВт/кВт	л/с	кПа	
020	5	28.7	4.5	6.31	1.4	15	27.3	5.3	5.17	1.3	13	26.3	6.3	4.16	1.3	12	25.7	7.2	3.58	0.6	5	24.4	8.6	2.83	0.6	5
025		33.7	5.6	6.04	1.6	18	32.4	6.4	5.07	1.6	16	31.4	7.5	4.18	1.5	14	30.6	8.5	3.61	0.7	5	29.1	10.3	2.83	0.7	5
030		36.7	6.2	5.95	1.8	20	35.3	7.2	4.90	1.7	18	34.0	8.6	3.95	1.6	16	33.1	9.8	3.38	0.8	5	31.2	11.7	2.68	0.8	5
035		43.4	7.1	6.12	2.1	22	41.9	8.3	5.07	2.0	20	40.5	9.9	4.10	1.9	18	39.5	11.2	3.52	1.0	5	37.6	13.4	2.81	0.9	5
040		49.0	7.9	6.21	2.3	24	47.5	9.3	5.13	2.3	22	46.3	11.2	4.15	2.2	20	44.1	12.7	3.48	1.1	5	40.7	14.8	2.76	1.0	5
045		55.7	9.1	6.14	2.7	26	53.6	10.5	5.09	2.6	23	51.6	12.4	4.17	2.5	21	49.1	13.8	3.55	1.2	5	46.1	16.4	2.81	1.1	5
050		67.0	10.6	6.31	3.2	21	64.8	12.3	5.27	3.1	19	62.9	14.5	4.33	3.0	17	60.8	16.7	3.65	1.5	5	57.0	20.1	2.83	1.4	5
060		77.1	12.3	6.28	3.7	25	74.0	14.4	5.14	3.5	22	72.0	17.5	4.12	3.5	20	70.2	19.9	3.53	1.7	5	66.5	23.0	2.89	1.6	5
070		86.8	13.5	6.42	4.1	29	83.4	16.0	5.21	4.0	26	79.5	19.2	4.14	3.8	23	76.4	21.8	3.51	1.8	5	72.4	25.6	2.82	1.8	5
080		96.9	15.7	6.19	4.6	32	94.4	18.6	5.08	4.5	29	90.0	22.0	4.09	4.3	26	85.9	24.8	3.46	2.1	6	80.6	28.8	2.80	2.0	5
090		114.5	18.2	6.31	5.5	35	109.7	21.4	5.12	5.3	31	102.8	25.0	4.11	4.9	26	97.9	28.0	3.49	2.4	6	92.3	32.8	2.81	2.2	5
020	6	29.6	4.6	6.42	1.4	16	28.1	5.3	5.28	1.3	14	26.9	6.3	4.24	1.3	13	26.3	7.2	3.65	0.6	5	25.0	8.6	2.89	0.6	5
025		34.8	5.7	6.14	1.7	19	33.4	6.5	5.16	1.6	16	32.2	7.6	4.25	1.5	15	31.3	8.5	3.68	0.8	5	29.9	10.3	2.89	0.7	5
030		38.3	6.3	6.09	1.8	22	36.7	7.3	5.04	1.8	19	35.3	8.7	4.06	1.7	17	34.3	9.8	3.48	0.8	5	32.4	11.7	2.76	0.8	5
035		44.6	7.2	6.21	2.1	23	43.0	8.3	5.16	2.1	21	41.5	10.0	4.17	2.0	19	40.4	11.3	3.59	1.0	5	38.6	13.5	2.87	0.9	5
040		50.4	8.0	6.30	2.4	26	48.7	9.3	5.22	2.3	23	47.4	11.2	4.22	2.3	21	45.3	12.8	3.55	1.1	5	41.7	14.8	2.82	1.0	5
045		57.6	9.2	6.24	2.7	28	55.2	10.6	5.19	2.6	25	53.0	12.5	4.25	2.5	22	50.7	13.9	3.64	1.2	6	47.5	16.5	2.88	1.2	5
050		69.2	10.8	6.42	3.3	23	66.6	12.4	5.37	3.2	20	64.5	14.6	4.41	3.1	18	62.2	16.7	3.72	1.5	5	58.7	20.2	2.90	1.4	5
060		79.3	12.5	6.37	3.8	26	76.0	14.5	5.24	3.6	23	73.7	17.5	4.21	3.5	21	72.1	20.0	3.61	1.7	5	68.5	23.1	2.96	1.7	5
070		89.2	13.7	6.52	4.3	31	85.7	16.1	5.32	4.1	27	81.7	19.3	4.23	3.9	24	78.4	21.8	3.60	1.9	6	74.2	25.6	2.90	1.8	5
080		99.5	15.9	6.27	4.7	34	97.0	18.8	5.17	4.6	31	92.4	22.2	4.17	4.4	27	88.1	24.9	3.54	2.1	6	82.7	28.8	2.87	2.0	5
090		117.7	18.4	6.39	5.6	37	112.9	21.7	5.21	5.4	33	105.6	25.2	4.20	5.1	28	100.5	28.1	3.58	2.4	7	94.7	32.8	2.89	2.3	6
020	7	30.5	4.7	6.53	1.5	17	28.9	5.4	5.39	1.4	15	27.6	6.4	4.33	1.3	13	26.9	7.2	3.72	0.6	5	25.7	8.7	2.96	0.6	5
025		35.9	5.8	6.23	1.7	20	34.3	6.5	5.26	1.6	17	33.0	7.6	4.32	1.6	15	32.0	8.5	3.74	0.8	5	30.7	10.4	2.95	0.7	5
030		39.9	6.4	6.21	1.9	24	38.1	7.4	5.16	1.8	21	36.5	8.8	4.16	1.8	19	35.4	9.9	3.57	0.9	5	33.6	11.8	2.85	0.8	5
035		45.9	7.3	6.31	2.2	24	44.1	8.4	5.26	2.1	22	42.5	10.0	4.25	2.0	20	41.3	11.3	3.66	1.0	5	39.5	13.5	2.93	1.0	5
040		51.8	8.1	6.39	2.5	27	50.0	9.4	5.31	2.4	24	48.5	11.3	4.29	2.3	22	46.5	12.8	3.63	1.1	6	42.8	14.9	2.88	1.0	5
045		59.5	9.4	6.34	2.8	29	56.9	10.8	5.29	2.7	26	54.5	12.6	4.33	2.6	23	52.3	14.1	3.72	1.3	6	48.9	16.6	2.95	1.2	5
050		71.4	10.9	6.52	3.4	24	68.4	12.5	5.47	3.3	21	66.2	14.7	4.49	3.2	19	63.7	16.8	3.80	1.5	5	60.4	20.3	2.98	1.5	5
060		81.6	12.6	6.46	3.9	27	78.0	14.6	5.34	3.7	24	75.5	17.6	4.30	3.6	22	73.9	20.0	3.69	1.8	5	70.6	23.2	3.04	1.7	5
070		91.7	13.8	6.63	4.4	32	88.1	16.2	5.43	4.2	29	83.9	19.4	4.33	4.0	25	80.5	21.8	3.69	1.9	6	76.2	25.6	2.98	1.8	5
080		102.3	16.1	6.35	4.9	36	99.7	19.0	5.25	4.8	33	94.9	22.3	4.25	4.6	29	90.5	25.0	3.62	2.2	7	84.9	28.9	2.94	2.1	6
090		121.1	18.7	6.48	5.8	39	116.1	21.9	5.30	5.6	35	108.6	25.4	4.28	5.2	29	103.2	28.2	3.66	2.5	7	97.2	32.8	2.96	2.4	6
020	8	31.4	4.7	6.64	1.5	18	29.7	5.4	5.50	1.4	16	28.3	6.4	4.42	1.4	14	27.5	7.2	3.80	0.7	5	26.3	8.7	3.03	0.6	5
025		37.0	5.8	6.33	1.8	21	35.3	6.6	5.36	1.7	18	33.8	7.7	4.40	1.6	16	32.7	8.6	3.81	0.8	5	31.4	10.4	3.02	0.8	5
030		41.4	6.5	6.33	2.0	25	39.4	7.5	5.29	1.9	22	37.7	8.8	4.26	1.8	20	36.5	9.9	3.66	0.9	5	34.7	11.9	2.93	0.8	5
035		47.2	7.4	6.41	2.3	26	45.2	8.4	5.35	2.2	23	43.6	10.1	4.33	2.1	20	42.3	11.4	3.72	1.0	5	40.5	13.5	2.99	1.0	5
040		53.3	8.2	6.48	2.5	28	51.3	9.5	5.40	2.5	25	49.7	11.4	4.37	2.4	23	47.8	12.9	3.70	1.2	6	44.0	15.0	2.94	1.1	5
045		61.5	9.6	6.44	2.9	31	58.6	10.9	5.38	2.8	27	56.0	12.7	4.42	2.7	24	53.9	14.2	3.80	1.3	6	50.4	16.7	3.02	1.2	5
050		73.6	11.1	6.63	3.5	26	70.2	12.6	5.57	3.4	22	67.9	14.8	4.57	3.3	20	65.2	16.8	3.87	1.6	5	62.2	20.4	3.05	1.5	5
060		83.9	12.8	6.55	4.0	29	80.0	14.7	5.44	3.8	25	77.3	17.6	4.39	3.7	23	75.5	20.0	3.78	1.8	5	72.6	23.3	3.11	1.8	5
070		94.3	14.0	6.73	4.5	34	90.4	16.3	5.54	4.3	30	86.1	19.4	4.43	4.1	26	82.6	21.8	3.79	2.0	6	78.2	25.5	3.06	1.9	5
080		105.2	16.4	6.43	5.0	38	102.4	19.2	5.34	4.9	34	97.5	22.5	4.34	4.7	30	92.9	25.1	3.70	2.2	7	87.1	29.0	3.01	2.1	6
090		124.6	19.0	6.55	5.9	41	119.3	22.1	5.39	5.7	36	111.6	25.5	4.37	5.4	31	106.0	28.3	3.75	2.6	7	99.7	32.8	3.04	2.4	6
020	10	33.4	4.9	6.86	1.6	20	31.4	5.5	5.73	1.5	17	29.8	6.5	4.59	1.4	15	28.8	7.3	3.96	0.7	5	27.7	8.7	3.17	0.7	5
025		39.3	6.0	6.51	1.9	23	37.3	6.7	5.55	1.8	20	35.5	7.8	4.54	1.7	18	34.1	8.6	3.95	0.8	5	33.0	10.5	3.14	0.8	5
030		43.8	6.7	6.51	2.1	28	41.5	7.6	5.48	2.0	24	39.7	9.0	4.43	1.9	22	38.4	10.0	3.82	0.9	6	36.8	11.9	3.08	0.9	5
035		49.8	7.5	6.60	2.4	28	47.6	8.6	5.55	2.3	25	45.7	10.2	4.49	2.2	22	44.2	11.4	3.86	1.1	6	42.5	13.6	3.11	1.0	5
040		56.3	8.5	6.66	2.7	31	53.9	9.7	5.59	2.6	28	52.0	11.5	4.52	2.5	25	50.3	13.0	3.85	1.2	7	46.3	15.1	3.06	1.1	5
045		65.6	9.9	6.64	3.1	35	62.2	11.1	5.58	3.0	30	59.1	12.9	4.58	2.8	27	57.2	14.4	3.97	1.4	7	53.3	16.9	3.16	1.3	6
050		78.2	11.5	6.83	3.7	29	74.0	12.8	5.78	3.5	25	71.3	15.1	4.73	3.4	22	68.3	16.9	4.03	1.6	5	65.2	20.5	3.19	1.6	5
060		88.7	13.2	6.72	4.2	32	84.2	14.9	5.65	4.0	28	81.1	17.7	4.58	3.9	25	79.0	19.9	3.97	1.9	6	76.3	23.4	3.27	1.9	5
070		99.7	14.4	6.93	4.8	38	95.1	16.5	5.77	4.6	33	90.8	19.6	4.63	4.4	29	87.0	21.9								

Характеристики холодопроизводительности, 61WG – стандартные блоки

61WG EWT		Температура воды на выходе испарителя, °C																			
		5					7					10					18				
		CAP	UNIT	EER	Flow	DP	CAP	UNIT	EER	Flow	DP	CAP	UNIT	EER	Flow	DP	CAP	UNIT	EER	Flow	DP
		кВт	кВт	кВт/кВт	л/с	кПа	кВт	кВт	кВт/кВт	л/с	кПа	кВт	кВт	кВт/кВт	л/с	кПа	кВт	кВт	кВт/кВт	л/с	кПа
020	30	22.3	5.2	4.33	1.1	11	23.9	5.2	4.57	1.1	12	26.3	5.3	4.94	1.3	14	33.0	5.6	5.90	1.6	20
025		26.4	6.3	4.22	1.3	12	28.2	6.4	4.43	1.4	14	31.1	6.5	4.76	1.5	16	39.1	7.0	5.61	1.9	23
030		28.5	7.0	4.05	1.4	14	31.2	7.2	4.35	1.5	16	34.5	7.4	4.69	1.7	19	43.3	7.8	5.56	2.1	28
035		34.1	8.1	4.23	1.6	16	36.2	8.2	4.44	1.7	17	39.6	8.3	4.76	1.9	20	49.5	8.7	5.66	2.4	29
040		38.8	9.0	4.30	1.9	17	41.2	9.1	4.50	2.0	19	45.0	9.3	4.81	2.2	22	56.3	9.9	5.66	2.7	32
045		43.6	10.3	4.25	2.1	18	46.8	10.5	4.47	2.2	20	51.9	10.8	4.80	2.5	24	65.2	11.6	5.62	3.1	35
050		53.2	12.1	4.39	2.5	10	56.6	12.3	4.60	2.7	11	62.0	12.5	4.94	3.0	13	78.5	13.4	5.88	3.8	19
060		60.4	14.2	4.26	2.9	11	64.1	14.3	4.47	3.1	12	70.1	14.6	4.80	3.4	14	88.2	15.5	5.70	4.2	21
070		68.3	15.7	4.34	3.3	13	72.8	15.9	4.57	3.5	14	79.6	16.1	4.95	3.8	16	100.5	16.7	6.02	4.8	24
080		76.9	18.2	4.23	3.7	11	81.9	18.5	4.42	3.9	13	89.3	18.8	4.74	4.3	16	111.5	19.8	5.64	5.4	27
090		89.6	21.0	4.27	4.3	13	95.5	21.3	4.48	4.6	15	104.4	21.7	4.81	5.0	18	131.6	22.8	5.79	6.3	31
020	35	21.4	5.8	3.70	1.0	10	22.7	5.7	3.96	1.1	11	25.0	5.8	4.30	1.2	13	31.2	6.1	5.14	1.5	18
025		25.5	6.9	3.72	1.2	11	26.9	6.9	3.88	1.3	13	29.6	7.1	4.17	1.4	15	37.0	7.5	4.93	1.8	21
030		28.8	7.8	3.70	1.4	14	29.7	7.9	3.78	1.4	15	32.9	8.0	4.10	1.6	18	41.0	8.4	4.86	2.0	26
035		32.9	9.0	3.66	1.6	15	34.7	9.0	3.87	1.7	16	37.9	9.1	4.16	1.8	18	47.0	9.5	4.95	2.3	26
040		36.7	10.0	3.66	1.8	16	39.5	10.1	3.93	1.9	18	43.1	10.2	4.21	2.1	21	53.5	10.8	4.96	2.6	29
045		40.7	11.3	3.61	1.9	16	44.7	11.3	3.94	2.1	19	49.4	11.6	4.24	2.4	22	61.8	12.4	4.97	3.0	32
050		50.5	13.6	3.72	2.4	9	54.4	13.5	4.05	2.6	10	59.5	13.7	4.35	2.8	12	74.1	14.4	5.16	3.6	17
060		56.4	15.5	3.64	2.7	10	61.4	15.8	3.90	2.9	11	67.2	15.9	4.21	3.2	13	84.0	16.5	5.09	4.0	19
070		65.0	18.0	3.61	3.1	12	69.2	17.5	3.96	3.3	13	76.1	17.7	4.30	3.6	15	95.9	18.0	5.32	4.6	22
080		72.6	20.2	3.59	3.5	10	77.8	20.2	3.86	3.7	11	85.5	20.6	4.15	4.1	14	106.8	21.3	5.01	5.1	24
090		84.3	23.2	3.63	4.0	11	90.1	23.0	3.91	4.3	13	99.3	23.5	4.22	4.8	16	125.2	24.3	5.15	6.0	28
020	40	20.2	6.2	3.25	1.0	9	21.6	6.3	3.43	1.0	10	23.7	6.4	3.72	1.1	11	29.4	6.6	4.46	1.4	16
025		24.2	7.4	3.28	1.2	10	25.7	7.5	3.43	1.2	12	28.1	7.7	3.67	1.3	13	34.8	8.1	4.30	1.7	19
030		25.8	8.5	3.04	1.2	12	28.2	8.6	3.27	1.3	14	31.2	8.8	3.56	1.5	16	38.7	9.1	4.24	1.9	23
035		31.1	9.7	3.19	1.5	13	33.0	9.8	3.36	1.6	15	36.1	10.0	3.62	1.7	17	44.6	10.3	4.31	2.1	24
040		35.7	11.0	3.25	1.7	15	37.8	11.1	3.41	1.8	16	41.1	11.3	3.65	2.0	19	50.7	11.8	4.31	2.4	27
045		39.7	12.1	3.27	1.9	15	42.5	12.3	3.45	2.0	17	46.9	12.6	3.72	2.3	20	58.3	13.3	4.38	2.8	29
050		48.9	14.4	3.41	2.3	8	52.1	14.6	3.58	2.5	9	56.9	14.8	3.84	2.7	11	70.0	15.5	4.52	3.4	15
060		55.2	17.3	3.20	2.6	9	58.7	17.3	3.38	2.8	10	64.3	17.4	3.69	3.1	12	80.0	17.7	4.52	3.8	17
070		61.1	19.0	3.22	2.9	10	65.4	19.1	3.42	3.1	12	72.2	19.3	3.74	3.5	14	91.5	19.6	4.67	4.4	21
080		68.9	21.7	3.17	3.3	8	73.6	22.0	3.35	3.5	10	81.1	22.4	3.63	3.9	12	102.5	23.2	4.41	4.9	22
090		78.9	24.7	3.20	3.8	9	84.5	24.9	3.39	4.0	11	93.4	25.4	3.68	4.5	14	119.1	26.2	4.54	5.7	24
020	50	18.2	7.6	2.40	0.9	7	19.3	7.6	2.54	0.9	8	21.2	7.7	2.76	1.0	9	25.7	7.8	3.30	1.2	13
025		21.8	8.9	2.46	1.0	9	23.1	8.9	2.58	1.1	9	25.1	9.0	2.77	1.2	11	30.2	9.3	3.26	1.5	15
030		22.7	10.3	2.21	1.1	9	25.0	10.4	2.40	1.2	11	27.8	10.5	2.64	1.3	13	34.1	10.8	3.16	1.6	18
035		27.7	11.8	2.35	1.3	11	29.5	11.9	2.48	1.4	12	32.2	12.0	2.68	1.5	14	39.5	12.3	3.21	1.9	19
040		30.5	13.3	2.28	1.5	11	32.7	13.5	2.43	1.6	13	36.3	13.7	2.65	1.7	15	44.5	14.0	3.17	2.1	21
045		34.3	14.5	2.37	1.6	12	37.2	14.7	2.54	1.8	13	41.8	15.0	2.79	2.0	16	51.5	15.6	3.30	2.5	23
050		43.6	17.3	2.52	2.1	7	46.3	17.4	2.66	2.2	7	50.7	17.5	2.89	2.4	9	62.2	17.9	3.48	3.0	12
060		49.3	20.8	2.38	2.4	8	53.0	20.9	2.53	2.5	9	58.3	20.9	2.80	2.8	10	72.6	20.5	3.54	3.5	15
070		53.3	22.8	2.34	2.5	8	57.4	22.8	2.52	2.7	9	63.9	22.8	2.80	3.1	11	82.2	22.8	3.60	3.9	17
080		59.5	26.0	2.29	2.8	6	64.0	26.1	2.45	3.1	7	71.1	26.3	2.71	3.4	9	91.4	26.9	3.40	4.4	16
090		68.1	29.2	2.33	3.3	6	73.3	29.4	2.50	3.5	8	81.7	29.5	2.76	3.9	10	105.5	30.2	3.50	5.1	18

Обозначения:

EWT °C	Температура воды на входе конденсатора
CAP кВт	Холодопроизводительность
EER кВт/кВт	Холодильный коэффициент
UNIT кВт	Потребляемая мощность агрегата (компрессоры и цепь управления)
Flow л/с	Расход воды через испаритель
DP кПа	Перепад давления в испарителе

Данные по применению:

Стандартные блоки, хладагент: R410A
 Повышение температуры в испарителе: 5 К
 Повышение температуры в конденсаторе: 5 К
 Жидкость в испарителе: охлажденная вода
 Степень загрязнения: 0,18 x 10⁻⁴ (м² К)/Вт
 Использование в соответствии со стандартом EN 14511

Характеристики теплопроизводительности, 61WG с опцией 272 (рассол на стороне испарителя)

		Температура воды на выходе конденсатора, °C																								
		25					35					45					55					65				
61WG	LWT	CAP	UNIT	COP	Flow	DP	CAP	UNIT	COP	Flow	DP	CAP	UNIT	COP	Flow	DP	CAP	UNIT	COP	Flow	DP	CAP	UNIT	COP	Flow	DP
		кВт	кВт	кВт/кВт	л/с	кПа	кВт	кВт	кВт/кВт	л/с	кПа	кВт	кВт	кВт/кВт	л/с	кПа	кВт	кВт	кВт/кВт	л/с	кПа	кВт	кВт	кВт/кВт	л/с	кПа
020	-5	20.5	4.1	4.99	1.0	8	20.2	5.0	4.03	1.0	8	19.5	6.1	3.21	0.9	7	19.1	7.0	2.72	0.5	5	18.3	8.5	2.14	0.4	5
025		24.0	4.9	4.90	1.1	9	24.3	6.0	4.08	1.2	9	23.6	7.0	3.36	1.1	8	23.1	8.1	2.86	0.6	5	22.3	9.9	2.24	0.5	5
030		28.3	5.6	5.05	1.4	13	27.7	6.8	4.09	1.3	12	26.9	8.2	3.29	1.3	11	26.2	9.4	2.79	0.6	5	24.8	11.3	2.20	0.6	5
035		32.8	6.6	5.00	1.6	13	32.2	7.9	4.09	1.5	12	31.4	9.5	3.30	1.5	11	30.4	10.9	2.80	0.7	5	28.9	13.0	2.21	0.7	5
040		36.6	7.2	5.07	1.7	14	35.6	8.7	4.08	1.7	13	34.7	10.7	3.26	1.7	12	33.9	12.4	2.74	0.8	5	31.7	14.5	2.19	0.8	5
045		40.3	8.2	4.94	1.9	15	38.9	9.7	4.03	1.9	13	37.6	11.5	3.27	1.8	12	36.5	13.1	2.79	0.9	5	35.1	15.7	2.23	0.9	5
050		47.0	9.6	4.91	2.2	11	47.0	11.7	4.02	2.3	10	46.7	14.0	3.33	2.2	10	46.1	16.4	2.81	1.1	5	44.1	20.2	2.19	1.1	5
060		54.7	10.6	5.18	2.6	13	52.7	12.9	4.07	2.5	11	51.1	16.0	3.20	2.5	10	50.2	18.6	2.70	1.2	5	48.3	22.4	2.16	1.2	5
070		65.9	12.6	5.21	3.1	17	63.1	15.5	4.07	3.0	15	60.8	19.2	3.17	2.9	13	59.3	22.4	2.65	1.4	5	56.6	26.8	2.11	1.4	5
080		72.4	14.0	5.17	3.5	18	70.2	17.1	4.10	3.4	17	68.0	21.0	3.23	3.3	15	66.4	24.6	2.70	1.6	5	63.2	28.7	2.20	1.5	5
090		86.3	16.4	5.26	4.1	21	81.8	19.9	4.12	3.9	18	77.8	24.2	3.21	3.7	16	75.6	28.2	2.68	1.8	5	73.4	34.3	2.14	1.8	5
020	-4	21.2	4.2	5.11	1.0	9	21.0	5.1	4.13	1.0	8	20.2	6.1	3.29	1.0	7	19.7	7.0	2.79	0.5	5	18.9	8.6	2.20	0.5	5
025		24.9	5.0	5.01	1.2	10	25.0	6.0	4.16	1.2	10	24.4	7.1	3.45	1.2	9	23.8	8.1	2.93	0.6	5	22.9	10.0	2.30	0.6	5
030		29.2	5.7	5.15	1.4	13	28.5	6.8	4.17	1.4	12	27.7	8.2	3.36	1.3	11	27.0	9.4	2.86	0.7	5	25.5	11.3	2.25	0.6	5
035		33.8	6.6	5.10	1.6	14	33.1	7.9	4.17	1.6	13	32.3	9.6	3.37	1.6	12	31.3	10.9	2.86	0.8	5	29.7	13.1	2.26	0.7	5
040		37.7	7.3	5.17	1.8	15	36.6	8.8	4.17	1.8	14	35.6	10.7	3.32	1.7	13	34.9	12.4	2.80	0.8	5	32.5	14.5	2.24	0.8	5
045		42.0	8.3	5.06	2.0	16	40.4	9.8	4.13	1.9	14	38.9	11.6	3.36	1.9	13	38.0	13.2	2.88	0.9	5	36.3	15.8	2.29	0.9	5
050		48.8	9.7	5.03	2.3	11	48.6	11.8	4.13	2.3	11	48.1	14.1	3.41	2.3	10	47.6	16.5	2.89	1.2	5	45.5	20.2	2.25	1.1	5
060		56.7	10.7	5.28	2.7	14	54.5	13.1	4.16	2.6	12	52.7	16.1	3.28	2.5	11	51.7	18.7	2.77	1.2	5	49.9	22.5	2.22	1.2	5
070		67.8	12.8	5.31	3.2	18	65.0	15.6	4.16	3.1	16	62.5	19.3	3.24	3.0	14	60.8	22.4	2.71	1.5	5	58.3	26.9	2.17	1.4	5
080		74.5	14.2	5.25	3.6	19	72.2	17.3	4.18	3.5	18	69.8	21.2	3.30	3.4	16	68.0	24.6	2.76	1.6	5	65.0	28.8	2.25	1.6	5
090		88.9	16.7	5.34	4.2	22	84.2	20.1	4.20	4.0	19	79.9	24.3	3.28	3.8	16	77.5	28.2	2.75	1.9	5	75.4	34.4	2.19	1.8	5
020	-3	22.0	4.2	5.23	1.1	9	21.6	5.1	4.22	1.0	9	20.9	6.2	3.38	1.0	8	20.3	7.1	2.86	0.5	5	19.5	8.6	2.27	0.5	5
025		25.9	5.0	5.12	1.2	11	25.7	6.0	4.25	1.2	10	25.2	7.1	3.53	1.2	9	24.5	8.2	3.00	0.6	5	23.6	10.0	2.35	0.6	5
030		30.1	5.7	5.25	1.4	14	29.3	6.9	4.26	1.4	13	28.6	8.3	3.44	1.4	12	27.7	9.5	2.92	0.7	5	26.2	11.4	2.30	0.6	5
035		34.8	6.7	5.21	1.7	15	34.0	8.0	4.25	1.6	14	33.2	9.6	3.44	1.6	13	32.2	11.0	2.93	0.8	5	30.5	13.2	2.32	0.7	5
040		38.8	7.4	5.27	1.9	16	37.6	8.9	4.25	1.8	14	36.5	10.8	3.39	1.8	13	35.8	12.5	2.87	0.9	5	33.3	14.6	2.29	0.8	5
045		43.7	8.5	5.17	2.1	17	42.0	9.9	4.23	2.0	15	40.2	11.7	3.44	1.9	13	39.4	13.3	2.96	1.0	5	37.5	15.9	2.35	0.9	5
050		50.7	9.8	5.15	2.4	12	50.3	11.9	4.24	2.4	12	49.5	14.2	3.49	2.4	11	49.2	16.6	2.97	1.2	5	46.8	20.3	2.30	1.1	5
060		58.7	10.9	5.38	2.8	14	56.4	13.3	4.25	2.7	13	54.4	16.2	3.36	2.6	11	53.2	18.7	2.84	1.3	5	51.5	22.6	2.28	1.2	5
070		69.8	12.9	5.41	3.3	19	66.9	15.8	4.24	3.2	17	64.1	19.3	3.32	3.1	15	62.4	22.4	2.78	1.5	5	60.1	27.0	2.23	1.5	5
080		76.8	14.4	5.33	3.7	21	74.3	17.5	4.26	3.6	18	71.7	21.3	3.37	3.4	17	69.7	24.7	2.82	1.7	5	66.4	28.8	2.31	1.6	5
090		91.6	16.9	5.42	4.4	23	86.7	20.3	4.27	4.2	20	82.0	24.4	3.36	3.9	17	79.4	28.2	2.81	1.9	5	76.9	34.3	2.25	1.9	5
020	-2	22.8	4.3	5.34	1.1	10	22.2	5.2	4.31	1.1	9	21.5	6.2	3.46	1.0	8	20.9	7.1	2.94	0.5	5	20.0	8.6	2.32	0.5	5
025		26.8	5.1	5.23	1.3	12	26.4	6.1	4.33	1.3	11	26.0	7.2	3.61	1.2	10	25.2	8.2	3.07	0.6	5	24.2	10.1	2.40	0.6	5
030		31.1	5.8	5.34	1.5	15	30.2	6.9	4.35	1.4	14	29.4	8.4	3.52	1.4	13	28.5	9.5	2.99	0.7	5	27.0	11.4	2.36	0.7	5
035		35.8	6.7	5.31	1.7	16	34.9	8.1	4.33	1.7	14	34.1	9.7	3.52	1.6	13	33.1	11.1	2.99	0.8	5	31.4	13.2	2.37	0.8	5
040		39.9	7.4	5.37	1.9	17	38.7	8.9	4.34	1.9	15	37.4	10.8	3.46	1.8	14	36.6	12.5	2.92	0.9	5	34.2	14.6	2.34	0.8	5
045		45.1	8.6	5.27	2.2	18	43.3	10.0	4.31	2.1	16	41.5	11.8	3.51	2.0	14	40.6	13.4	3.03	1.0	5	38.7	16.0	2.42	0.9	5
050		52.6	10.0	5.27	2.5	13	52.0	12.0	4.35	2.5	12	51.0	14.3	3.58	2.5	12	50.4	16.6	3.03	1.2	5	48.2	20.4	2.36	1.2	5
060		60.8	11.1	5.47	2.9	15	58.3	13.4	4.34	2.8	14	56.1	16.3	3.44	2.7	12	54.7	18.8	2.91	1.3	5	53.1	22.7	2.34	1.3	5
070		71.9	13.1	5.50	3.4	20	68.8	15.9	4.33	3.3	18	65.8	19.4	3.39	3.2	16	63.9	22.5	2.85	1.5	5	61.9	27.1	2.28	1.5	5
080		79.1	14.6	5.41	3.8	22	76.4	17.6	4.33	3.7	20	73.6	21.4	3.44	3.5	17	71.4	24.7	2.89	1.7	5	67.9	28.8	2.36	1.6	5
090		94.4	17.2	5.50	4.5	24	89.3	20.5	4.35	4.3	21	84.3	24.6	3.43	4.1	18	81.3	28.3	2.88	2.0	5	78.6	34.1	2.30	1.9	5
020	0	24.4	4.4	5.56	1.2	11	23.5	5.2	4.49	1.1	10	23.0	6.3	3.64	1.1	9	22.2	7.2	3.09	0.5	5	21.1	8.7	2.44	0.5	5
025		28.7	5.3	5.43	1.4	13	27.9	6.2	4.50	1.3	12	27.5	7.3	3.77	1.3	11	26.6	8.3	3.20	0.6	5	25.4	10.1	2.51	0.6	5
030		33.0	6.0	5.52	1.6	17	32.0	7.1	4.52	1.5	15	31.1	8.5	3.66	1.5	14	30.1	9.7	3.12	0.7	5	28.6	11.6	2.47	0.7	5
035		37.8	6.9	5.49	1.8	17	36.8	8.2	4.50	1.8	16	35.9	9.8	3.65	1.7	14	34.9	11.2	3.12	0.8	5	33.1	13.4	2.48	0.8	5
040		42.3	7.6	5.57	2.0	19	40.9	9.1	4.51	2.0	17	39.3	10.9	3.60	1.9	15	38.2	12.6	3.04	0.9	5	36.0	14.7	2.45	0.9	5
045		47.8	8.8	5.44	2.3	20	45.8	10.3	4.46	2.2	18	43.7	12.0	3.64	2.1	16	42.6	13.6	3.14	1.0	5	41.1	16.2	2.53	1.0	5
050		56.3	10.3	5.48	2.7	15	55.1	12.1	4.54	2.6	14	53.8	14.4	3.73	2.6	13	52.9	16.7	3.16	1.3	5	51.1	20.6	2.49	1.2	5
060		65.0	11.5	5.67	3.1	18	62.3	13.8	4.53	3.0	16	59.7	16.5	3.61	2.9	14	58.0	18.9	3.07	1.4	5	55.9	22.7	2.47	1.4	5
070		76.0	13.3	5.70	3.6	22	72.7	16.2	4.50	3.5	20	69.3	19.6	3.55	3.3	17	67.1	22.5	2.98	1.6	5					

Характеристики холодопроизводительности, 30WG – стандартные блоки

30WG EWT		Температура воды на выходе испарителя, °C																					
		5					7					10					18						
		CAP	UNIT	EER	Flow	DP	CAP	UNIT	EER	Flow	DP	CAP	UNIT	EER	Flow	DP	CAP	UNIT	EER	Flow	DP		
		кВт	кВт	кВт/кВт	л/с	кПа	кВт	кВт/кВт	л/с	кПа	кВт	кВт	кВт/кВт	л/с	кПа	кВт	кВт	кВт/кВт	л/с	кПа	кВт	кВт	кВт/кВт
020	30	22.9	5.2	4.42	1.1	11	24.5	5.2	4.69	1.2	12	27.0	5.3	5.12	1.3	15	33.8	5.3	6.38	1.6	21		
025		26.8	6.0	4.44	1.3	13	28.5	6.1	4.69	1.4	14	31.3	6.2	5.07	1.5	16	39.2	6.5	6.07	1.9	24		
030		28.8	6.6	4.34	1.4	14	31.3	6.7	4.65	1.5	17	34.4	6.8	5.03	1.7	19	42.9	7.2	5.99	2.1	28		
035		34.4	7.7	4.46	1.6	16	36.5	7.8	4.69	1.7	17	39.9	7.9	5.05	1.9	20	50.0	8.3	6.01	2.4	29		
040		39.3	8.8	4.45	1.9	18	41.6	8.9	4.66	2.0	20	45.4	9.1	4.98	2.2	23	56.5	9.6	5.86	2.7	32		
045		43.0	9.8	4.40	2.1	18	46.3	9.9	4.67	2.2	21	51.5	10.1	5.08	2.5	25	65.3	10.9	6.01	3.1	37		
050		54.5	12.3	4.45	2.6	10	57.9	12.3	4.69	2.8	11	63.2	12.5	5.07	3.0	13	78.5	12.9	6.09	3.8	19		
060		59.6	13.6	4.39	2.8	11	63.1	13.7	4.62	3.0	12	68.8	13.8	4.98	3.3	14	85.9	14.5	5.93	4.1	20		
070		68.9	15.6	4.40	3.3	13	73.4	15.8	4.65	3.5	14	80.3	15.9	5.05	3.8	17	101.5	16.5	6.16	4.9	25		
080		78.5	17.8	4.41	3.7	12	83.5	18.1	4.62	4.0	14	90.9	18.4	4.95	4.4	17	112.9	19.1	5.90	5.4	28		
090		88.2	20.0	4.41	4.2	12	94.1	20.2	4.65	4.5	14	102.7	20.4	5.04	4.9	17	129.2	21.2	6.11	6.2	30		
020	35	21.9	5.8	3.78	1.0	10	23.4	5.8	4.01	1.1	11	25.7	5.9	4.39	1.2	13	32.1	5.8	5.52	1.5	19		
025		25.5	6.7	3.81	1.2	12	27.1	6.7	4.02	1.3	13	29.8	6.8	4.36	1.4	15	37.1	7.1	5.24	1.8	21		
030		27.4	7.3	3.73	1.3	13	29.8	7.4	4.02	1.4	15	32.8	7.5	4.36	1.6	18	40.7	7.8	5.20	2.0	25		
035		32.8	8.6	3.83	1.6	15	34.9	8.6	4.04	1.7	16	38.1	8.7	4.37	1.8	19	47.4	9.1	5.23	2.3	27		
040		37.8	9.8	3.86	1.8	17	40.0	9.9	4.04	1.9	18	43.5	10.0	4.33	2.1	21	53.7	10.5	5.12	2.6	29		
045		40.8	10.8	3.77	1.9	17	44.0	10.9	4.02	2.1	19	48.9	11.1	4.39	2.3	22	61.8	11.8	5.26	3.0	33		
050		52.4	13.7	3.82	2.5	9	55.6	13.8	4.04	2.7	10	60.7	13.9	4.37	2.9	12	75.1	14.2	5.27	3.6	17		
060		57.0	15.1	3.77	2.7	10	60.5	15.2	3.98	2.9	11	65.9	15.3	4.32	3.2	13	81.8	15.6	5.25	3.9	18		
070		65.2	17.4	3.74	3.1	12	69.6	17.5	3.98	3.3	13	76.6	17.6	4.35	3.7	15	96.6	17.8	5.43	4.6	23		
080		74.6	19.5	3.82	3.6	10	79.5	19.8	4.02	3.8	12	87.1	20.2	4.32	4.2	15	108.2	20.6	5.24	5.2	25		
090		83.4	22.2	3.76	4.0	11	89.0	22.3	3.98	4.3	12	98.1	22.6	4.33	4.7	16	123.0	22.8	5.39	5.9	26		
020	40	20.8	6.5	3.22	1.0	9	22.2	6.5	3.42	1.1	10	24.5	6.5	3.75	1.2	12	30.4	6.4	4.75	1.5	17		
025		24.4	7.5	3.27	1.2	11	25.9	7.5	3.45	1.2	12	28.3	7.6	3.74	1.4	13	35.1	7.8	4.50	1.7	19		
030		26.0	8.1	3.19	1.2	12	28.3	8.2	3.44	1.4	14	31.2	8.3	3.75	1.5	16	38.4	8.5	4.50	1.9	23		
035		31.2	9.6	3.27	1.5	13	33.1	9.6	3.45	1.6	15	36.2	9.7	3.74	1.7	17	44.8	9.9	4.52	2.2	24		
040		36.3	10.9	3.33	1.7	15	38.3	11.0	3.50	1.8	17	41.6	11.1	3.76	2.0	19	50.9	11.4	4.46	2.5	27		
045		38.5	12.0	3.21	1.8	15	41.5	12.1	3.43	2.0	17	46.2	12.3	3.76	2.2	20	58.1	12.8	4.55	2.8	30		
050		49.6	15.2	3.26	2.4	9	53.0	15.3	3.46	2.5	10	58.2	15.5	3.76	2.8	11	71.7	15.7	4.56	3.4	16		
060		54.4	16.9	3.23	2.6	9	57.7	16.9	3.42	2.8	10	63.0	16.8	3.74	3.0	12	77.9	16.8	4.63	3.7	16		
070		61.3	19.4	3.16	2.9	10	65.6	19.4	3.38	3.1	12	72.5	19.4	3.73	3.5	14	92.0	19.4	4.73	4.4	21		
080		70.6	21.4	3.29	3.4	9	75.3	21.6	3.48	3.6	10	82.8	21.9	3.78	4.0	13	103.9	22.5	4.62	5.0	23		
090		78.3	24.6	3.19	3.7	9	83.9	24.7	3.40	4.0	11	92.7	24.8	3.73	4.4	13	117.7	25.1	4.69	5.7	24		
020	50	18.6	8.1	2.31	0.9	8	19.9	8.1	2.46	1.0	9	21.9	8.1	2.71	1.1	10	27.0	7.8	3.46	1.3	14		
025		22.1	9.2	2.39	1.1	9	23.4	9.2	2.53	1.1	10	25.4	9.3	2.74	1.2	11	30.9	9.4	3.28	1.5	15		
030		22.8	10.0	2.28	1.1	9	25.0	10.1	2.49	1.2	11	27.7	10.1	2.74	1.3	13	33.8	10.2	3.30	1.6	18		
035		27.7	11.9	2.33	1.3	11	29.4	11.9	2.48	1.4	12	32.1	11.9	2.70	1.5	14	39.3	12.0	3.29	1.9	19		
040		31.6	13.2	2.40	1.5	12	33.9	13.3	2.55	1.6	13	37.5	13.4	2.79	1.8	16	45.6	13.6	3.34	2.2	22		
045		35.0	14.9	2.35	1.7	13	37.3	14.9	2.50	1.8	14	40.4	14.9	2.71	1.9	16	50.5	15.2	3.33	2.4	23		
050		43.4	18.6	2.33	2.1	7	46.6	18.7	2.49	2.2	7	51.6	18.8	2.74	2.5	9	64.9	19.2	3.39	3.1	13		
060		48.6	20.7	2.35	2.3	7	52.0	20.7	2.51	2.5	8	57.1	20.5	2.79	2.7	10	70.5	19.8	3.55	3.4	14		
070		53.3	23.8	2.23	2.5	8	57.3	23.7	2.42	2.7	9	63.7	23.5	2.72	3.1	11	82.0	23.0	3.57	3.9	17		
080		62.3	25.6	2.44	3.0	6	66.8	25.6	2.61	3.2	8	73.9	25.7	2.87	3.5	10	93.9	26.0	3.61	4.5	18		
090		67.9	29.9	2.27	3.2	6	73.1	29.8	2.45	3.5	8	81.5	29.7	2.74	3.9	10	105.2	29.6	3.55	5.1	18		

Обозначения:

EWT °C	Температура воды на входе конденсатора
CAP кВт	Холодопроизводительность
EER кВт/кВт	Холодильный коэффициент
UNIT кВт	Потребляемая мощность агрегата (компрессоры и цепь управления)
Flow л/с	Расход воды через испаритель
DP кПа	Перепад давления в испарителе

Данные по применению:

Стандартные блоки, хладагент: R410A
 Повышение температуры в испарителе: 5 К
 Повышение температуры в конденсаторе: 5 К
 Жидкость в испарителе: охлажденная вода
 Степень загрязнения: 0,18 x 10⁻⁴ (м² К)/Вт
 Использование в соответствии со стандартом EN 14511

Характеристики теплопроизводительности, 30WG – стандартные блоки

30WG LWT		Температура воды на выходе конденсатора, °C _с																								
		25					35					45					55					65				
		CAP	UNIT	COP	Flow	DP	CAP	UNIT	COP	Flow	DP	CAP	UNIT	COP	Flow	DP	CAP	UNIT	COP	Flow	DP	CAP	UNIT	COP	Flow	DP
кВт	кВт	кВт/кВт	л/с	кПа	кВт	кВт	кВт/кВт	л/с	кПа	кВт	кВт	кВт/кВт	л/с	кПа	кВт	кВт	кВт/кВт	л/с	кПа	кВт	кВт	кВт/кВт	л/с	кПа		
020	5	29.0	4.5	6.51	1.4	16	27.9	5.3	5.25	1.3	14	27.1	6.6	4.12	1.3	13	26.6	7.6	3.50	0.6	5	25.7	9.3	2.77	0.6	5
025		34.1	5.2	6.52	1.6	18	32.6	6.2	5.27	1.6	16	31.6	7.6	4.17	1.5	14	31.1	8.8	3.55	0.8	5	29.9	10.6	2.83	0.7	5
030		36.6	5.8	6.34	1.7	20	35.2	6.8	5.17	1.7	18	33.9	8.3	4.10	1.6	16	33.0	9.5	3.47	0.8	5	31.4	11.5	2.74	0.8	5
035		43.5	6.7	6.45	2.1	22	41.8	7.9	5.28	2.0	20	40.5	9.7	4.16	1.9	18	39.5	11.2	3.52	1.0	5	37.7	13.6	2.77	0.9	5
040		49.5	7.7	6.46	2.4	25	47.8	9.1	5.27	2.3	22	46.8	11.1	4.22	2.3	21	45.1	12.6	3.58	1.1	5	42.4	14.9	2.84	1.0	5
045		54.9	8.5	6.45	2.6	26	52.4	10.0	5.22	2.5	23	50.2	12.2	4.11	2.4	20	49.7	14.1	3.52	1.2	6	47.3	17.0	2.77	1.1	5
050		68.4	10.3	6.62	3.3	22	66.4	12.5	5.32	3.2	20	64.3	15.4	4.18	3.1	18	62.0	17.9	3.46	1.5	5	59.3	21.4	2.77	1.4	5
060		75.6	11.6	6.50	3.6	24	72.7	13.8	5.27	3.5	21	70.9	17.1	4.15	3.4	19	69.3	19.7	3.51	1.7	5	65.9	23.1	2.86	1.6	5
070		87.4	13.3	6.56	4.2	29	83.9	15.9	5.27	4.0	26	80.2	19.6	4.08	3.9	23	77.3	22.6	3.41	1.9	5	73.5	27.1	2.71	1.8	5
080		98.6	15.2	6.49	4.7	33	95.7	18.2	5.25	4.6	30	91.4	21.8	4.20	4.4	27	88.1	24.5	3.59	2.1	6	83.9	28.7	2.93	2.0	6
090		111.4	16.9	6.57	5.3	33	107.5	20.5	5.25	5.2	30	102.2	24.9	4.10	4.9	26	98.1	28.5	3.44	2.4	6	91.3	33.9	2.69	2.2	5
020	6	29.9	4.5	6.64	1.4	17	28.7	5.3	5.37	1.4	15	27.8	6.6	4.22	1.3	13	27.3	7.6	3.58	0.7	5	26.4	9.3	2.84	0.6	5
025		35.1	5.3	6.64	1.7	19	33.5	6.2	5.38	1.6	17	32.4	7.6	4.26	1.6	15	31.8	8.8	3.62	0.8	5	30.7	10.6	2.90	0.7	5
030		38.0	5.9	6.48	1.8	22	36.5	6.9	5.31	1.7	19	35.1	8.3	4.21	1.7	17	34.1	9.5	3.58	0.8	5	32.4	11.5	2.82	0.8	5
035		44.7	6.8	6.55	2.1	23	42.9	8.0	5.38	2.1	21	41.5	9.8	4.25	2.0	19	40.4	11.2	3.59	1.0	5	38.6	13.6	2.83	0.9	5
040		50.8	7.8	6.55	2.4	26	49.0	9.1	5.36	2.3	23	47.9	11.1	4.30	2.3	22	46.2	12.6	3.66	1.1	6	43.5	15.0	2.90	1.1	5
045		56.8	8.6	6.57	2.7	28	54.1	10.1	5.35	2.6	24	51.7	12.3	4.21	2.5	22	50.7	14.1	3.59	1.2	6	48.5	17.1	2.84	1.2	5
050		70.3	10.4	6.73	3.4	23	68.0	12.5	5.43	3.3	21	66.1	15.5	4.27	3.2	19	63.6	17.9	3.54	1.5	5	60.7	21.5	2.83	1.5	5
060		77.7	11.8	6.59	3.7	25	74.5	13.9	5.37	3.6	22	72.5	17.1	4.24	3.5	20	71.1	19.8	3.60	1.7	5	67.7	23.1	2.93	1.6	5
070		89.9	13.5	6.66	4.3	31	86.2	16.0	5.38	4.1	27	82.3	19.6	4.19	4.0	24	79.2	22.6	3.51	1.9	6	75.3	27.0	2.79	1.8	5
080		101.2	15.4	6.57	4.8	35	98.2	18.4	5.34	4.7	32	93.8	21.9	4.29	4.5	28	90.3	24.6	3.68	2.2	7	86.0	28.6	3.00	2.1	6
090		114.6	17.2	6.66	5.5	35	110.5	20.6	5.36	5.3	31	104.9	25.0	4.20	5.0	27	100.7	28.5	3.53	2.4	7	93.3	33.8	2.76	2.3	6
020	7	30.9	4.6	6.76	1.5	18	29.5	5.4	5.50	1.4	15	28.5	6.6	4.31	1.4	14	27.9	7.6	3.66	0.7	5	27.0	9.3	2.91	0.7	5
025		36.2	5.4	6.75	1.7	20	34.4	6.3	5.50	1.6	17	33.2	7.6	4.34	1.6	16	32.5	8.8	3.70	0.8	5	31.4	10.6	2.96	0.8	5
030		39.5	6.0	6.62	1.9	23	37.7	6.9	5.45	1.8	21	36.2	8.4	4.32	1.7	18	35.1	9.6	3.67	0.8	5	33.4	11.5	2.90	0.8	5
035		46.0	6.9	6.65	2.2	25	44.0	8.0	5.49	2.1	22	42.4	9.8	4.34	2.0	20	41.3	11.2	3.67	1.0	5	39.5	13.7	2.89	1.0	5
040		52.2	7.9	6.64	2.5	27	50.3	9.2	5.45	2.4	24	49.0	11.2	4.38	2.4	22	47.4	12.7	3.74	1.1	6	44.6	15.0	2.97	1.1	5
045		58.8	8.8	6.69	2.8	30	55.8	10.2	5.47	2.7	26	53.2	12.3	4.31	2.6	23	51.8	14.1	3.67	1.3	6	49.9	17.1	2.91	1.2	5
050		72.2	10.5	6.85	3.4	24	69.8	12.6	5.55	3.3	22	67.8	15.5	4.37	3.3	20	65.2	18.0	3.63	1.6	5	62.2	21.5	2.89	1.5	5
060		79.9	11.9	6.69	3.8	26	76.3	13.9	5.48	3.7	23	74.1	17.1	4.34	3.6	21	72.7	19.7	3.68	1.8	5	69.6	23.2	3.00	1.7	5
070		92.5	13.7	6.76	4.4	33	88.6	16.1	5.50	4.2	29	84.4	19.7	4.29	4.1	25	81.2	22.5	3.60	2.0	6	77.2	26.9	2.87	1.9	5
080		103.9	15.6	6.65	5.0	37	100.9	18.6	5.43	4.8	33	96.3	22.0	4.37	4.6	29	92.6	24.6	3.76	2.2	7	88.1	28.6	3.08	2.1	6
090		117.9	17.5	6.75	5.6	37	113.5	20.8	5.47	5.4	33	107.7	25.1	4.30	5.2	29	103.3	28.5	3.63	2.5	7	95.4	33.7	2.83	2.3	6
020	8	31.8	4.6	6.88	1.5	19	30.3	5.4	5.62	1.5	16	29.3	6.6	4.41	1.4	15	28.6	7.6	3.75	0.7	5	27.7	9.3	2.98	0.7	5
025		37.2	5.4	6.87	1.8	21	35.3	6.3	5.61	1.7	18	33.9	7.7	4.43	1.6	16	33.2	8.8	3.77	0.8	5	32.2	10.6	3.02	0.8	5
030		40.9	6.1	6.75	2.0	25	39.0	7.0	5.58	1.9	22	37.3	8.4	4.43	1.8	19	36.1	9.6	3.77	0.9	5	34.4	11.5	2.98	0.8	5
035		47.3	7.0	6.75	2.3	26	45.2	8.1	5.60	2.2	23	43.5	9.8	4.42	2.1	20	42.2	11.3	3.74	1.0	5	40.4	13.7	2.96	1.0	5
040		53.7	8.0	6.73	2.6	29	51.5	9.3	5.55	2.5	26	50.1	11.2	4.46	2.4	23	48.7	12.8	3.82	1.2	6	45.7	15.1	3.03	1.1	5
045		60.8	8.9	6.80	2.9	31	57.6	10.3	5.59	2.8	27	54.8	12.4	4.42	2.6	24	52.9	14.1	3.74	1.3	6	50.9	17.2	2.97	1.2	6
050		74.2	10.7	6.96	3.5	26	71.5	12.6	5.66	3.4	23	69.7	15.6	4.47	3.4	21	66.9	18.0	3.71	1.6	5	63.7	21.5	2.96	1.5	5
060		82.0	12.1	6.79	3.9	28	78.2	14.0	5.59	3.7	24	75.8	17.1	4.44	3.6	22	74.2	19.7	3.77	1.8	5	71.4	23.2	3.08	1.7	5
070		95.1	13.9	6.86	4.5	34	90.9	16.2	5.62	4.4	30	86.6	19.7	4.40	4.2	26	83.2	22.5	3.70	2.0	6	79.1	26.8	2.95	1.9	5
080		106.8	15.9	6.72	5.1	39	103.6	18.8	5.52	5.0	35	98.8	22.1	4.46	4.7	31	95.0	24.7	3.85	2.3	7	90.3	28.6	3.16	2.2	6
090		121.3	17.7	6.84	5.8	39	116.6	20.9	5.57	5.6	35	110.6	25.2	4.40	5.3	30	106.0	28.5	3.72	2.6	7	97.9	33.6	2.91	2.4	6
020	10	33.8	4.7	7.13	1.6	21	32.0	5.4	5.88	1.5	18	30.8	6.7	4.61	1.5	16	30.0	7.7	3.92	0.7	5	29.2	9.3	3.13	0.7	5
025		39.4	5.6	7.09	1.9	23	37.2	6.4	5.84	1.8	20	35.6	7.7	4.61	1.7	18	34.7	8.8	3.92	0.8	5	33.8	10.7	3.16	0.8	5
030		43.3	6.2	6.95	2.1	28	41.0	7.1	5.79	2.0	24	39.2	8.5	4.61	1.9	21	37.9	9.6	3.94	0.9	6	36.3	11.6	3.14	0.9	5
035		50.0	7.2	6.94	2.4	29	47.5	8.2	5.81	2.3	25	45.6	9.9	4.60	2.2	22	44.1	11.3	3.90	1.1	6	42.3	13.7	3.09	1.0	5
040		56.7	8.2	6.91	2.7	32	54.1	9.4	5.74	2.6	28	52.3	11.3	4.62	2.5	25	51.1	12.9	3.98	1.2	7	48.0	15.1	3.17	1.2	6
045		64.9	9.3	7.00	3.1	35	61.2	10.5	5.83	2.9	30	58.0	12.6	4.62	2.8	26	55.5	14.2	3.91	1.3	7	52.8	17.1	3.08	1.3	6
050		78.3	10.9	7.19	3.7	29	75.2	12.8	5.90	3.6	25	73.2	15.7	4.66	3.5	23	70.4	18.1	3.88	1.7	5	66.9	21.6	3.10	1.6	5
060		86.6	12.4	6.97	4.1	31	82.1	14.1	5.81	3.9	27	79.3	17.1	4.64	3.8	24	77.4	19.5	3.97	1.9	6	74.9	23.2	3.24	1.8	5
070		100.6	14.3	7.05	4.8	38	95.6	16.3	5.87	4.6	33	91.2	19.8	4.62	4.4	29	87.5	22.4								

Система с переменным расходом воды (VWF)

Переменный расход воды – это набор функций для регулирования расхода воды.

Не только система VWF позволяет регулировать расход воды при полной нагрузке, но также специальный алгоритм фирмы Saftier, связанный с электронным преобразователем частоты, может постоянно регулировать расход, чтобы минимизировать потребляемую мощность насоса, как при полной, так и неполной нагрузке.

Гидромодуль оснащен датчиками давления, которые измеряют расход воды и отображают показания в реальном времени на дисплее контроллера Pro-Dialog*. Все регулировки можно производить непосредственно через интерфейс контроллера, экономя время при пуске и обслуживании.

Поскольку система VWF действует непосредственно на насос, для нее не требуется установка регулирующего вентиля на выходе агрегата. Тем не менее, для применений с двухходовыми клапанами должна быть предусмотрена система байпаса для обеспечения минимального расхода.

Операционная логика

• Уставка при полной нагрузке

Регулирование расхода при полной нагрузке производится через интерфейс контроллера Pro-Dialog+, снижая скорость вращения насоса. Этот первый элемент управления позволяет экономить энергию, которая обычно рассеивается в регулирующем вентиле. Например, если давление обеспечиваемое насосом снижается на 20%, потребляемая мощность насоса уменьшается в том же соотношении, по сравнению с традиционной установкой.

• Режим работы при неполной нагрузке

Система управления Pro-Dialog+ имеет два режима работы при неполной нагрузке:

- Контроль постоянного давления на выходе
- Контроль постоянного перепада температур (дельта T).

1 – Контроль постоянного давления на выходе

Система управления непрерывно регулирует скорость вращения насоса для обеспечения постоянного давления на выходе.

Это решение подходит для установок с двухходовыми клапанами. Когда они закрываются, скорость потока воды в ответвлениях системы будет ускоряться, которые остаются открытыми.

При использовании насосов с фиксированной скоростью вращения, это приводит к ненужному увеличению давления на выходе насоса.

Режим управления давлением на выходе обеспечивает постоянную равномерную подачу воды в каждое ответвление, без лишней траты энергии.

При использовании агрегатов в технологических процессах, например, при литье пластмасс в форму под давлением методом впрыска, это решение обеспечивает правильную подачу давления на каждое устройство.

2 – Контроль постоянного перепада температур (дельта T).

Алгоритм системы VWF поддерживает постоянный перепад температур, вне зависимости от нагрузки агрегата, что снижает расход до минимума.

Это решение может использоваться для систем с двух- или трехходовыми клапанами и позволяет экономить больше энергии, чем режим «Контроль постоянного давления на выходе». Оно подходит для большинства климатических систем.

Ориентировочные технические характеристики агрегатов 61WG/30WG

Контроль качества

- Жидкостные чиллеры/тепловые насосы предназначены для установки внутри помещений.
- В жидкостных чиллерах/тепловых насосах используется не разрушающий озоновый слой хладагент R410A и спиральные компрессоры.
- Место проектирования и изготовления оборудования сертифицировано в соответствии с системой менеджмента качества ISO 9001.
- Место испытания оборудования сертифицировано в соответствии с системой менеджмента качества ISO 17025.
- Место проектирования и изготовления оборудования сертифицировано в соответствии с системой экологического менеджмента ISO 14001.
- Заявленные рабочие характеристики оборудования сертифицированы согласно стандарту Eurovent и все устройства прошли испытания на заводе-изготовителе перед отправкой.
- Оборудование соответствует следующим стандартам качества продукции: 2006/42/EC, 2006/95/EC, 2004/108/CE, 97/23/EEC, 2002/95/CE «RoHS», 2002/96/EC «WEEE», 2005/32/EC «Ecodesign», EN14511.

Характеристики агрегата 61WG

Установка для производства горячей воды имеет мощность нагрева _____ кВт, максимальную потребляемую мощность _____ кВт и коэффициент COP _____ кВт / кВт.

Температура воды на выходе испарителя составляет _____ °C, с разностью температур _____ K, температура воды на выходе конденсатора составляет _____ °C, с разностью температур _____ K.

Установка для производства горячей воды может производить горячую воду с температурой до 65 °C и холодную воду согласно классу _____ в соответствии со стандартом Eurovent.

Установка для производства горячей воды имеет систему управления компенсацией климатических условий, регулирующий игольчатый клапан и может производить горячую воду на второй уставке с температурой _____ °C и с управлением часовым механизмом.

Установка может управлять дополнительным 4-ступенчатым электрическим нагревателем и вспомогательным бойлером (когда тепловой насос остановлен).

Установка для производства горячей воды управляет также вторым циркуляционным насосом.

Характеристики агрегата 30WG

- Установка для производства охлажденной воды имеет мощность охлаждения _____ кВт, максимальную потребляемую мощность _____ кВт и коэффициент ESEER _____ кВт / кВт.
- Температура воды на выходе испарителя составляет _____ °C, с разностью температур _____ K, температура воды на выходе конденсатора составляет _____ °C, с разностью температур _____ K.
- Установка для производства охлажденной воды может производить горячую воду с температурой до 60 °C и выполнять нагрев согласно классу _____ в соответствии со стандартом Eurovent.
- Установка для производства охлажденной воды подключается к сухой градине через шину.

Общие характеристики агрегатов 30WG и 61WG

- Штуцеры для подключения воды расположены на верхней/задней панели агрегата, а занимаемая площадь составляет _____ м².
- Гидромодуль, расположенный в верхней части блока, содержит все необходимые гидравлические компоненты, включая расширительный бак емкостью _____ л.
- Циркуляционные насосы с фиксированным / регулируемым расходом воды работают с минимальной частотой 25 Гц. Падение давления воды в испарителе составляет _____ кПа, а падение давления воды в конденсаторе _____ кПа.
- Все компоненты жидкостного и холодильного контура выдерживают температуру воды на выходе конденсатора равную 65 °C.
- Агрегаты могут совмещаться между собой, работать в режиме «ведущий/ведомый» с суммарной мощностью _____ кВт.
- Электрические характеристики для агрегата: 400 В – 3 фазы – 50 Гц (400 В ± 10%) без нейтрали, одна точка подключения.
- Панель управления защищена стеклянной панелью и открывается только с помощью специального инструмента.
- Максимальное напряжение в сети управления составляет 24 В и подается от установленного на заводе-изготовителе трансформатора. Компрессор имеет быстрое электрическое соединение.
- Агрегат оснащен числовым программируемым устройством, с возможностью дистанционного управления. С его помощью осуществляется управление компрессорами, водяными насосами испарителя и конденсатора, а также вентиляторами сухой градирни.
- Числовое программируемое устройство имеет запатентованный автоматический самонастраивающийся алгоритм фирмы Saigier, который непрерывно следит за рабочими параметрами системы и оптимизирует работу компрессоров, что дает возможность эксплуатировать машину при малом объеме воды в водяном контуре.
- Число опасных рабочих циклов компрессора сокращено до шести в час.
- Через меню системы управления осуществляется прямой доступ ко всем рабочим данным машины, включая историю возможных неисправностей.



Заказ №: 16121–20.02.2012 – Вместо заказа №: Новый.
Изготовитель оставляет за собой право изменять характеристики
оборудования без предварительного извещения

Изготовитель: Carrier SCS, Монлюель, Франция.
Напечатано в Европейском Союзе