



Сухие охладители и конденсаторы воздушного охлаждения



09GH И 09LH

Сухие охладители с номинальной холодопроизводительностью 37 – 1650 кВт (вода) и конденсаторы с номинальной холодопроизводительностью 40 – 1830 кВт (R404A)

Сухие охладители и конденсаторы воздушного охлаждения SOLAR предназначены для работы со змеевиковыми теплообменниками наружного использования в системах коммерческого и промышленного охлаждения и кондиционирования воздуха. За счет наличия вариантов с различными уровнями шума эта номенклатура также пригодна для эксплуатации в практически всех условиях окружающей среды.

Особенности

- 38 типоразмеров с техническими данными, удовлетворяющими требованиям рейтингового стандарта Eurovent 7/C/002 и 7/C/003.
- Сухие охладители с номинальной производительностью 37 – 1651 кВт (вода EN 1048).
- Конденсаторы с номинальной производительностью 40 – 1833 кВт (R404A/ Δt 15 K EN 327).
- Конструкция теплообменника со стороны давления согласно PED 97/23/EC.
- Вентиляторы двух типоразмеров с пятью вариантами частоты вращения для достижения приемлемого уровня шума.
- Применение стандартных высокоэффективных двигателей, выполненных в соответствии с требованиями Международной электротехнической комиссии, позволяет использовать запасные двигатели по всему миру с перспективой использования их в будущем.
- Возможность установки в двух положениях: V = вертикальный воздушный поток и H = горизонтальный воздушный поток.
- Новая усовершенствованная плавающая конструкция змеевиков теплообменников существенно уменьшает опасность поломки труб из-за теплового расширения змеевика (патентная заявка на новую конструкцию находится в стадии рассмотрения).
- Предусмотрены комплексные системы управления, основанные на использовании регулирования частоты

вращения вентиляторов с помощью преобразователя частоты (SVC) или ступенчатого пускового цикла вентиляторов (SC). Предусмотрено крестообразное разделение вентиляционных камер, благодаря чему можно управлять каждым отдельно взятым вентилятором.

- В течение действия кратковременных пиковых нагрузок система распыления воды может существенно повысить теплопередачу.

ISO 9001: Производство осуществляется с использованием системы управления качеством 2000.

- Предусмотрена возможность регулирования высоты блока.
- Конструкция теплообменника обеспечивает легкую очистку. В конструкции змеевика не используются снижающиеся ребра, которые подвержены более интенсивному загрязнению.
- Выбор продукта осуществляется с помощью программы выбора Polar Power selection: <http://www.fincoil.fi/>

Технические данные

Секция теплопередачи изготавливается из медных труб с алюминиевыми ребрами. Шаг ребер составляет 2,3 мм. По специальному заказу могут поставляться продукты с различным материалом и шагом ребер. Кожух изготавливается из оцинкованной стали. Покрытие наносится по технологии горячего цинкования погружением. Секция теплопередачи может быть многоконтурной или с контуром переохлаждения. Змеевик теплообменника оборудован штуцерами дренирования и отвода воздуха, но в стандартной версии полный слив не предусмотрен. Следует иметь в виду, что температура замерзания теплоносителя должна подбираться соответственно местному климату. Кроме того, необходимо, чтобы теплоноситель был совместим с теплообменником. И, наконец, необходимо выполнять инструкции изготовителя холодильного агента или теплоносителя. Каждый блок поставляется с руководством по подъемно-транспортным операциям, установке и обслуживанию.

Обозначение продукта
09LNCA-20-1 09-8-9-V-136-1DN100-D (стандартный продукт)

09	LH	CA-	E-	20-	1	09-	8-	9-	V-	136-	1DN100-	D
<p>Серия 09</p> <p>Тип LN=конденсатор GH=сухой охладитель</p> <p>Материал змеевика теплообменника CA=Медные трубы и алюминиевые ребра CC=Медные трубы и медные ребра EP=Медные трубы + алюминиевые ребра с эпоксидным покрытием</p> <p>Специальная модель (не указано)=стандартная модель E=специальная модель (модель должна быть указана в заказе)</p> <p>Типоразмер См. таблицы технических данных (09LNCA или 09GHCA: вода или этиленгликоль)</p> <p>Количество вентиляторов Диаметр вентилятора 09=914 мм 12=1240 мм</p> <p>Частота вращения вентилятора 6=15,8 с⁻¹ 8=12,0 с⁻¹ 10=9,3 с⁻¹ 12=7,8 с⁻¹ 16=5,8 с⁻¹</p> <p>Электропитание 9=400 В – 3 фазы – 50 Гц (стандартная версия) 6=400 В – 3 фазы – 60 Гц 8=230 В – 3 фазы – 50 Гц (кроме вентилятора 11 кВт, 15,8 с⁻¹)</p> <p>Рабочее положение H=горизонтальный воздушный поток V=вертикальный воздушный поток</p> <p>Количество контуров (только для моделей GH) Количество соединений и типоразмер соединения (только для моделей GH) nDNxxx=Фланцевое соединение. Пример: 2DN100=2 пары соединений, фланец DN100 (номинальный диаметр 100)</p>												
<p>Опции J = Многоконтурный конденсатор; количество каналов слева направо/сверху вниз (J22:22;B5) B = Теплообменник переохлаждения SC = Ступенчатое регулирование (см. отдельную брошюру по SC) SVC = Регулирование частоты вращения вентилятора с помощью преобразователя частоты. В опции не предусмотрен защитный выключатель для каждого вентилятора (см. отдельную брошюру по SVC). EMC = EMC-кабели, EMC-уплотнения и EMC-защитные выключатели для каждого вентилятора THC = Двигатели с защитой от перегрева (Klixon), подключенные к защитным выключателям с дополнительным контактом. MH = Подогреватель двигателя TB = Вентиляторы, подключенные к блоку питания, который расположен в конце конденсатора или охладителя. FD = Вентиляторное дутье D = Система распыления воды T = Демпферы вибраций MN = Окраска (SFS-EN ISO 12944-5), стандартный цвет: серый RAL 7040; варианты окраски n=U, 1, 2 и 3 MU=декоративная окраска, все видимые поверхности M1=специальная окраска 80, «средняя» по внутренней окружающей обстановке M2= специальная окраска 160, «высокая» по наружной окружающей обстановке С4 M3= специальная окраска 295, «очень высокая» по наружной окружающей обстановке С5-М и С5-1 P32 = рабочее манометрическое давление 32 бар для конденсатора (стандартное рабочее манометрическое давление 26 бар).</p>												

Вентиляторы

Осевые вентиляторы с асинхронными двигателями с беличьей клеткой ротора, установленные согласно стандартам IEC (Международной электротехнической комиссии). В двигателях имеются уплотнения вала и дренажные отверстия.

Технические данные стандартных двигателей:

- Электропитание: 380 В-3 фазы-50 Гц – 420 В-3 фазы-50 Гц
- Степень защиты: IP54
- Тип изоляции: F
- Рабочая температура: от -35 °С до +60 °С
- Двигатели подключены к защитным выключателям вентиляторов (IP65), расположенным около каждого вентилятора.

Возможна установка специальных вентиляторов на другие напряжения и рабочие температуры. По специальному заказу возможна установка двигателей с защитой от перегрева (ТН).

По специальному заказу возможна поставка блоков с EMC-кабелями, -защитными выключателями и –уплотнениями (EN 61800-3).

Возможна также установка специальных вентиляторов с двигателями EX.

В таблицах технических данных указана мощность, потребляемая вентилятором при температуре +20 °С. В таблицах приводится ток при полной нагрузке при температуре

-30 °С с указанием устройства защиты от перегрузки. Величина тока зависит от плотности воздуха, а также от типа двигателя. Поэтому устройства защиты от перегрузки должны иметь регулировочный запас ± 20%.

Для того, чтобы вентиляторы успешно работали в течение всего срока службы, нужно каждый месяц включать их на 3-4 часа.

Значения рабочих характеристик

Значения производительности, потока воздуха, уровня акустической мощности, уровня звукового давления, падения давления жидкости (сухой охладитель), указанные в программе выбора Polar Power selection и в таблицах данной брошюры, даны согласно программе Eurovent Certify All¹¹ и подтверждены при проведении испытаний согласно EN 1048 и EN 327 в независимых лабораториях.

Значения номинальной теплопроизводительности конденсаторов приведены для холодильного агента R404A при температуре конденсации $t_g=+40$ °C и температуре воздуха $t_{AI}=+25$ °C.

Технические данные сухих охладителей приведены для воды при температуре 40/35 °C, температуре воздуха $t_{AI}=+25$ °C согласно требованиям Eurovent, и для этиленгликоля при температуре 42/36 °C, температуре воздуха $t_{AI}=+27$ °C.

Технические данные приведены на уровне моря при нормальном атмосферном давлении.

Уровень шума (EN 13487)

L_{WA} – это A-взвешенный уровень акустической мощности в дБ(A). Общий уровень звукового давления L_{pa} в дБ(A) – это усредненный A-взвешенный уровень звукового давления в дБ(A) на поверхности параллелепипеда на расстоянии 10 м от одной плоскости отражения (рис. 2). Вычисление уровней шума производится согласно EN 13487. Поправочный коэффициент уровня звукового давления $\sim \Delta L_{pa}$ приведен как функция расстояния (м) на рис. 1. С помощью программы Polar Power можно произвести оценку уровня шума в любой заданной точке.

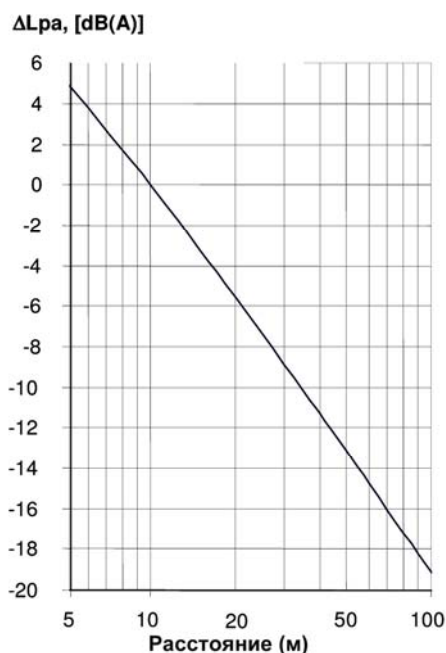


Рисунок 1. Влияние расстояния на уровень звукового давления, отнесенный к уровню звукового давления на расстоянии 10 м (EN 13487)

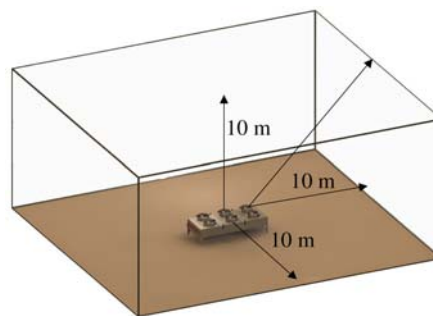


Рис. 2. Схематическое изображение уровня звукового давления на поверхности указанного параллелепипеда с одной плоскостью отражения (EN 13487)

Выбор

Выбрать продукт можно либо по таблицам, включенным в данное руководство, либо, и более точно, с помощью программы выбора Polar Power selection. Программа имеется на CD-ROM и нашем веб-сайте <http://www.fincoil.fi/>.

По таблице 1 можно вычислить различные значения производительности блока с ребрами из различных материалов. Кроме того, используя поправочные коэффициенты, можно также вычислить значения производительности конденсатора при требуемых холодильном агенте и разности температур (таблица 1).

Входные данные:

- Температура поступающего воздуха
- Уровень акустического давления в выбранной точке наблюдений
- Сухой охладитель:
Холодопроизводительность
Температуры жидкости (поступающей и выходящей)
Тип теплоносителя
- Конденсатор:
Производительность конденсатора
Температура конденсации и переохлаждение
Тип холодильного агента

Программа представляет в выбранной последовательности самые подходящие модели с указанием значений рабочих характеристик, данных по соединениям, уровням шума с использованием октавных групп, вычислений эксплуатационных расходов, классов эффективности использования энергии и чертежей в масштабе.

Материал ребер	Поправочный коэффициент
Алюминий	1.00
Алюминий с эпоксидным покрытием	0.97
Медь	1.03

Холодильный агент	Разность температур							
	8	10	12	14	15	16	18	20
R404A/R507A	0.53	0.67	0.80	0.93	1.00	1.07	1.20	1.33
R407C	<u>0.40</u>	<u>0.54</u>	<u>0.67</u>	<u>0.81</u>	0.87	<u>0.94</u>	<u>1.07</u>	<u>1.20</u>
R407A					0.83			
R413a	0.50	0.62	0.74	0.87	0.93	0.99	1.12	1.24
R22	<u>0.51</u>	<u>0.64</u>	<u>0.77</u>	<u>0.90</u>	<u>0.96</u>	<u>1.02</u>	<u>1.15</u>	<u>1.28</u>

Таблица 1. Поправочные коэффициенты для различных материалов ребер и холодильных агентов согласно требованиям Eurovent (подчеркнутые значения не поддерживаются организацией Eurovent).

¹¹ Eurovent-CECOMAC – Европейский комитет производителей оборудования для кондиционирования воздуха и холодильного оборудования.

Технические данные 09ЛНСА

R404A, Δt₁ 15 К, рабочее давление 26 бар, EN 327

400 В-3фазы-50 Гц

Диаметр вентилятора 914 мм (код: 09ЛНСА-типоразмер-количество вентиляторов 09-полюса -9-)

		5.8 с ⁻¹				7.8 с ⁻¹				9.3 с ⁻¹				12.0 с ⁻¹				15.8 с ⁻¹			
Частота вращения вентилятора		16				12				10				08				0.6			
Полюса		16				12				10				08				0.6			
Потребляемая мощность		0.42 кВт				0.62 кВт				0.89 кВт				1.53 кВт				3.13 кВт			
FLC		1.44 А				2.6 А				2.9 А				4.8 А				8.3 А			
09ЛН	Размещение вентиляторов	CAP кВт	Flow м ³ /с	Lpa dB(A)	Lwa dB(A)	CAP кВт	Flow м ³ /с	Lpa dB(A)	Lwa dB(A)	CAP кВт	Flow м ³ /с	Lpa dB(A)	Lwa dB(A)	CAP кВт	Flow м ³ /с	Lpa dB(A)	Lwa dB(A)	CAP кВт	Flow м ³ /с	Lpa dB(A)	Lwa dB(A)
1-рядный		39.6кВт...242кВт				52.0кВт...325кВт				59.5кВт...378кВт				68.0кВт...459кВт				81.4кВт...562кВт			
20	1x1	39.6	2.79	33	64	52.0	4.00	41	72	59.5	4.83	46	77	68.0	6.25	51	82	81.4	8.31	58	89
24	1x1	41.9	2.60	33	64	56.5	3.75	41	72	54.5	4.54	46	77	79.3	5.89	51	82	94.1	7.87	58	89
26	1x1	48.1	2.87	33	14	12.87	4.11	41	72	77.9	4.95	46	77	89.9	6.39	51	82	110	8.49	58	89
40	1x2	80.1	5.59	36	67	105.2	8.00	44	75	120	9.67	49	80	141	12.5	54	5	169	16.6	61	92
46	1x2	85.5	5.21	36	67	113	7.50	44	75	130	9.09	49	80	157	11.8	54	85	192	15.7	61	92
52	1x2	96.5	5.75	36	67	127	8.21	44	75	148	9.9	49	80	181	12.8	54	85	222	17.0	61	92
62	1x3	119	8.38	37	69	154	12.0	45	77	177	10.45	50	82	211	18.7	55	87	253	24.9	62	94
66	1x3	127	7.81	27	69	171	11.2	45	77	199	13.6	50	82	241	17.7	55	87	288	23.6	62	94
76	1x3	145	8.62	37	69	196	12.3	45	77	227	14.9	50	82	273	19.2	55	87	335	25.5	62	94
80	1x4	111	11.2	39	70	211	16.0	47	78	242	19.3	52	83	275	25.0	57	88	330	33.2	64	95
90	1x4	172	10.4	39	70	230	15.0	47	78	265	18.2	52	83	321	23.6	57	88	379	31.5	64	95
102	1x4	194	11.5	39	70	260	16.4	47	78	302	19.8	52	83	362	25.6	57	88	446	34.0	64	95
96	1x5	203	14.0	40	71	259	20.0	48	79	297	24.2	53	84	353	31.2	58	89	422	41.5	65	96
114	1x5	214	13.0	40	71	287	18.7	48	79	328	22.7	53	84	399	29.5	58	89	487	39.3	65	96
130	1x5	242	14.4	40	71	320.5	20.5	48	79	378	24.8	53	84	459	32.0	58	89	62	42.4	65	96
2-рядный		157кВт...595кВт				203кВт...817кВт				233кВт...965кВт				276кВт...1 203кВт				329кВт...1 513кВт			
84	2x2	157	11.0	40	71	203	75.8	47	78	233	19.1	52	83	276	24.7	57	88	329	32.9	64	95
92	2x2	168	10.2	40	71	225	14.8	47	78	260	17.9	52	83	311	23.3	57	88	3578	31.1	64	95
94	2x2	182	10.9	40	71	241	15.7	47	78	280	19.0	52	83	340	24.6	57	88	414	32.7	64	95
118	2x3	234	16.5	40	71	308	23.7	49	80	352	28.7	53	85	417	37.1	59	90	482	49.3	65	97
134	2x3	251	15.4	40	71	336	22.1	49	80	390	34.9	53	85	473	34.9	59	90	575	46.6	65	97
146	2x3	272	16.4	40	71	367	26	49	80	426	38.5	53	85	515	36.8	59	90	6597	49.1	65	97
158	2x4	316	22.0	40	71	407	31.6	50	81	467	38.2	54	86	555	49.4	60	91	6265	65.7	67	98
178	2x4	336	20.5	40	71	452	29.5	50	81	516	35.8	54	86	626	46.5	60	91	65	62.1	67	98
194	2x4	365	21.9	40	71	487	31.4	50	81	566	38.0	54	86	687	49.1	60	91	39	65.4	67	98
198	2x5	398	47.75	40	71	516	27.5	51	82	584	47.7	55	87	697	61.7	61	92	34	82.2	67	99
226	2x5	418	25.6	40	71	563	36.9	51	82	655	44.8	55	87	792	58.1	61	92	52	77.6	67	99
244	2x5	456	27.4	40	71	614	39.3	51	82	712	47.5	55	87	856	61.4	61	92	049	81.8	67	99
240	2x6	474	33.1	40	71	621	47.4	52	83	712	57.3	56	88	846	74.1	62	93	970	98.6	68	100
270	2x6	505	30.7	40	71	679	44.3	52	83	781	53.7	56	88	948	69.7	62	93	155	93.2	68	100
294	2x6	548	32.8	40	71	735	47.1	52	83	853	56.9	56	88	1034	73.7	62	93	1230	98.1	68	100
284	2x6	509	28.7	40	71	899	41.6	52	83	820	50.6	56	88	999	65.9	62	93	240	88.4	68	100
296	2x6	501	27.0	40	71	700	39.3	52	83	830	47.9	56	88	1032	62.6	62	93	1293	84.1	68	100
312	2x6	556	31.0	40	71	760	44.7	52	83	886	54.2	56	88	1093	70.3	62	93	1355	93.9	68	100
318	2x6	551	29.4	40	71	766	42.5	52	83	904	51.7	56	88	1122	67.3	62	93	1418	90.1	68	100
274	2x7	556	38.6	40	71	730	55.3	52	84	809	56.8	56	88	966	86.5	62	94	1156	115	68	100
306	2x7	590	35.8	40	71	791	51.6	52	84	918	62.7	56	88	1077	81.4	62	94	1319	109	68	100
332	2x7	595	33.5	40	71	814	48.6	52	84	954	59.1	56	88	1171	76.9	62	94	1447	103	68	100
344	2x7	586	31.5	40	71	817	45.8	52	84	965	55.9	56	88	1203	73.0	62	94	1513	98.1	68	100

Диаметр вентилятора 1240 мм (код: 09ЛНСА-типоразмер-количество вентиляторов 12-полюса -9-)

		5.8 с ⁻¹				7.8 с ⁻¹				9.3 с ⁻¹				12.0 с ⁻¹				15.8 с ⁻¹			
Частота вращения вентилятора		16				12				10				08				0.6			
Полюса		16				12				10				08				0.6			
Потребляемая мощность		1.25 кВт				2.11 кВт				3.42 кВт				6.22 кВт				11.73 кВт			
FLC		6.2 А				7.5 А				11 А				16 А				27.0 А			
09ЛН	Размещение вентиляторов	CAP кВт	Flow м ³ /с	Lpa dB(A)	Lwa dB(A)	CAP кВт	Flow м ³ /с	Lpa dB(A)	Lwa dB(A)	CAP кВт	Flow м ³ /с	Lpa dB(A)	Lwa dB(A)	CAP кВт	Flow м ³ /с	Lpa dB(A)	Lwa dB(A)	CAP кВт	Flow м ³ /с	Lpa dB(A)	Lwa dB(A)
1-рядный		187кВт...750кВт				246кВт...1 050кВт				282кВт...1 258кВт				327кВт...1 526кВт				364кВт...1 833кВт			
84	1x2	187	14.1	48	80	246	20.7	56	89	282	25.5	61	94	327	32.5	67	99	364	41.1	73	106
92	1x2	207	13.3	48	80	278	19.6	56	89	320	24.3	61	94	377	31.0	67	99	430	39.5	73	106
94	1x2	223	14.0	48	80	298	20.6	56	89	348	25.4	61	94	411	32.4	67	99	476	40.9	73	106
118	1x3	283	21.2	49	82	372	31.0	58	90	425	38.3	63	95	478	48.7	69	101	548	61.6	75	108
134	1x3	309	19.9	49	82	418	29.4	58	90	487	36.4	63	95	574	46.5	69	101	647	59.3	75	108
146	1x3	335	21.1	49	82	453	30.9	58	90	528	38.1	63	95	612	48.5	69	101	716	61.4	75	108
158	1x4	379	28.2	50	83	493	41.4	59	92	567	50	64	96	657	65.0	70	102	738	82.1	76	109
178	1x4	416	26.6	50	83	553	39.2	59	92	646	48.5	64	96	765	62.0	70	102	891	79.0	76	109
194	1x4	447	28.1	50	83	602	41.2	59	92	704	50.8	64	96	833	64.7	70	102	955	81.8	76	109
198	1x5	475	35.3	51	84	621	51.7	60	93	712	63.8	64	97	828	81.2	70	103	946	103	77	110
226	1x5	518	33.2	51	84	701	49.0	60	93	815	60.7	64	97	951	77.5	70	103	1111	98.8	77	110
244	1x5	561	35.1	51	84	756	51.5	60	93	877	63.5	64	97	1041	80.9	70	103	1157	102	77	110
240	1x6	570	42.3	52	85	753	62.1	61	93	864	76.5	65	9								

Технические данные 09GHCA

Температура воздуха +27 °С, температура 40-процентного раствора этиленгликоля +42/36 °С, рабочее давление 6 бар

400 В-3фазы-50 Гц

Диаметр вентилятора 914 мм (код: 09GHCA-типоразмер-количество вентиляторов 09-полюса -9-)

Частота вращения вентилятора		5.8 с ⁻¹				7.8 с ⁻¹				9.3 с ⁻¹				12.0 с ⁻¹				15.8 с ⁻¹			
Полюса		16				12				10				08				0.6			
Потребляемая мощность		0.42 кВт				0.62 кВт				0.89 кВт				1.53 кВт				3.13 кВт			
FLC		1.44 A				2.6 A				2.9 A				4.8 A				8.3 A			
09LN	Размещение вентиляторов	CAP кВт	Flow м ³ /с	Lpa dB(A)	Lwa dB(A)	CAP кВт	Flow м ³ /с	Lpa dB(A)	Lwa dB(A)	CAP кВт	Flow м ³ /с	Lpa dB(A)	Lwa dB(A)	CAP кВт	Flow м ³ /с	Lpa dB(A)	Lwa dB(A)	CAP кВт	Flow м ³ /с	Lpa dB(A)	Lwa dB(A)
1-рядный																					
34.2кВт...204кВт																					
20	1x1	34.2	2.79	33	64	45.1	4.00	41	72	52.3	4.83	46	77	61.2	6.25	51	82	74.5	8.31	58	89
24	1x1	36.0	2.60	33	64	49.4	4.5	41	72	55.4	4.54	46	77	68.1	5.89	51	82	83.0	7.87	58	89
26	1x1	41.1	2.88	33	14	54.4	4.11	41	72	63.8	4.95	46	77	77.6	6.39	51	82	96	8.49	58	89
40	1x2	68.4	5.59	36	67	90.2	8.00	44	75	105	9.67	49	80	126	12.5	54	85	144	16.6	61	92
46	1x2	72.1	5.21	36	67	99	7.50	44	75	112	9.09	49	80	138	11.8	54	85	163	15.7	61	92
52	1x2	82.2	5.75	36	67	110	8.22	44	75	129	9.9	49	80	153	12.8	54	85	191	17.0	61	92
62	1x3	105	8.39	37	69	105	12.0	45	77	157	14.5	50	82	190	18.7	55	87	222	24.9	62	94
66	1x3	109	7.81	97	69	144	11.2	45	77	169	13.6	50	82	209	17.7	55	87	248	23.6	62	94
76	1x3	124	8.63	37	69	166	12.3	45	77	195	14.9	50	82	232	19.2	55	87	290	25.5	62	94
80	1x4	139	11.2	39	70	180	16.0	47	78	209	19.3	52	83	253	25.0	57	88	289	33.2	64	95
90	1x4	144	10.4	39	70	18	15.0	47	78	225	28.2	52	83	277	23.6	57	88	325	31.5	64	95
102	1x4	164	11.5	39	70	220	16.4	47	78	258	19.8	52	83	306	25.6	57	88	83	34.0	64	95
96	1x5	172	14.0	40	71	231	20.0	48	79	255	24.2	53	84	308	31.2	58	89	376	41.5	65	96
114	1x5	183	13.0	40	71	245	18.8	48	79	287	22.7	53	84	340	29.5	58	89	422	39.3	65	96
130	1x5	204	14.4	40	71	280	20.5	48	79	319	24.8	53	84	394	32.0	58	89	492	42.5	65	96
2-рядный																					
136кВт...499кВт																					
173кВт...695кВт																					
200кВт...824кВт																					
242кВт...971кВт																					
281кВт...1164кВт																					
84	2x2	136	11.0	39	70	173	15.8	47	78	200	19.1	52	83	242	24.7	57	88	281	32.9	64	95
92	2x2	144	10.2	39	70	194	14.8	47	78	227	17.9	52	83	268	23.3	57	88	333	31.1	64	95
94	2x2	154	11.0	39	70	211	15.7	47	78	239	19.0	52	83	295	24.6	57	88	367	32.7	64	95
118	2x3	203	16.5	41	72	265	23.7	49	80	307	28.7	53	85	371	37.1	59	90	422	49.3	65	97
134	2x3	212	15.4	41	72	290	22.2	49	80	341	26.9	53	85	408	34.9	59	90	597	46.6	65	97
146	2x3	231	16.4	41	72	317	23.6	49	80	363	28.5	53	85	448	36.9	59	90	29	49.1	65	97
158	2x4	271	22.1	42	73	347	31.6	50	81	402	38.2	54	86	486	49.4	60	91	450	65.7	67	98
178	2x4	288	20.5	42	73	387	29.5	50	81	454	35.8	54	86	535	46.5	60	91	666	62.1	67	98
194	2x4	308	21.9	42	73	422	31.4	50	81	478	38.0	54	86	589	49.1	60	91	35	65.4	67	98
198	2x5	333	27.6	43	74	447	39.5	51	82	518	47.8	55	87	606	61.7	61	92	13	82.2	67	99
226	2x5	358	25.6	43	74	476	36.9	51	82	558	44.8	55	87	688	58.1	61	92	667	77.6	67	99
244	2x5	380	27.4	43	74	8261	39.3	51	82	611	47.5	55	87	634	61.4	61	92	888	81.8	67	99
240	2x6	407	33.1	44	75	458	47.4	52	83	530	57.3	56	88	639	74.1	62	93	75	98.6	68	100
270	2x6	423	30.7	44	75	581	44.3	52	83	682	53.7	56	88	709	69.7	62	93	79	93.2	68	100
294	2x6	462	32.9	44	75	633	47.1	52	83	642	56.9	56	88	791	73.7	62	93	98	98.1	68	100
284	2x6	432	28.7	44	75	590	41.6	52	83	700	41.6	56	88	875	66.0	62	93	38	88.4	68	100
296	2x6	421	27.0	44	75	585	39.3	52	83	699	47.9	56	88	885	62.6	62	93	168	84.1	68	100
312	2x6	463	31.0	44	75	646	44.7	52	83	766	54.2	56	88	830	70.3	62	93	050	93.9	68	100
318	2x6	463	29.4	44	75	643	47.6	52	83	768	51.7	56	88	971	67.3	62	93	085	90.0	68	100
274	2x7	481	38.6	44	86	553	55.3	52	84	640	56.8	56	88	771	86.4	62	94	36	115	68	100
306	2x7	499	35.9	44	76	592	51.6	52	84	695	62.7	56	88	854	81.3	62	94	059	109	68	100
332	2x7	497	33.5	44	76	695	48.5	52	84	717	59.0	56	88	895	76.9	62	94	129	103	68	100
344	2x7	494	31.5	44	76	688	48.8	52	84	824	55.9	56	88	909	73.0	62	94	1164	98.1	68	100

Диаметр вентилятора 1240 мм (код: 09GHCA-типоразмер-количество 12-полюсных вентиляторов-9-)

Частота вращения вентилятора		5.8 с ⁻¹				7.8 с ⁻¹				9.3 с ⁻¹				12.0 с ⁻¹				15.8 с ⁻¹			
Полюса		16				12				10				08				0.6			
Потребляемая мощность		1.25 кВт				2.11 кВт				3.42 кВт				6.22 кВт				11.73 кВт			
FLC		6.2 A				7.5 A				11 A				16 A				27.0 A			
09LN	Размещение вентиляторов	CAP кВт	Flow м ³ /с	Lpa dB(A)	Lwa dB(A)	CAP кВт	Flow м ³ /с	Lpa dB(A)	Lwa dB(A)	CAP кВт	Flow м ³ /с	Lpa dB(A)	Lwa dB(A)	CAP кВт	Flow м ³ /с	Lpa dB(A)	Lwa dB(A)	CAP кВт	Flow м ³ /с	Lpa dB(A)	Lwa dB(A)
1-рядный																					
166кВт...635кВт																					
213кВт...905кВт																					
247кВт...954кВт																					
279кВт...1176кВт																					
324кВт...1441кВт																					
84	1x2	166	14.1	48	80	213	20.7	56	89	247	25.5	61	94	279	32.5	67	99	324	41.1	73	106
92	1x2	177	13.3	48	80	234	19.6	56	89	277	24.3	61	94	332	31.0	67	99	375	39.5	73	106
94	1x2	192	14.0	48	80	256	20.6	56	89	302	25.4	61	94	350	32.4	67	99	415	40.9	73	106
118	1x3	248	21.2	49	82	326	31.0	58	90	379	38.3	63	95	419	48.7	69	101	486	61.6	75	108
134	1x3	265	19.9	49	82	357	29.4	58	90	421	36.4	63	95	507	46.5	69	101	562	59.3	75	108
146	1x3	287	21.1	49	82	388	30.9	58	90	459	38.1	63	95	525	48.5	69	101	622	61.4	75	108
158	1x4	333	28.2	50	83	427	41.4	59	92	498	50	64	96	447	65.0	70	102	523	82.1	76	109
178	1x4	354	26.6	50	83	468	39.2	59	92	553	48.5	64	96	665	62.0	70	102	605	79.0	76	109
194	1x4	383	28.1	50	83	511	41.2	59	92	605	50.8	64	96	729	64.7	70	102	693	81.8	76	109
198	1x5	408	35.3	51	84	550	51.7	60	93	518	63.7	64	97	609	81.2	70	103	704	103	77	110
226	1x5	435	33.2	51	84	601	49.0	60	93	711	60.7	64	97	696	77.5	70	103	823	98.8	77	110
244	1x5	473	35.1	51	84	653	51.5	60	93	651	63.5	64	97	782	80.9	70	103	924	102	77	110
240	1x6	499	42.4	52	85	563	62.1	61	93	654	76.5	65	98	769	97.5	71	104	889	123	78	111
270	1x6	531	39.9	52	85	621	58.8	61	93	733											

Технические данные 09GHCA

Температура воздуха +25 °С, температура воды +40/35 °С, рабочее давление 6 бар, EN 1048

400 В-3фазы-50 Гц

Диаметр вентилятора 914 мм (код: 09GHCA-типоразмер- количество вентиляторов 09-полюса -9-)

		5.8 с ⁻¹				7.8 с ⁻¹				9.3 с ⁻¹				12.0 с ⁻¹				15.8 с ⁻¹			
Частота вращения вентилятора																					
Полюса		16				12				10				08				0.6			
Потребляемая мощность		0.42 кВт				0.62 кВт				0.89 кВт				1.53 кВт				3.13 кВт			
FLC		1.44 A				2.6 A				2.9				4.8 A				8.3 A			
09GH	Размещение вентиляторов	CAP кВт	Flow м ³ /с	Lpa dB(A)	Lwa dB(A)	CAP кВт	Flow м ³ /с	Lpa dB(A)	Lwa dB(A)	CAP кВт	Flow м ³ /с	Lpa dB(A)	Lwa dB(A)	CAP кВт	Flow м ³ /с	Lpa dB(A)	Lwa dB(A)	CAP кВт	Flow м ³ /с	Lpa dB(A)	Lwa dB(A)
1-рядный		36.9кВт...216кВт				49.7 кВт...297кВт				57.8кВт...346кВт				68.9кВт...429кВт				81.7кВт...491кВт			
20	1x1	36.9	2.79	33	64	49.7	4.00	41	72	57.8	4.83	46	77	68.9	6.25	51	82	81.7	8.31	58	89
24	1x1	38.4	2.60	33	64	53.0	3.75	41	72	54.5	4.54	46	77	74.8	5.89	51	82	93.4	7.87	58	89
26	1x1	43.3	2.87	33	64	58.3	4.11	41	72	68.6	4.95	46	77	85.0	6.39	51	82	107	8.49	58	89
40	1x2	73.8	5.59	36	67	99.4	8.00	44	75	116	9.67	49	80	137	12.5	54	85	168	16.6	61	92
46	1x2	76.8	5.21	36	67	106	7.50	44	75	123	9.09	49	80	152	11.8	54	85	15.7	15.7	61	92
52	1x2	86.6	5.75	36	67	118	8.21	44	75	139	9.9	49	80	170	12.8	54	85	213	17.0	61	92
62	1x3	112	8.38	37	69	149	12.0	45	77	173	14.5	50	82	207	18.7	55	87	245	24.9	62	94
66	1x3	115	7.81	37	69	157	11.2	45	77	185	13.6	50	82	229	17.7	55	87	281	23.6	62	94
76	1x3	130	8.62	37	69	178	12.3	45	77	209	14.9	50	82	255	19.2	55	87	314	25.5	62	94
80	1x4	149	11.2	39	70	199	16.0	47	78	231	11.23	52	83	274	25.0	57	88	335	33.2	64	95
90	1x4	154	10.4	39	70	212	15.0	47	78	246	18.2	52	83	304	23.6	57	88	374	31.5	64	95
102	1x4	173	11.5	39	70	236	16.4	47	78	278	19.8	52	83	340	25.6	57	88	427	34.0	64	95
96	1x5	186	14.0	40	71	246	20.0	48	79	286	24.2	53	84	347	31.2	58	89	377	41.5	65	96
114	1x5	193	13.0	40	71	263	18.7	48	79	306	22.7	53	84	379	29.5	58	89	424	39.3	65	96
130	1x5	216	14.4	40	71	297	20.5	48	79	346	24.8	53	84	429	32.0	58	89	491	42.4	65	96
2-рядный		146кВт...529кВт				193кВт...735кВт				224кВт...875кВт				268кВт...1 029кВт				328кВт...1 325кВт			
84	2x2	146	11.0	39	70	193	15.8	47	78	224	19.1	52	83	268	24.7	57	88	328	32.9	64	95
92	2x2	152	10.2	39	70	208	14.8	47	78	241	17.9	52	83	298	23.3	57	88	365	31.1	64	95
94	2x2	163	10.9	39	70	225	15.7	47	78	261	19.0	52	83	323	24.6	57	88	399	32.7	64	95
118	2x3	219	16.5	41	72	293	23.7	49	80	340	28.7	53	85	402	37.1	59	90	492	49.3	65	97
134	2x3	226	15.4	41	72	312	22.1	49	80	363	34.9	53	85	449	34.9	59	90	48	46.6	65	97
146	2x3	245	16.4	41	72	337	23.6	49	80	394	28.5	53	85	478	36.8	59	90	597	49.1	65	97
158	2x4	293	22.0	42	73	388	31.6	50	81	450	38.2	54	86	489	49.4	60	91	9565	65.7	67	98
178	2x4	303	20.5	42	73	416	29.5	50	81	482	35.8	54	86	596	46.5	60	91	668	62.1	67	98
194	2x4	326	21.9	42	73	450	21.9	50	81	522	38.0	54	86	647	49.1	60	91	34	65.4	67	98
198	2x5	364	27.5	43	74	490	39.5	51	82	517	43.7	55	87	626	61.7	61	92	62	82.2	67	99
226	2x5	379	25.6	43	74	516	36.9	51	82	608	44.8	55	87	686	58.1	61	92	54	77.6	67	99
244	2x5	410	27.4	43	74	559	39.3	51	82	658	47.5	55	87	749	61.4	61	92	36	81.8	67	99
240	2x6	439	33.1	44	75	543	47.4	52	83	630	57.3	56	88	763	74.1	62	93	931	98.6	68	100
270	2x6	452	30.7	44	75	624	44.3	52	83	677	53.7	56	88	835	69.7	62	93	041	93.2	68	100
294	2x6	489	32.8	44	75	674	47.1	52	83	736	56.9	56	88	910	73.7	62	93	1138	98.1	68	100
284	2x6	450	28.7	44	75	6528	41.6	52	83	747	50.6	56	88	867	65.9	62	93	1100	88.4	68	100
296	2x6	436	27.0	44	75	617	39.3	52	83	741	47.9	56	88	943	62.6	62	93	125	84.1	68	100
312	2x6	487	31.0	44	75	682	44.7	52	83	811	54.2	56	88	946	70.3	62	93	203	93.9	68	100
318	2x6	477	29.4	44	75	674	42.5	52	83	808	51.7	56	88	1026	67.3	62	93	1233	90.1	68	100
274	2x7	515	38.6	44	76	641	55.3	52	84	743	66.8	56	88	901	86.5	62	94	1099	115	68	100
306	2x7	529	35.8	44	76	68	51.6	52	84	797	62.7	56	88	985	81.4	62	94	229	109	68	100
332	2x7	523	33.5	44	76	33.5	48.6	52	84	875	59.1	56	88	1021	76.9	62	94	1296	103	68	100
344	2x7	510	31.5	44	76	722	48.8	52	84	868	55.9	56	88	1029	73.0	62	94	1325	98.1	68	100

Диаметр вентилятора 1240 мм (код: 09GHCA-типоразмер-количество_12-полюсных вентиляторов-9-)

		5.8 с ⁻¹				7.8 с ⁻¹				9.3 с ⁻¹				12.0 с ⁻¹				15.8 с ⁻¹			
Частота вращения вентилятора																					
Полюса		16				12				10				08				0.6			
Потребляемая мощность		0.42 кВт				0.62 кВт				0.89 кВт				1.53 кВт				3.13 кВт			
FLC		1.44 A				2.6 A				2.9				4.8 A				8.3 A			
09GH	Размещение вентиляторов	CAP кВт	Flow м ³ /с	Lpa dB(A)	Lwa dB(A)	CAP кВт	Flow м ³ /с	Lpa dB(A)	Lwa dB(A)	CAP кВт	Flow м ³ /с	Lpa dB(A)	Lwa dB(A)	CAP кВт	Flow м ³ /с	Lpa dB(A)	Lwa dB(A)	CAP кВт	Flow м ³ /с	Lpa dB(A)	Lwa dB(A)
1-рядный		176кВт...671кВт				238...957кВт				275кВт...1 081кВт				325кВт...1 338кВт				364кВт...1 651кВт			
84	1x2	176	14.1	48	80	238	20.7	56	89	25	25.5	61	94	325	32.5	67	99	364	41.1	73	106
92	1x2	190	13.3	48	80	260	19.6	56	89	308	94.3	61	94	365	31.0	67	99	4365	39.5	73	106
94	1x2	204	14.0	48	80	280	20.6	56	89	332	25.4	61	94	396	32.4	67	99	471	40.9	73	106
118	1x3	267	21.2	49	82	353	31.0	58	90	412	38.3	63	95	488	48.7	69	101	491	61.6	75	108
134	1x3	285	19.9	49	82	392	29.4	58	90	465	36.4	63	95	548	46.5	69	101	652	59.3	75	108
146	1x3	306	21.1	49	82	621	30.9	58	90	491	38.1	63	95	593	48.5	69	101	706	61.4	75	108
158	1x4	354	28.2	50	83	479	41.4	59	92	5.070	50	64	96	590	65.0	70	102	685	82.1	76	109
178	1x4	379	26.6	50	83	519	39.2	59	92	6496	48.5	64	96	667	62.0	70	102	791	79.0	76	109
194	1x4	408	28.1	50	83	559	41.2	59	92	664	50.8	64	96	728	64.7	70	102	864	81.8	76	109
198	1x5	447	35.3	51	84	549	51.7	60	93	640	63.8	64	97	757	81.2	70	103	879	103	77	110
226	1x5	471	33.2	51	84	656	49.0	60	93	709	60.7	64	97	853	77.5	70	103	1014	98.8	77	110
244	1x5	507	35.1	51	84	705	51.5	60	93	769	63.5	64	97	928	80.9	70	103	1103	102	77	110
240	1x6	496	42.3	52	85	670	62.1	61	93	781	76.5	65	98	923	97.5	71	104	10			

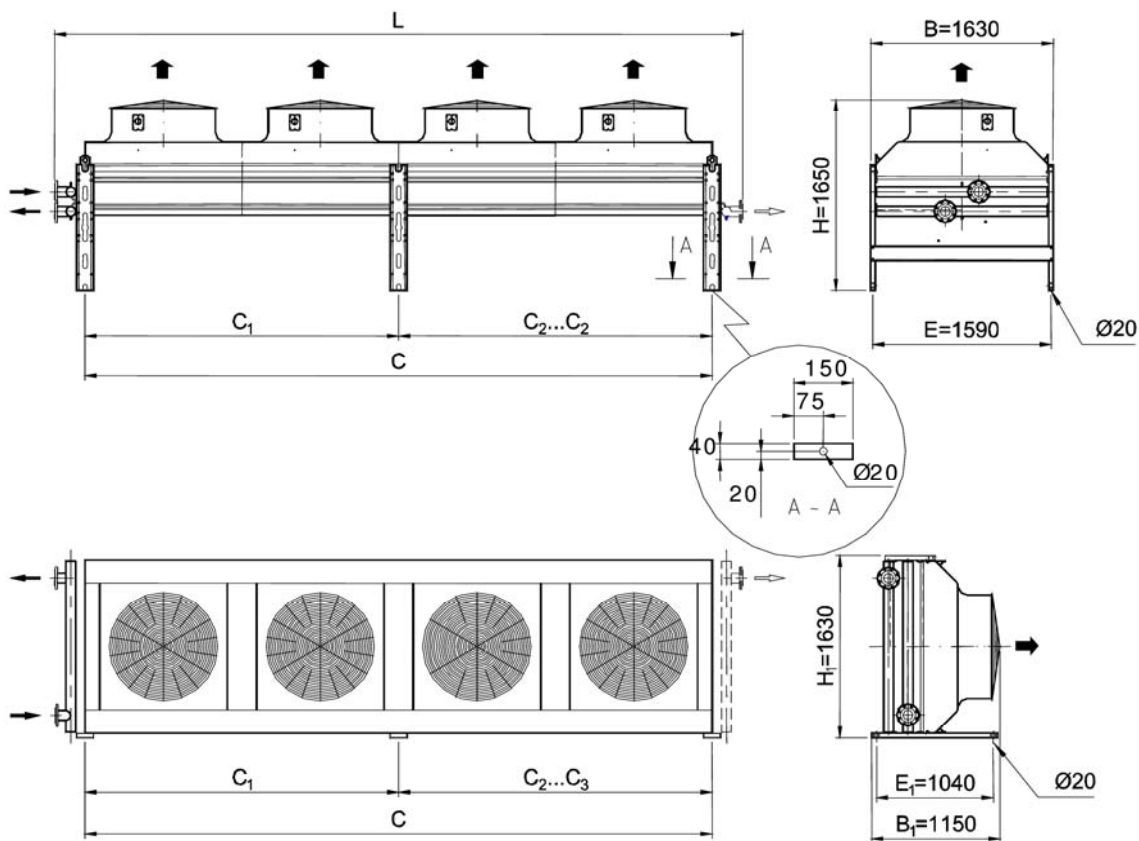
Размеры соединений труб конденсатора

RED, рабочее давление 26 бар, R404A

09LH	Ø914/5,8 c ⁻¹			Ø914/7,8 c ⁻¹ Ø1240/5,8 c ⁻¹			Ø914/9,3 c ⁻¹ Ø1240/7,8 c ⁻¹			Ø914/12,0 c ⁻¹ Ø1240/9,3 c ⁻¹			Ø914/15,8 c ⁻¹ Ø1240/12,0 c ⁻¹			Ø914/15,8 c ⁻¹		
	Пар	Жид- кость	Кол-во контур- ров	Пар	Жид- кость	Кол-во контур- ров	Пар	Жид- кость	Кол-во контур- ров	Пар	Жид- кость	Кол-во контур- ров	Пар	Жид- кость	Кол-во контур- ров	Пар	Жид- кость	Кол-во контур- ров
соединения Ø914 (-09)																		
20	28	22	6	35	22	6	35	28	6	35	28	8	42	28	8			
24	28	22	8	35	28	8	35	28	8	35	28	8	42	28	11			
26	35	22	8	35	28	8	35	28	8	42	28	11	42	35	11			
40	42	28	11	42	35	11	42	35	11	54	35	13	54	42	13			
46	42	28	11	42	35	14	42	35	17	54	35	17	54	42	17			
52	42	28	11	42	35	22	54	35	22	54	42	22	54	42	22			
62	42	35	16	54	35	22	54	42	22	54	42	22	54	54	22			
66	42	35	22	54	42	22	54	42	22	54	54	22	63	54	29			
76	54	35	22	54	42	22	54	42	22	63	54	29	63	54	29			
80	54	42	22	54	42	22	54	54	22	63	54	32	63	54	32			
90	54	42	22	54	42	22	54	54	29	63	54	29	63	54	44			
102	54	42	29	54	54	29	63	54	29	63	54	44	2x54	2x42	44			
96	54	42	22	54	54	32	63	54	32	63	54	32	2x54	2x42	32			
114	54	42	29	63	54	29	63	54	44	63	63	44	2x54	2x54	44			
130	54	54	29	63	54	44	63	54	44	2x54	2x42	44	2x63	2x54	44			
соединения Ø914 (-09)/ Ø1240 (-12), если соединения отличаются в зависимости от выбора вентиляторов																		
84	54	35	16	54	42	24	54	42/	24	2x42/	2x35	24	2x54	2x42	24	2x54	2x42	32
92	54	42	22	54	42	22	54/	54/	26	2x54	2x35	32	2x54	2x42	32	2x54	2x42	44
94	54	42	22	54	54/	32 /	2x42	2x35	32	2x54	2x42	32	2x54	2x42	32	2x54	2x42	44
118	54	42	32	2x54	2x35	32	2x54	2x54	32	2x54	2x542	32	2x54	2x54/	48	2x63	2x54	48
134	54	54	32	2x54	2x42/	44 /	2x54	2x42	44	2x54	2x42/	44	2x63	2x54	44	2x63	2x54	66
146	2x42	2x54	32	2x54	2x42	44	2x54	2x42	44	2x54	2x54	44	2x63	2x54	66	2x63	2x54	66
158	2x54	2x35	32	2x54	2x42	48 /	2x54	2x42/	48	2x63	2x54	48	2x63	2x54	48	2x63	2x54	66 ⁽¹⁾
178	2x54	2x42	44	2x54	2x42	44	2x54/	2x63	66	2x63	2x54	66	2x63	2x54	66	2x76.1	2x63	66
194	2x54	2x42	44	2x54	2x54/	66 /	2x63	2x54	66	2x63	2x54	66	2x76.1	2x63	66	2x76.1	2x63	88 ⁽¹⁾
198	2x54	2x42	48	2x54	2x54/	48	2x63	2x54	66 ⁽¹⁾	2x63	2x54	660	2x76.1	2x63	66 ⁽¹⁾	2x76.1	2x63	66 ⁽¹⁾
226	2x54	2x42	66	2x63/	2x54	66	2x63	2x54	66	2x63/	2x63	66	2x76.1	2x63	88 ⁽¹⁾	2x76.1	2x76.1	88 ⁽¹⁾
244	2x54	2x5466	66	2x63	2x54	66	2x63	2x54	66	2x76.1	2x63	88 ⁽¹⁾	2x76.1	2x63	88 ⁽¹⁾	2x76.1	2x76.1	130
240	2x54	2x42	48	2x63	2x54	66 ⁽¹⁾	2x63	2x54	66 ⁽¹⁾	2x76.1	2x63	66	2x76.1	2x63	98	2x76.1	2x76.1	98
270	2x54	2x54	66	2x63	2x54	66	2x63/	2x63	88 ⁽¹⁾	2x76.1	2x63	88 ⁽¹⁾	2x76.1	2x76.1	88 ⁽¹⁾	2x76.1	2x76.1	130
294	2x63	2x54	66	2x63	2x54	88 ⁽¹⁾	2x76.1	2x63	88 ⁽¹⁾	2x76.1	2x63	880	2x76.1	2x76.1	130	3x76.1	3x63	130
284	2x54	2x54	66 ⁽¹⁾	2x63	2x54	66 ⁽¹⁾	2x76.1	2x63	98	2x76.1	2x63	98	2x76.1	2x76.1	98	2x76.1	2x76.1	98
296	2x54	2x54	66	2x63	2x54	88 ⁽¹⁾	2x76.1	2x63	88 ⁽¹⁾	2x76.1	2x63	130 /	2x76.1	2x76.1	130	3x76.1	3x63	130
312	2x63	2x54	82	2x63	2x54	82	2x76.1	2x63	82	2x76.1	2x76.1	108 ⁽¹⁾	3x76.1	3x63	10	3x76.1	3x63	10
318	2x63	2x54	98	2x63	2x54	98	2x76.1	2x63	98	2x76.1	2x76.1	98	3x76.1	3x63	130 ⁽¹⁾	3x76.1	3x63	130 ⁽¹⁾
274	2x63	2x54	82	2x63	2x54	82	2x76.1	2x63	108 ⁽¹⁾	2x76.1	2x63	108 ⁽¹⁾	2x76.1	2x76.1	10	3x76.1	3x63	10
306	2x63	2x54	98	2x63	2x63/	98	2x76.1	2x63	98	2x76.1	2x63/	130 ⁽¹⁾	2x76.1	2x76.1	130 ⁽¹⁾	3x76.1	3x76.1	130 ⁽¹⁾
332	2x63	2x54	82	2x76.1	2x63/	82	2x76.1	2x63	10	2x76.1	2x76.1	108 ⁽¹⁾	2x76.1	3x63	10	3x76.1	3x76.1	1080
344	2x63	2x54	98	2x76.1	2x63/	98	2x76.1	2x63	98	2x76.1	2x76.1	130 ⁽¹⁾	2x76.1	3x63	130 ⁽¹⁾	3x76.1	3x76.1	130 ⁽¹⁾

¹⁾ Соединения на обоих концах

Размеры и масса



B и B₁ = Транспортировочный размер
C, C₁, C₃, E и E₁ = размер соединения

09GH	Макс. длина	Кол-во точек крепления			NW	IV ²⁾	SA	Система распыления воды, опция (D)		
09LH	L ¹⁾ [мм]	C [мм]	C ₁ [мм]	C ₂ [мм]	C ₃ [мм]	[кг]	[л]	[м ²]	WF [л/мин, 3бар]	TC Ш [мм]
09LHCA/09GHCA-20...130, Ø 914 mm (-09)										
20	20200	1400	1400	-	-	240	30	160	0.5	15
24	2000	1400	1400	-	-	260	40	214	0.5	15
26	2400	1800	1800	-	-	320	50	275	0.5	15
40	3400	2800	2800	-	-	480	50	320	1.0	15
46	3400	2800	2800	-	-	520	70	427	1.0	15
52	4200	3600	3600	-	-	640	90	549	1.0	15
62	4800	4200	4200	-	-	720	80	481	1.5	15
66	4800	4200	4200	-	-	780	100	641	1.5	15
76	6000	5400	5400	-	-	960	130	824	1.5	15
80	6200	5600	2800	2800	-	960	100	641	2.0	15
90	6200	5600	2800	2800	-	1 040	140	854	2.0	15
102	7800	7200	3600	3600	-	1 280	170	1099	2.0	15
96	7600	760070	2800	4200	-	1 200	130	801	2.6	15
114	7600	760070	2800	1 300	-	1 300	170	1068	2.6	15
130	9600	960090	9600	5400	-	1 600	210	1373	2.6	15

¹⁾ Соединения на обоих концах

²⁾ Внутренний объем вычисляется по вентилятору 9,3 с⁻¹. Более точное определение размеров можно получить с помощью программы выбора.

SA = Площадь поверхности

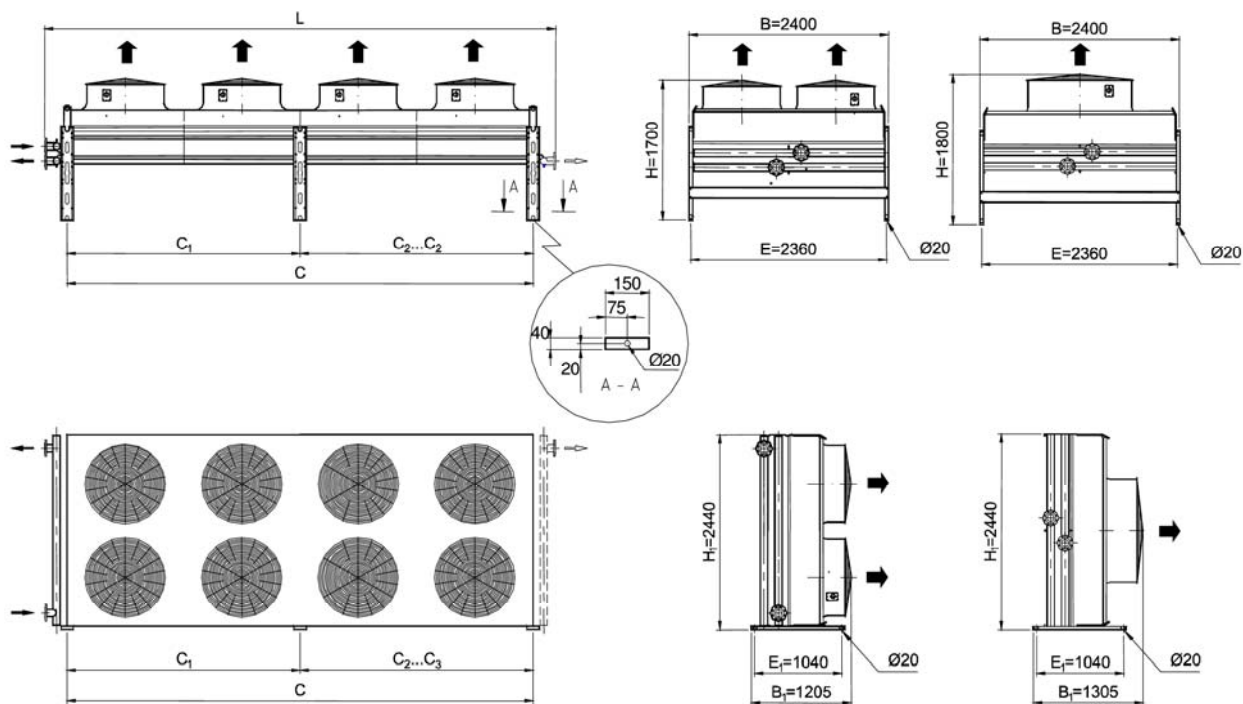
IV = Внутренний объем

WF = Расход воды

TC = Соединение трубы

NW = Масса нетто

Размеры и масса



B и B₁ = Транспортировочный размер
C, C₁, C₃, E и E₁ = размер соединения

09GH	Макс. длина	Кол-во точек крепления			NW	IV ²⁾	SA	Система распыления воды, опция (D)		
09LH	L ¹⁾ [мм]	C [мм]	C ₁ [мм]	C ₂ [мм]	C ₃ [мм]	[кг]	[л]	[м ²]	[л/мин, 3бар]	Ш[мм]
09LHCA/09GHCA-84...344, Ø 914 мм (-09) и Ø1240 мм (-12)										
84	4200	3600	3600		4	920	100	618	2.0	2x15
92	4200	3600	3600		4	990	140	824	2.0	2x15
94	4800	4200	4200		4	1 110	150	961	2.0	2x15
118	6000	5400	5400		4	1 370	150	927	3.1	2x15
134	6000	5400	5400		4	1 490	200	1236	3.1	2x15
146	6900	6300	6300		4	1 670	230	1442	3.1	2x15
158	7800	7200	3600	3600	-	1 830	200	1236	4.1	2x15
178	7800	7200	3600	3600	-	1 980	260	1648	4.1	2x15
194	9000	8400	4200	4200	-	2 220	10	1923	4.1	2x15
198	9600	960090	3600	5400	-	2 280	240	1545	5.1	2x15
226	9600	960090	3600	5400	-	2 470	320	2060	5.1	2x15
244	11100	10500	4200	6300	-	2 770	370	2404	5.1	2x15
240	11400	10800	3600	3600	3600	2 730	290	1854	6.1	2x15
270	11400	10800	3600	3600	3600	2 970	380	2472	6.1	2x15
294	13200	12600	4200	4200	4200	3 320	450	2884	6.1	2x15
284	11400	10800	3600	3600	3600	3 200	480	3090	6.1	2x15
296	11400	10800	3600	3600	3600	3 430	570	3708	6.1	2x15
312	13200	12600	4200	4200	4200	3 590	550	3605	6.1	2x15
318	13200	12600	4200	4200	4200	3 860	660	4327	6.1	2x15
274	13200	12600	3600	5400	3600	3 190	340	2163	7.1	2x15
306	13200	12600	3600	5400	3600	3 460	450	2884	7.1	2x15
332	13200	12600	3 730	5400	3 730	3 730	550	3605	7.1	2x15
344	13200	12600	84 00	5400	84 00	4 000	660	4327	7.1	2x15

SA = Площадь поверхности

IV = Внутренний объем

WF = Расход воды

TC = Соединение трубы

NW = Масса нетто

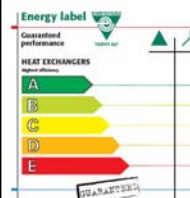
¹⁾ Соединения на обоих концах

²⁾ Внутренний объем вычисляется по вентилятору 9,3 с⁻¹. Более точное определение размеров можно получить с помощью программы выбора.

Класс эффективности использования энергии

Eurovent предлагает следующие классы эффективности использования энергии для конденсаторов и сухих охладителей:
 A = Крайне низкий расход энергии $R > 110$; B = Очень низкий расход энергии $70 < R < 110$; C = низкий расход энергии $45 < R < 70$; D = средний расход энергии $30 < R < 45$ и E = высокий расход энергии $R < 30$.
 R = Номинальная производительность блока/расход энергии

Частота вращения вентилятора		5,8 с ⁻¹ 16			7,8 с ⁻¹ 12			9,3 с ⁻¹ 10			12,0 с ⁻¹ 08			15,8 с ⁻¹ 06		
ра	Расположение вентиляторов	R404	вода	гликоль	R404A	вода	гликоль	R404A	вода	гликоль	R404A	вода	гликоль	R404A	вода	гликоль
09LHCA/09GHCA-20... 130, вентиляторы Ø 914 мм (-09)																
20	1x1	B	B	B	B	B	B	C	C	C	D	C	D	E	E	E
24	1x1	B	B	B	B	B	B	C	C	C	C	C	D	D	E	E
26	1x1	A	B	B	B	B	B	B	B	C	C	C	D	D	D	D
40	1x2	B	B	B	B	B	B	C	C	C	C	D	D	E	E	E
46	1x2	B	B	B	B	B	B	C	C	C	C	C	D	D	E	E
52	1x2	A	B	B	B	B	B	B	B	C	C	C	D	D	D	D
62	1x3	B	B	B	B	B	B	C	C	C	C	C	D	E	E	E
66	1x3	B	B	B	B	B	B	C	C	C	C	C	D	E	E	E
76	1x3	A	B	B	B	B	B	B	B	C	C	C	D	D	D	D
80	1x4	B	B	B	B	B	B	C	C	C	D	D	D	E	E	E
90	1x4	B	B	B	B	B	B	C	C	C	C	C	D	E	E	E
102	1x4	A	B	B	B	B	B	B	B	C	C	C	D	D	D	D
96	1x5	B	B	B	B	B	B	C	C	C	C	C	D	E	E	E
114	1x5	B	B	B	B	B	B	C	C	C	C	C	D	D	E	E
130	1x5	A	B	B	B	B	B	B	B	C	C	C	D	D	D	D
09LHCA/09GHCA-84... 344, вентиляторы Ø 914 мм (-09) / Ø 1240 мм (-12)																
84	2x2	B/B	B/B	C/CC	C/CC	C/CC	CB/C	C/D	C/D	C/D	E/EE	E/EE	E/EE	E/E	E/E	E/E
92	2x2	B/B	B/B	B/B	C/C	C/C	C/C	C/C	C/C	C/D	C/D	D/EE	D/E	D/E	E/E	E/E
94	2x2	B/B	B/B	B/B	B/B	B/C	B/C	B/C	B/C	C/D	C/D	C/D	C/E	D/E	D/E	E/E
118	2x3	B/B	B/B	B/C	B/C	B/C	B/C	C/D	C/D	C/D	E/EE	E/EE	E/EE	E/E	E/E	E/E
134	2x3	B/B	B/B	B/B	C/C	C/C	C/C	C/C	C/C	C/D	C/D	D/EE	D/E	D/E	E/E	E/E
146	2x3	B/B	B/B	B/B	B/B	B/C	B/C	B/C	B/C	C/D	C/D	C/D	C/E	D/E	D/E	E/E
158	2x4	B/B	B/B	B/C	B/C	B/C	B/C	C/D	C/D	C/D	E/EE	E/EE	E/EE	E/E	E/E	E/E
178	2x4	B/B	B/B	B/B	C/C	C/C	C/C	C/C	C/C	C/D	C/D	D/EE	D/E	D/E	E/E	E/E
194	2x4	B/B	B/B	B/B	B/B	B/C	B/C	B/C	B/C	C/D	C/D	D/EE	D/EE	D/E	E/E	E/E
198	2x5	B/B	B/B	B/C	B/C	B/C	B/C	C/D	C/D	C/D	E/EE	E/EE	E/EE	E/E	E/E	E/E
226	2x5	B/B	B/B	B/C	B/C	B/C	B/C	C/D	C/D	C/D	C/D	D/E	D/E	D/E	E/E	E/E
244	2x5	B/B	B/B	B/B	B/B	B/C	B/C	B/C	B/D	C/D	C/D	D/EE	D/E	D/E	E/E	E/E
240	2x6	B/B	B/C	B/C	B/C	B/C	C/D	C/D	C/D	C/D	E/EE	E/EE	E/EE	E/E	E/E	E/E
270	2x6	B/B	B/B	B/B	B/C	B/C	B/C	B/C	C/D	C/D	C/D	D/EE	D/E	D/E	E/E	E/E
294	2x6	B/B	B/B	B/B	B/B	C/C	C/C	C/C	C/D	C/D	C/D	C/D	D/E	D/E	D/E	E/E
284	2x6	B/B	B/B	B/B	B/B	C/DC	C/DC	C/DC	C/D	C/D	C/D	D/EE	D/EE	D/E	E/E	E/E
296	2x6	B/B	B/B	B/B	B/B	C/C	C/C	C/C	C/C	C/D	C/D	D/EE	D/E	D/E	E/E	E/E
312	2x6	A/B	B/B	B/B	B/B	B/C	B/C	B/C	B/C	B/D	C/D	C/D	C/E	D/E	D/E	E/E
306	2x7	A/B	B/B	B/B	B/B	B/C	B/C	B/C	B/C	B/D	C/D	C/D	C/E	D/E	D/E	E/E
274	2x7	B/B	B/C	B/C	B/C	B/C	CB/C	C/D	C/D	C/D	E/EE	E/EE	E/EE	E/E	E/E	E/E
306	2x7	B/B	B/B	B/B	B/C	B/C	CB/C	B/C	C/D	C/D	C/D	D/EE	D/E	D/E	E/E	E/E
332	2x7	B/B	B/B	B/B	B/C	B/C	B/C	B/C	C/D	C/D	C/D	D/EE	D/E	D/E	E/E	E/E
344	2x7	B/B	B/B	B/B	B/B	C/C	C/C	C/C	C/C	C/D	C/D	C/D	D/E	D/E	D/E	E/E



Установка

При размещении продуктов необходимо, чтобы на пути потока воздуха не было препятствий и чтобы не было рециркуляции воздуха. Нужно также, чтобы ветер не дул навстречу потоку воздуха из блока. Подробные инструкции по установке приведены в руководстве по установке. Специальное руководство имеется на веб-странице Fincoil: <http://www.fincoil.fi/>.

Подъемно-транспортные операции

Подробные инструкции по подъемно-транспортным операциям приведены в руководстве. Специальное руководство имеется на нашей веб-странице: <http://www.fincoil.fi/>.



Член семейства
 UnitedTechnologies Corporation.

Carrier Fnc ECR, Ванта, Финляндия
 Тел. +358 9 894 41
 Заказ № 10404-04, май 2006, вместо № 10404-04 от февраля 2003.
 Возможно внесение изменений без предварительного уведомления.
 Фото помещено на обложку с чисто иллюстративной целью и никак не связано с контрактом.