



Воздухоохлаждаемая холодильная машина
со встроенным гидромодулем

AQUASNAP™

с холодильным агентом PURON



ГАРАНТИЯ КАЧЕСТВА



Утверждено согласно Системе управления качеством



экологически приемлемый холодильный агент

Представлена модель в
низкошумном исполнении

Серия 30RB 182-802

Номинальная холодопроизводительность 175-760 кВт

Новое поколение холодильных машин Aquasnap Puron вобрало в себя все новейшие технологические разработки:

- озонобезопасный хладагент R410A
 - спиральные компрессоры
 - низкошумные вентиляторы, изготовленные из композитного материала
 - автоадаптивная микропроцессорная система управления
 - алюминиевые микроканальные теплообменники (МСНХ)
- Чиллер Aquasnap может быть оснащен встроенным гидромодулем, в результате чего установка агрегата сведется к выполнению таких простых операций, как подключение электропитания и подсоединение трубопроводов прямой и обратной воды.

Особенности

Тихая работа

- Компрессоры
 - Спиральные низкошумные компрессоры с низким уровнем вибрации
 - Узел компрессоров устанавливается на независимой раме, расположенной на гибких антивибрационных опорах
 - Динамическая опора трубопроводов всасывания и нагнетания сводит к минимуму передачу вибрации (патент компании Carrier)
 - Звукоизолирующий кожух, существенно снижающий распространение шума (опция).

- Секция конденсатора
 - Теплообменники конденсатора V-образной формы, расположенные под углом, что обеспечивает более тихое течение воздуха через конденсатор
 - Низкошумные вентиляторы типа Flying Bird (Летающая птица) четвертого поколения, изготавливаемые из композитного материала (патент компании Carrier), стали еще более тихими и не издают неприятный низкочастотный шум.
 - Жесткая конструкция установки вентиляторов снижает уровень шума (патент компании Carrier)

Простая и быстрая установка

- Встроенный гидромодуль (опция)
 - Центробежный водяной насос низкого или высокого давления (на выбор) в зависимости от сопротивления гидронного контура
 - Одиночный или сдвоенный насос (на выбор) с уравниванием наработки каждого насоса и автоматическим переключением на резервный насос в случае возникновения неисправности
 - Водяной фильтр, защищающий водяной насос от попадания циркулирующей в системе грязи
 - Мембранный расширительный бак большой емкости обеспечивает герметичность водяного контура
 - Теплообменники конденсатора V-образной формы, расположенные под углом, что обеспечивает более тихое течение воздуха через конденсатор
 - Теплоизоляция и защита от замерзания до -20°C при помощи электронагревателя (см. список опций)
 - Манометр для проверки засоренности фильтра и измерения расхода воды в системе
 - Вентиль регулирования расхода

- Упрощенные электрические подключения
- Электропитание без нейтрали через единственную точку подвода (30RB 182-522)
- Вводный выключатель на большой ток отключения (см. список опций)
- Безопасная цепь управления 24 В от встроенного трансформатора
- Быстрый ввод в эксплуатацию
- Обязательное проведение тестирования работоспособности перед отгрузкой
- Функция быстрого тестирования для пошаговой проверки датчиков, электрических компонентов и электродвигателей

Экономичность в работе

- Высокая энергоэффективность при неполной нагрузке
- В контуре циркуляции хладагента установлены несколько параллельно подключенных компрессоров. В режиме неполной нагрузки, а именно в этом режиме чиллер работает 99 % всего рабочего времени, задействовано минимально возможное количество компрессоров. При таких условиях эффективность работы компрессоров возрастает, поскольку при этом полностью используется производительность конденсатора и испарителя.
- Электронный расширительный вентиль (EXV) обеспечивает возможность работы при пониженном давлении конденсации (оптимизация холодильного коэффициента).
- Динамичное регулирование перегрева для лучшего использования поверхности теплообмена испарителя.
- Использование полностью алюминиевого микроканального конденсатора (MCHX), более эффективного по сравнению с медно-алюминиевым трубчато-ребристым аппаратом.
- Снижение расходов на обслуживание
- Спиральные компрессоры не нуждаются в проведении технического обслуживания.
- Быстрая диагностика возможных неисправностей с отображением их предистории системой управления Pro-DialogPlus.
- Хладагент R 410A более прост в использовании, чем другие смешанные хладагенты.

Защита окружающей среды

- Использование не разрушающего озоновый слой холодильного агента R410A
- Хладагент группы HFC, не содержащий хлор и не разрушающий озоновый слой
- Благодаря высокой плотности хладагента требуется меньше его количество
- Высокоэффективен - обеспечивает повышенное значение холодильного коэффициента
- 40% уменьшение массы заправки хладагента благодаря использованию микроканальных теплообменников
- Герметичность холодильного контура
- Паяные твердые припоем соединения контура циркуляции холодильного агента повышают его герметичность.
- Уменьшение вероятности утечек за счет отсутствия в контуре капиллярных трубок и соединений с развальцовкой.
- Проверка работоспособности датчиков давления и температуры без стравливания хладагента.

Высочайшая надежность

- Современный научно-технический подход
- Сотрудничество со специализированными лабораториями и применение средств математического моделирования (вычисления

- методом конечных элементов) при проектировании ответственных изделий, например опор двигателей, трубопроводов всасывания и нагнетания.
- Блок управления компрессором, устанавливаемый с холодной стороны компрессора (патент компании Carrier).
- Полностью алюминиевые микроканальные теплообменники обеспечивают в 3.5 раза большую коррозионную стойкость по сравнению с обычными теплообменниками. Конструкция теплообменников исключает возникновение гальванических токов, возникающих между алюминием и медью, которые приводят к коррозии теплообменника в солевой или агрессивной атмосфере

■ Автоадаптивное управление

- Алгоритм управления предотвращает чрезмерное заклинивание работы компрессоров и позволяет уменьшить количество воды в контуре (патент компании Carrier).
- Автоматическая разгрузка компрессора в случае недопустимо высокого давления конденсации. При возникновении аварии (например, засорение теплообменника, отказ вентилятора) чиллер Aquasnap продолжает работать на пониженной производительности.
- Уникальные испытания на прочность и долговечность
- Испытания на коррозионную стойкость, проводимые в соляном тумане в лаборатории.
- Ускоренные испытания на усталостную прочность непрерывно нагруженных элементов: трубопроводов компрессоров, опор вентиляторов.
- Лабораторные испытания на вибростенде для имитации транспортировки. Технология проведения испытаний соответствует требованиям военного стандарта и эквивалентна перевозке оборудования на грузовом автомобиле на расстояние 4000 км.

Система управления Pro-DialogPlus

Система управления Pro-Dialog Plus удачно сочетает в себе компьютерный интеллект с простотой использования. Система управления осуществляет непрерывный мониторинг всех параметров чиллера и обеспечивает точное управление работой компрессоров, расширительных устройств, вентиляторов и водяного насоса испарителя с целью оптимизации энергетической эффективности.

■ Управление энергопотреблением

- Внутренние часы для обеспечения работы по расписанию: обеспечивают пуск/останов чиллера и работу по второй уставке.
- Изменение уставки по температуре наружного воздуха или по температуре обратной воды.
- Управление двумя чиллерами, работающими параллельно в режиме «ведущий-ведомый», с уравниванием времени работы и автоматическим переключением в случае отказа одной из машин.
- Управление пуском/остановом по температуре воздуха

■ Простота в эксплуатации

- Интерфейс пользователя с мнемонической схемой, наглядно отображающей основные рабочие параметры: количество работающих компрессоров, давление всасывания/нагнетания, наработка компрессора в часах, уставка, температура воздуха, температура прямой/обратной воды.
- 10 меню обеспечивают прямой доступ ко всем командам чиллера, включая предисторию возможных неисправностей, для проведения быстрой и точной диагностики чиллера.



Интерфейс оператора системы управления Pro-DialogPlus

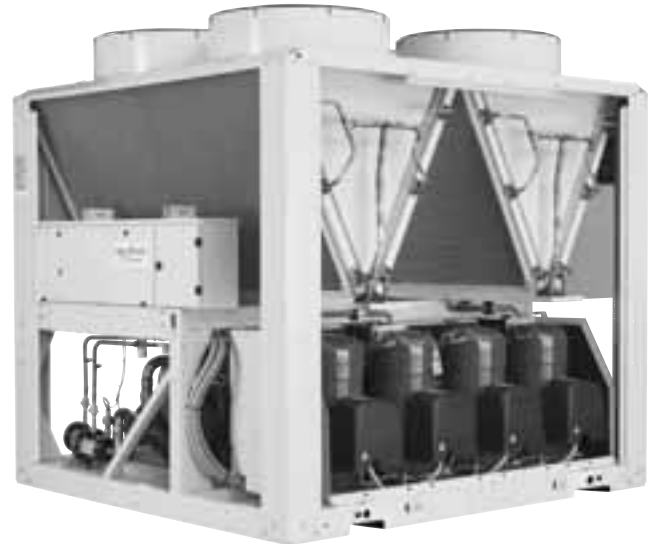
Дистанционное управление (стандарт)

- Простая двухпроводная коммуникационная шина между портом RS485 чиллера Aquasnap и сетью Carrier Comfort Network предлагает множество возможностей по дистанционному управлению, мониторингу и диагностике. Компания Carrier предлагает широкий выбор элементов систем управления, специально созданных для осуществления контроля, управления и мониторинга работы системы кондиционирования воздуха. Для получения более подробной информации об этих изделиях обратитесь в местное представительство компании Carrier.
- Пуск/останов: размыкание этого контакта приводит к остановке чиллера.
 - Двойная уставка: замыкание этого контакта активизирует вторую уставку (пример: режим незанятости - длительное отсутствие людей в здании).
 - Ограничение производительности: замыкание этого контакта ограничивает максимальную производительность заданным значением.
 - Безопасность пользователя: этот контакт включается последовательно с реле протока и может быть использован в любой схеме безопасности пользователя.
 - Регенерация тепла (опция): замыкание этого контакта позволяет перевести чиллер в режим регенерации тепла.
 - Управление водяными насосами 1 и 2*: эти выходы управляют контакторами одного или двух насосов испарителя.
 - Переключение водяных насосов*: эти контакты используются для обнаружения отказа водяного насоса и автоматического переключения на второй насос.
 - Сигнализация работы: этот сухой контакт указывает, что чиллер работает (холодильная нагрузка) или готов к работе (отсутствие нагрузки).
 - Предупреждающая сигнализация: этот сухой контакт указывает на наличие несущественной неисправности.
 - Аварийная сигнализация: этот контакт без напряжения указывает на наличие серьезной неисправности, которая привела к отключению одного или двух контуров циркуляции хладагента.

* контакты, входящие в комплект поставки опции с гидромодулем

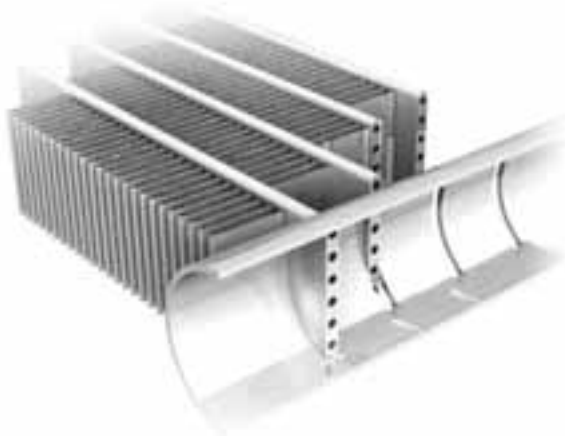
Дистанционное управление (опция модуля управления энергопотреблением)

- Температура внутри помещения: позволяет изменять уставку в соответствии с температурой воздуха внутри здания (с помощью термостата Carrier).
- Изменение уставки: обеспечивает изменение уставки охлаждения по сигналу 4-20 мА или 0-5 В.
- Ограничение производительности: позволяет ограничить производительность чиллера по сигналу 4-20 мА или 0-5 В.
- Ограничение производительности 1 и 2: замыкание этих контактов ограничивает максимальную производительность чиллера одним из трех заданных значений.
- Безопасность пользователя: этот контакт может быть использован в любой схеме безопасности пользователя; замыкание этого контакта приводит к появлению специального аварийного сигнала.
- Прекращение льдогенерации: после прекращения намораживания льда этот входной сигнал позволяет возвратиться ко второй уставке (режим незанятости).
- Блокировка расписания по времени: замыкание этого контакта прекращает работу по расписанию.
- Вывод из эксплуатации: этот сигнал указывает на то, что чиллер полностью выведен из эксплуатации.
- Холодопроизводительность чиллера: этот аналоговый выходной сигнал (0-10 В) представляет текущую информацию о производительности чиллера.
- Работа компрессора: этот контакт сигнализирует о работе одного или нескольких компрессоров.



Микроканальные теплообменники МСНХ, которые уже много лет используются в автомобилестроении и самолетостроении, изготавливаются целиком из алюминия. Такая монолитная концепция значительно повышает коррозионную стойкость за счет исключения образования гальванических токов, которые в традиционных теплообменниках возникают при контакте между двумя различными металлами (медью и алюминием). В отличие от традиционных теплообменников теплообменники МСНХ могут быть успешно использованы в среде морского воздуха и в городских условиях.

С точки зрения энергосбережения, теплообменник МСНХ примерно на 10 % эффективнее традиционного теплообменника, и его использование позволяет уменьшить на 40 % количество хладагента в чиллере. Небольшая толщина теплообменника МСНХ позволяет уменьшить потери давления по воздуху на 50 % и делает его менее подверженным загрязнению (например, песком) по сравнению с традиционным типом аппаратов. Очистку теплообменника МСНХ можно произвести очень быстро, с помощью моечного устройства высокого давления.



Целиком алюминиевый микроканальный теплообменник (МСНХ)

Производительность при неполной нагрузке

В связи с быстрым ростом расходов на электроэнергию и ужесточением требований к защите окружающей среды при производстве электроэнергии. Проблема потребления энергии установками кондиционирования воздуха становится все более острой. Холодильный коэффициент чиллера в режиме полной нагрузки редко дает представление об истинных параметрах работы холодильных машин, поскольку в режиме полной нагрузки чиллер работает менее 15 % всего рабочего времени.

Тепловая нагрузка здания зависит от таких факторов, как температура наружного воздуха, ориентация по сторонам света и от степени его заполненности людьми. Поэтому предпочтительно пользоваться сезонным показателем энергоэффективности, который вычисляется по нескольким рабочим точкам, представляющим загруженность чиллера.

ESEER (Евровент)

ESEER (Европейский сезонный показатель энергоэффективности) позволит оценить среднее значение холодильного коэффициента при неполной нагрузке по четырем рабочим режимам, определенным организацией Евровент. ESEER – это среднее значение величин холодильного коэффициента на различных рабочих режимах, взвешенное по времени работы чиллера на этих режимах.

ESEER (Европейский сезонный показатель энергоэффективности)

Нагрузка (%)	Температура воздуха (°C)	Холодильный коэффициент	Рабочее время (%)
100	35	EER ₁	3
75	30	EER ₂	33
50	25	EER ₃	41
25	20	EER ₄	23

$$ESEER = EER_1 \times 3\% + EER_2 \times 33\% + EER_3 \times 41\% + EER_4 \times 23\%$$

Примечание: Постоянная температура выходящей воды = 7 °C

30RB 182-802

Рабочие характеристики чиллеров при неполной нагрузке на условиях Евровент

30RB	LOAD %	CAP kW	UNIT kW	EER kW/kW	ESEER kW/kW
182	100	173.3	59.3	2.92	3.71
	75	130	37.6	3.45	
	50	86.7	23.1	3.75	
	25	43.3	10.6	4.10	
202	100	192.8	70.1	2.75	3.74
	75	144.6	42.2	3.43	
	50	96.4	25.2	3.82	
	25	48.2	11.5	4.19	
232	100	227.3	72.8	3.12	4.30
	75	170.4	45.4	3.76	
	50	113.6	25.5	4.45	
	25	56.8	11.4	4.98	
262	100	263.4	97.5	2.70	3.86
	75	197.5	59.8	3.31	
	50	131.7	32.6	4.04	
	25	65.8	14.7	4.49	
302	100	293.3	104.5	2.81	3.96
	75	220	62.3	3.53	
	50	146.6	36.1	4.06	
	25	73.3	16.2	4.54	
342	100	327.5	120.9	2.71	3.94
	75	245.6	71.5	3.44	
	50	163.7	40	4.09	
	25	81.9	18.1	4.53	
372	100	358.5	127.5	2.81	4.08
	75	268.9	73.7	3.65	
	50	179.3	42.4	4.22	
	25	89.6	19.4	4.62	
402	100	391	146.6	2.67	3.93
	75	293.2	83.9	3.50	
	50	195.5	48.3	4.05	
	25	97.7	21.7	4.50	
432	100	417.6	150.6	2.77	3.92
	75	313.2	86.7	3.61	
	50	208.8	51.4	4.06	
	25	104.4	24.6	4.24	
462	100	446.8	168.5	2.65	3.86
	75	335.1	93.3	3.59	
	50	223.4	55.5	4.03	
	25	111.7	27.2	4.11	
522	100	506.3	191.4	2.65	3.77
	75	379.7	109.5	3.47	
	50	253.1	63.7	3.97	
	25	126.6	31.6	4.01	
602	100	596.2	218.1	2.73	4.09
	75	447.1	121.9	3.67	
	50	298.1	70.8	4.21	
	25	149	31.9	4.66	
672	100	651.8	240.6	2.71	4
	75	488.8	137	3.57	
	50	325.9	78.8	4.14	
	25	163	36.1	4.52	
732	100	704.2	265.1	2.66	3.96
	75	528.2	148.2	3.56	
	50	352.1	84.3	4.15	
	25	176.1	40.6	4.33	
802	100	757.7	288.1	2.63	3.91
	75	568.3	162.6	3.50	
	50	378.8	92.4	4.10	
	25	189.4	43.9	4.31	

Легенда

- LOAD % - Тепловая нагрузка на здание
- CAP kW - Холодопроизводительность (в кВт)
- UNIT kW - Потребляемая чиллером мощность (в кВт)
- EER - Холодопроизводительность в кВт/потребляемая чиллером мощность в кВт

Опции и аксессуары

Опция	№	Описание	Преимущества	Применение
Конденсатор с антикоррозионной обработкой	2B	Медно-алюминиевые теплообменники с обработкой по технологии Blygold Polual.	Повышенная коррозионная стойкость, рекомендуется для эксплуатации в морских, промышленных и городских условиях.	30RB 182-802
Защита от коррозии, традиционные теплообменники	3A	Алюминиевое оребрение с покрытием (полиуретан или эпоксид)	Повышенная коррозионная стойкость, рекомендуется для эксплуатации в морских, умеренных и городских условиях.	30RB 182-802
Чиллер с низкотемпературным рассолом	6	Температура рассола на выходе от +3°C до -10°C.	Все низкотемпературные применения: льдогенерация, охлаждение, технологические процессы.	30RB 182-402
Машина для внутренней установки	12	Напорные вентиляторы конденсатора	Воздуховод на нагнетании вентиляторов, оптимизированное регулирование температуры конденсации, основанное на рабочих параметрах и характеристиках системы	30RB 182-802
Низкошумное исполнение	15	Акустический кожух компрессоров	Уменьшение уровня шума	30RB 182-802
Сверхнизкошумное исполнение	15LS	Акустический кожух компрессоров и низкая скорость вращения вентиляторов	Уменьшение уровня шума	30RB 182-802
Решетки	23	Металлические решетки с четырех сторон (эта опция включает установку защитных панелей)	Эстетичность	30RB 182-802
Защитные панели (для чиллеров с медно-алюминиевыми теплообменниками)	23A	Боковые панели на торцах теплообменников	Эстетичность	30RB 182-802
Электронный пускатель	25	Электронный пускатель на каждом компрессоре	Уменьшение пускового тока	30RB 182-522
Работа в зимних условиях до -20°C	28	Регулирование скорости вращения вентиляторов с помощью преобразователя частоты.	Стабильная работа чиллера при температурах от 0°C до -20°C	30RB 182-802
Работа в зимних условиях до -10°C	28B	Установка одного двухскоростного вентилятора на контур	Стабильная работа чиллера при температурах от 0°C до -10°C	30RB 182-802
Защита испарителя от замерзания	41	Электронагреватель на испарителе	Защита испарителя от замерзания при температуре наружного воздуха до -20°C	30RB 182-802
Защита испарителя и гидромодуля от замерзания	42A	Электронагреватель на испарителе и гидромодуле	Защита испарителя и гидромодуля от замерзания при температуре наружного воздуха до -20°C	30RB 182-262
Частичная теплоутилизация	49	Частичная теплоутилизация при снятии перегрева газа на нагнетании	Одновременное получение холодной и горячей воды при работе чиллера.	30RB 182-802
Полная теплоутилизация	50	См. опцию теплоутилизации. Примечание: чиллер с медно-алюминиевыми теплообменниками	Одновременное получение холодной и горячей воды при работе чиллера	30RB 182-522
Работа в режиме «ведущий/ведомый»	58	Чиллер оборудован дополнительным датчиком температуры выходящей воды, устанавливаемым на месте эксплуатации, который позволяет двум чиллерам, соединенным параллельно, работать в режиме «ведущий-ведомый».	Оптимизированная работа двух чиллеров, соединенных параллельно, с уравниванием времени наработки.	30RB 182-802
Вводный выключатель без плавкой вставки (в стандарте для типоразмеров 182-262)	70	Вводный выключатель, устанавливаемый на заводе в щите управления	Легкость установки и выполнение требований местных норм и правил монтажа электрооборудования.	30RB 302-802
Вводный выключатель с плавкой вставкой	70D	Вводный выключатель с плавкой вставкой, устанавливаемый на заводе в щите управления.	То же преимущество, что и у опции 70, плюс усиленная защита от короткого замыкания	30RB 302-802
Испаритель в алюминиевом кожухе	88	Защита теплоизоляции испарителя алюминиевыми листами.	Повышенная устойчивость к воздействию погодных условий	30RB 182-802
Испаритель и гидромодуль в алюминиевом кожухе	88A	Защита теплоизоляции испарителя и водяного трубопровода алюминиевыми листами.	Повышенная устойчивость к воздействию погодных условий	30RB 302-522
Вентиль на всасывании	92	Отсечной вентиль на всасывании компрессоров (на нагнетании в стандарте)	Упрощение обслуживания	30RB 302-802
Вентили на всасывании и нагнетании	92A	Отсечные вентили на всасывании и нагнетании компрессоров	Упрощение обслуживания	30RB 182-262
Гидромодуль с одиночным насосом низкого давления	116B	См. опцию гидромодуля	Простота и легкость установки	30RB 182-522
Гидромодуль со вдвоенным насосом низкого давления	116C	См. опцию гидромодуля	Простота и легкость установки, надежность	30RB 182-522
Гидромодуль с одиночным насосом высокого давления	116F	См. опцию гидромодуля	Простота и легкость установки	30RB 182-522
Гидромодуль со вдвоенным насосом высокого давления	116G	См. опцию гидромодуля	Простота и легкость установки, надежность	30RB 182-522
Система естественного охлаждения с непосредственным кипением	118A	См. опцию естественного охлаждения. Примечание: чиллер с медно-алюминиевыми теплообменниками	Экономичное получение охлажденной воды при низких температурах наружного воздуха	30RB 232-522
Шлюз JBus	148B	Двунаправленная коммуникационная плата, поддерживающая протокол JBus.	Легкое подключение к системе диспетчеризации через коммуникационную шину.	30RB 182-802
Шлюз Bacnet	148C	Двунаправленная коммуникационная плата, поддерживающая протокол Bacnet.	Легкое подключение к системе диспетчеризации через коммуникационную шину.	30RB 182-802
Шлюз LonTalk	148D	Двунаправленная коммуникационная плата, поддерживающая протокол LonTalk.	Легкое подключение к системе диспетчеризации через коммуникационную шину.	30RB 182-802
Модуль управления энергопотреблением EMM	156	См. руководство по системе управления	Легкое проводное подключение к системе диспетчеризации.	30RB 262-802
Предохранительный клапан с шаровым вентиляем	196	Шаровой вентиль до предохранительных клапанов	Упрощение проверки и замены предохранительных клапанов, без утечек хладагента	30RB 182-802
Выполнение требований норм и правил Австралии	200	Теплообменники удовлетворяют требованиям норм и правил Австралии.	-	30RB 182-802
Хранение блока при температуре выше 48 °C	241	Холодильный агент хранится в конденсаторе. Опция не совместима с теплообменниками MCHX; для хранения холодильного агента требуются медно-алюминиевые теплообменники.	Транспортировка блока с этой опцией должна производиться только в контейнере.	30RB 182-802

Опции и аксессуары

Опция	Описание	Преимущества	Применение
Соединительная муфта	Патрубок под сварку с соединением Victaulic	Простота установки	30RB 182-802
Модуль управления энергопотреблением EMM	См. описание на систему управления	Легкое проводное подключение к системе диспетчеризации	30RB 182-802
Интерфейс дистанционного управления с прокруткой	Удаленная установка интерфейса пользователя с помощью коммуникационной шины.	Дистанционное управление чиллером на расстоянии до 300 м.	30RB 182-802
Боковой удлинитель для подключения силового кабеля	Боковой удлинитель на силовом щите управления для ввода кабеля с уменьшенным радиусом изгиба.	Использование силовых кабелей увеличенного сечения.	30RB 302-802

Физические характеристики

30RB		182	202	232	262	302	342	372	402	432	462	522	602	672	732	802
Номинальная холодопроизводительность*	кВт	173	193	227	263	293	328	359	391	418	447	506	596	652	704	758
Европейский сезонный показатель энергоэффективности (ESEER)	кВт/кВт	3.71	3.74	4.30	3.86	3.96	3.94	4.08	3.93	3.92	3.86	3.77	4.09	4.00	3.96	3.91
Рабочая масса**																
Чиллер с опцией 15	кг	2082	2172	2202	2370	2990	3186	3234	3370	3922	4062	4240	5480	5658	6370	6550
Стандартный чиллер	кг	1902	2002	2012	2180	2760	2956	2984	3110	3632	3772	3930	5120	5289	5960	6120
Холодильный агент		R410A														
Контур А	кг	11.4	11.4	14.5	14.5	20	21	21	20.5	26	26.5	26.5	23	23	28	28
Контур В	кг	13.5	13.5	14	14	14	14	21	21.5	22	21.5	27.5	23	22.5	30	30
Контур С	кг	-	-	-	-	-	-	-	-	-	-	-	24	28	25	33
Компрессоры		Герметичный спиральный компрессор, 48,3 с-1														
Контур А		1	1	2	2	3	3	3	3	4	4	4	3	3	4	4
Контур В		2	2	2	2	2	2	3	3	3	3	4	3	3	4	4
Контур С		-	-	-	-	-	-	-	-	-	-	-	3	4	3	4
Количество ступеней управления		3	3	4	4	5	5	6	6	7	7	8	9	10	11	12
Минимальная производительность	%	28	33	25	25	18	20	15	17	13	14	13	11	10	9	8
Тип системы управления		Pro-Dialog Plus														
Конденсаторы		Алюминиевые микроканальные														
Вентиляторы		Осевые вентиляторы типа Flying Bird IV с бандажным диском														
Количество		4	4	4	4	5	5	6	6	7	7	8	9	10	11	12
Общий расход воздуха	л/с	18056	18056	18056	18056	22569	22569	27083	27083	31597	31597	36111	40625	45139	49653	54167
Частота вращения	об/с	16	16	16	16	16	16	16	16	16	16	16	16	16	16	16
Испаритель		Кожухотрубный, непосредственного кипения														
Объем воды	л	120	120	110	110	110	125	125	125	113	113	113	284	284	284	284
Макс. рабочее давление со стороны поступления воды (без гидромодуля)	кПа	1000	1000	1000	1000	1000	1000	1000	1000	1000	1000	1000	1000	1000	1000	1000
Водяные патрубки (без гидромодуля)		Victaulic														
Диаметр	дюйм	3	3	3	3	4	4	4	4	6	6	6	6	6	6	6
Наружный диаметр трубы	мм	88.9	88.9	88.9	88.9	114.3	114.3	114.3	114.3	168.3	168.3	168.3	168.3	168.3	168.3	168.3

* Номинальные условия: температура воды, поступающей в теплообменник и выходящей из него 12°C/7°C, температура наружного воздуха 35°C, коэффициент загрязнения испарителя 0,000018 м² К/Вт

** Значения масс указаны только для сведения.

Уровни шума

30RB		182	202	232	262	302	342	372	402	432	462	522	602	672	732	802
Чиллер в сверхнизкошумном исполнении																
Уровень звуковой мощности 10 ⁻¹² Вт	дБ(А)	84	84	85	85	86	86	87	87	88	88	88	89	89	89	90
Уровень звукового давления на 10 м	дБ(А)	52	52	53	53	54	54	55	55	55	55	56	56	57	57	57
Чиллер в низкошумном исполнении																
Уровень звуковой мощности 10 ⁻¹² Вт	дБ(А)	89	89	89	89	90	90	91	91	92	92	92	93	94	93	94
Уровень звукового давления на 10 м	дБ(А)	57	57	57	57	58	58	59	59	60	60	60	61	61	61	62
Чиллер в стандартном исполнении																
Уровень звуковой мощности 10 ⁻¹² Вт	дБ(А)	91	91	91	91	92	92	93	93	94	94	94	95	95	96	96
Уровень звукового давления на 10 м	дБ(А)	59	59	59	59	60	60	61	61	62	62	62	62	63	63	64

* Согласно ISO 9614-1 с сертификацией организацией Eurovent

** Средний уровень звукового давления, когда блок находится в открытом месте на отражающей поверхности.

Электрические характеристики

30RB (без гидромодуля)	182	202	232	262	302	342	372	402	432	462	522	602	672	732	802	
Силовая цепь																
Номинальные данные сети электропитания	В-ф-Гц 400-3-50															
Диапазон напряжений	В 360-440															
Макс. сечение подключаемого силового кабеля																
Контуры А+В или	мм2	1x240	1x240	1x240	1x240	2x240	2x240	2x240	2x240	2x240	3x240	3x240	3x240	2x240	2x240	3x240
Контур С	мм2	-	-	-	-	-	-	-	-	-	-	-	-	2x185	2x185	2x185
Электропитание схемы управления 24 В от встроенного трансформатора																
Максимальная потребляемая чиллером мощность*																
Контуры А + В	кВт	85	98	102	127	140	159	172	191	204	223	255	191	191	255	255
Контур С	кВт	-	-	-	-	-	-	-	-	-	-	-	96	127	96	127
Номинальный потребляемый чиллером ток**																
Контуры А+В	А	113	129	135	167	185	209	226	251	269	293	334	251	251	334	334
Контур С	А	-	-	-	-	-	-	-	-	-	-	-	125	167	125	167
Максимальный потребляемый чиллером ток**																
Контуры А+В	А	146	168	175	219	241	274	296	329	351	384	438	329	329	439	438
Контур С	А	-	-	-	-	-	-	-	-	-	-	-	164	219	164	219
Максимальный пусковой ток, стандартное исполнение																
Контуры А+В	А	353	375	348	426	448	481	502	535	557	590	645	535	535	645	645
Контур С	А	-	-	-	-	-	-	-	-	-	-	-	371	426	371	426
Коэффициент мощности чиллера при номинальной производительности																
		0.84	0.84	0.84	0.84	0.84	0.84	0.84	0.84	0.84	0.84	0.84	0.84	0.84	0.84	0.84
Максимальный пусковой ток чиллера с опцией плавного пуска (UN)+																
Контуры А+В	А	283	305	277	356	378	411	433	466	489	521	575	-	-	-	-
Контур С	А	-	-	-	-	-	-	-	-	-	-	-	-	-	-	-
Устойчивость при трехфазных коротких замыканиях (система TN)																
Чиллер с главным выключателем без предохранителя (опция)																
Ток короткого замыкания (1 с) – среднеквадратическое/пиковое значение																
Контуры А+В	кА/кА	13/26	13/26	13/26	13/26	13/26	13/26	13/26	13/26	15/30	15/30	15/30	13/26	13/26	15/30	15/30
Контур С	кА/кА	-	-	-	-	-	-	-	-	-	-	-	13/26	13/26	13/26	13/26
Чиллер с главным разъединителем с предохранителем (опция) – среднеквадратическое значение тока																
Контуры А+В	кА	NA	NA	NA	NA	50	50	50	50	50	50	50	50	50	50	50
Контур С	кА	-	-	-	-	-	-	-	-	-	-	-	50	50	50	50

* Мощность, потребляемая компрессором (компрессорами) + вентилятором (вентиляторами) при максимальных режимах работы блока. Значения указаны в табличке паспортных данных блока.

** Номинальный потребляемый ток при номинальных условиях: температура воды, поступающей в испаритель / выходящей из испарителя: 12 °C / 7 °C; температура наружного воздуха 35 °C. Величины тока указаны при номинальном напряжении 400 В.

*** Максимальный ток, потребляемый блоком при максимальной подводимой мощности блока и напряжении 400 В.

† Максимальный мгновенный пусковой ток при номинальном напряжении 400 В и рабочих предельных значениях при прямом пуске компрессора (максимальный рабочий ток потребляющего самый малый ток компрессора (компрессоров) + ток вентилятора + ток при заторможенном роторе потребляющего самый большой ток компрессора).

†† Стандарт для 30RB 182-262 и опция для 30RB 302-802.

‡ Отсутствует в 30RB 182-262 и опция в 30RB 302-802

Примечание: В блоках 30RB 602-802 имеются две точки подключения электропитания.

Эксплуатационные ограничения

Расход воды через испаритель

30RB	Мин. расход воды (л/с)	Макс. расход воды*
182	2.8	28.1
202	2.8	28.1
232	3	26.7
262	3.5	26.7
302	3.9	26.7
342	4.4	29.4
372	4.9	29.4
402	5.2	29.4
432	5.8	31.1
462	6.1	31.1
522	6.9	31.1
602	7.9	50.6
672	8.7	50.6
732	9.6	50.6
802	10.3	50.6

* Максимальный расход при падении давления в испарителе 100 кПа (чиллер без гидромодуля)

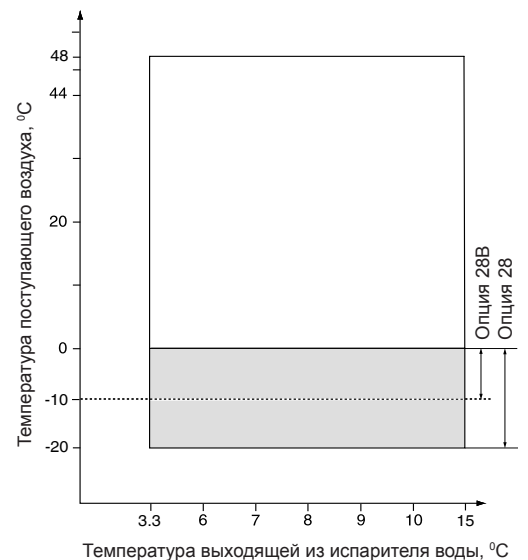
Температура воды испарителя

°C	Минимальная	Максимальная
Температура поступающей воды при остановке	-	48
Температура поступающей воды при пуске	6.8	40
Температура поступающей воды во время работы	6.8	25
Температура выходящей воды во время работы	3.3	15

Температура воздуха конденсатора

°C	Минимальная	Максимальная
Стандартный чиллер	0	48
С опцией работы в зимних условиях (№ 28)	-20	48
С опцией работы в зимних условиях (№ 28В)	-10	48

Рабочий диапазон

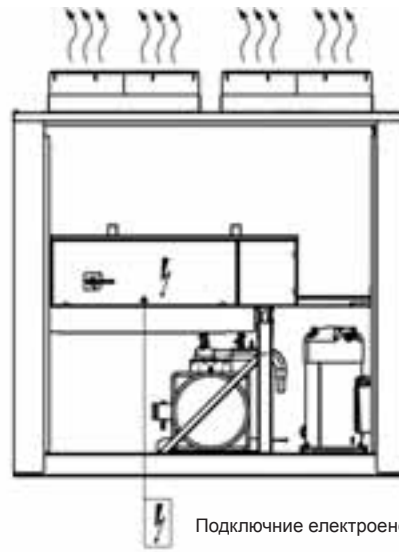
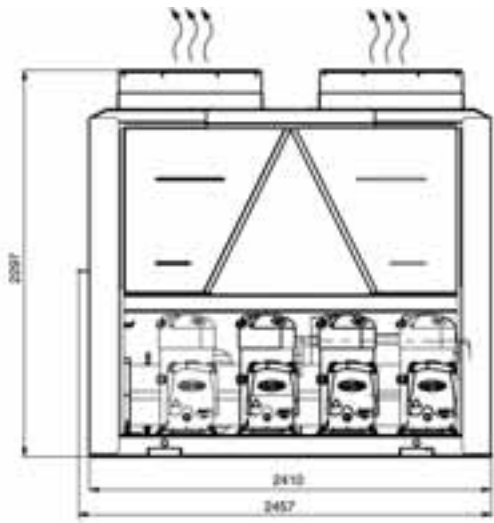


Примечание: Δt испарителя и конденсатора = 5 К

- Стандартный рабочий диапазон блока.
- Рабочий диапазон блока с опцией «Работа в зимних условиях» 28 или 28В. Кроме того, блок либо должен быть оборудован опцией защиты от замерзания испарителя и гидромодуля (если установлен), либо установщик должен обеспечить защиту от замерзания водяного контура с помощью раствора антифриза.

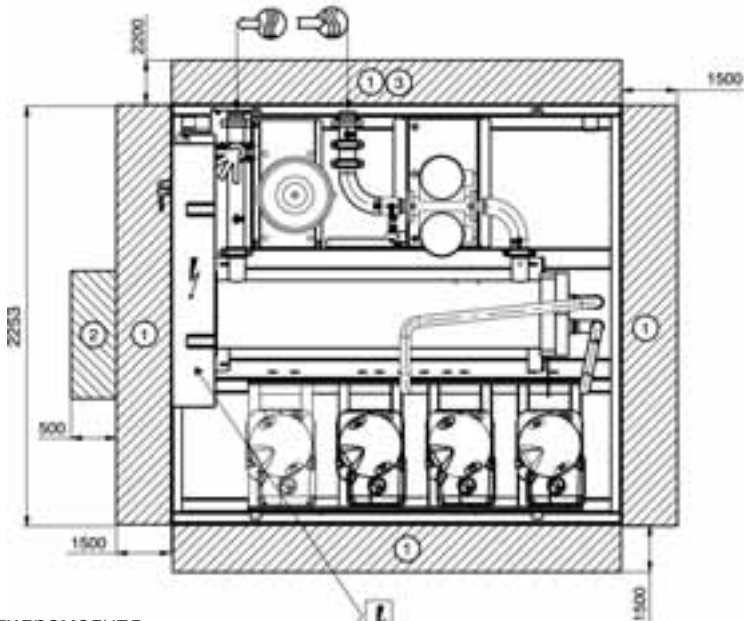
Размеры и зазоры

30RB 182-262

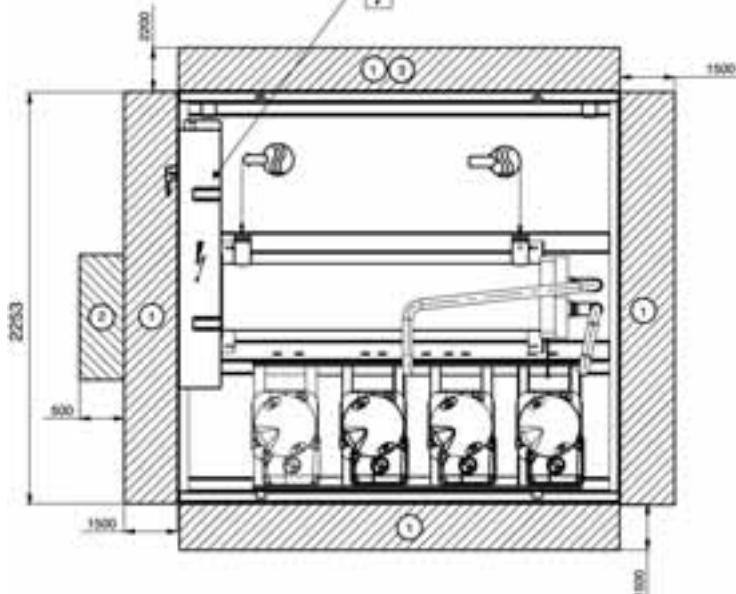


Подключение электроэнергии

С гидромодулем



Без гидромодуля



Легенда:

Все размеры приведены в миллиметрах

- ① Зазоры, необходимые для проведения технического обслуживания и свободного протекания воздуха.
- ② Зазоры, рекомендуемые для демонтажа трубы испарителя.
- ③ Зазоры, рекомендуемые для демонтажа теплообменника.



Вход воды



Выход воды



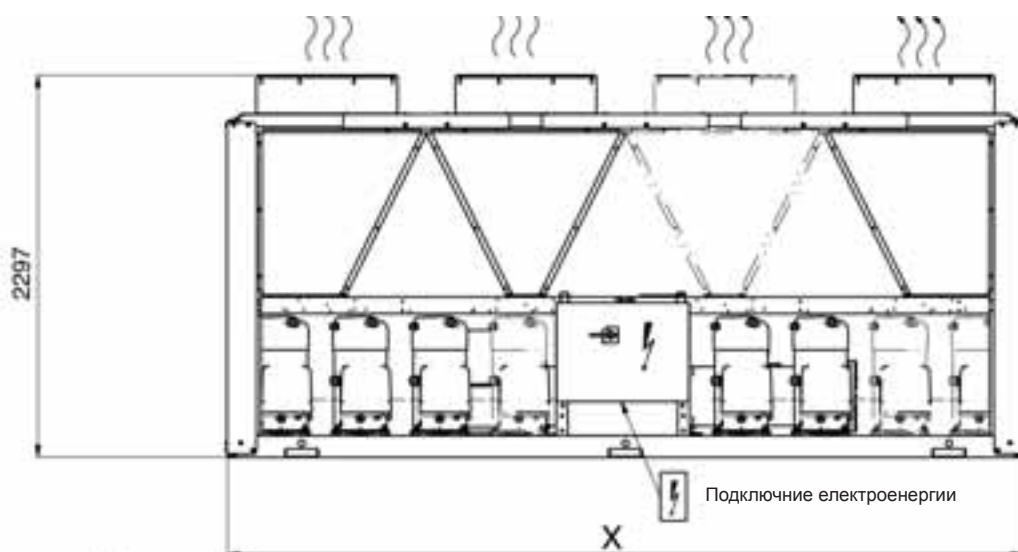
Выход воздуха, не загромождать.

Примечание:

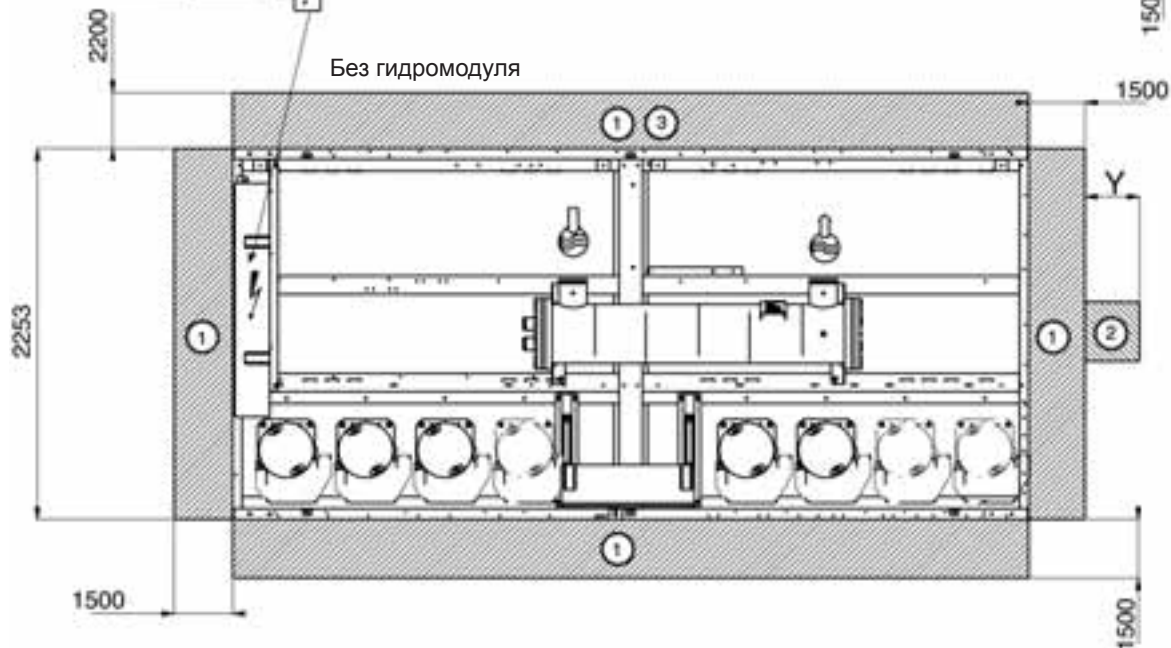
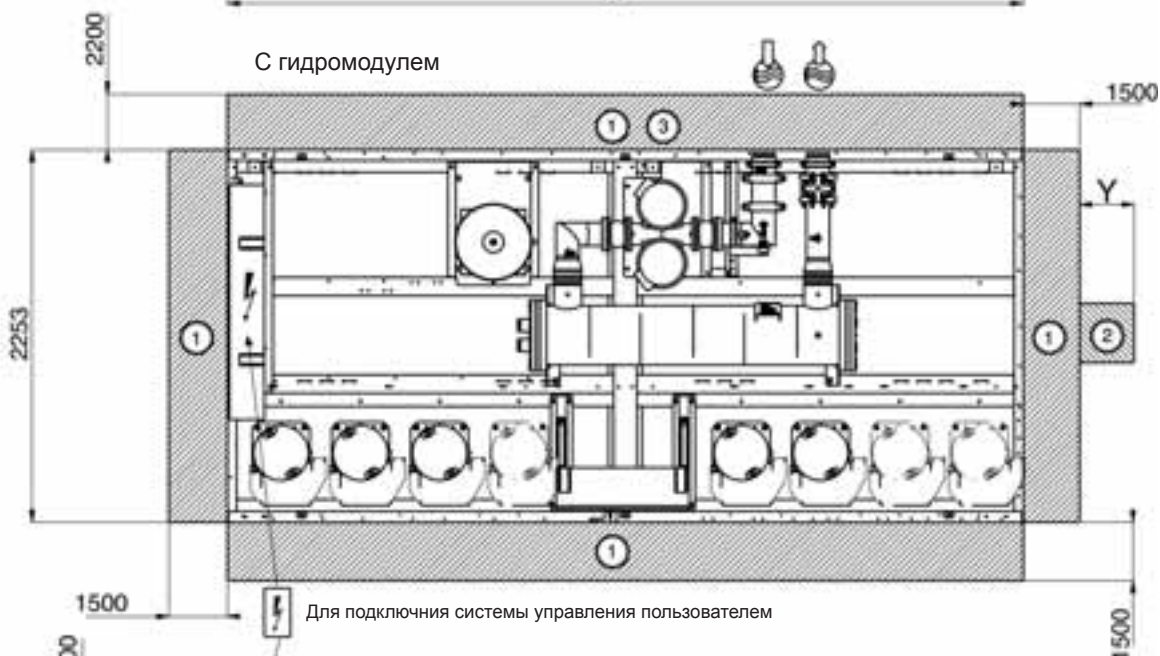
Информация, приведенная на чертежах, является приблизительной. При проектировании комплекса необходимо получить заверенные чертежи сточными размерами, которые предоставляются по требованию.

Размеры и зазоры

30RB 302-522

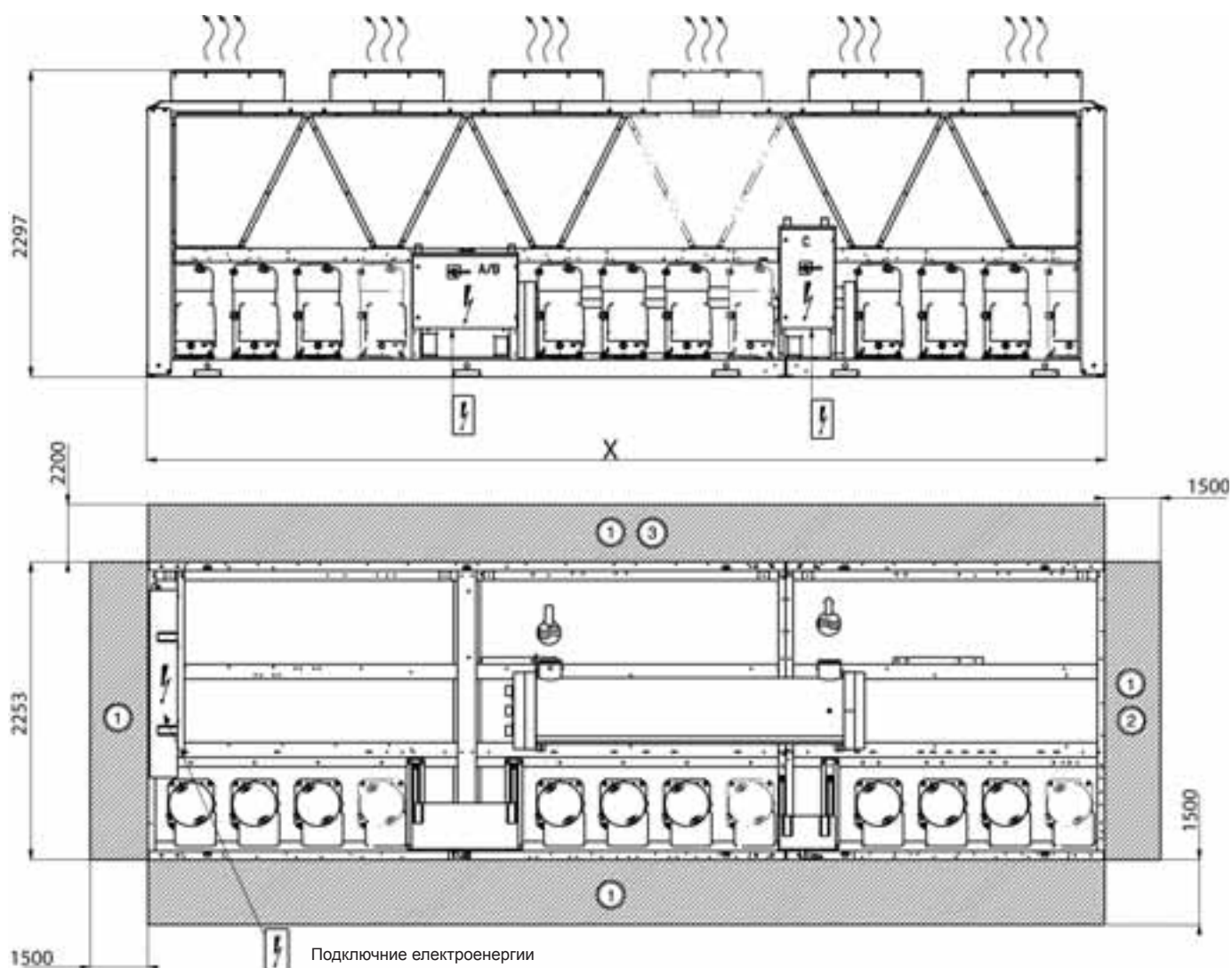


30RB	X	Y
302-402	3604	200
432-522	4798	0



Размеры и зазоры

30RB 602-802



30RB	X
602-672	5992
732-802	7186

Легенда

Все размеры приведены в миллиметрах

- ① Зазоры, необходимые для проведения технического обслуживания и свободного протекания воздуха.
- ② Зазоры, рекомендуемые для демонтажа трубы испарителя.
- ③ Зазоры, рекомендуемые для демонтажа теплообменника.



Вход воды



Выход воды



Выход воздуха, не загромождать.

Примечание:

Информация, приведенная на чертежах, является приблизительной. При проектировании комплекса необходимо получить заверенные чертежи с точными размерами, которые предоставляются по требованию.

Значения холодопроизводительности

LT °C		Температура поступающего в конденсатор воздуха, °C																								
		25				30				35				40				45								
		CAP kW	COMP kW	UNIT kW	COOL l/s	COOL kPa	CAP kW	COMP kW	UNIT kW	COOL l/s	COOL kPa	CAP kW	COMP kW	UNIT kW	COOL l/s	COOL kPa	CAP kW	COMP kW	UNIT kW	COOL l/s	COOL kPa	CAP kW	COMP kW	UNIT kW	COOL l/s	COOL kPa
182	5	180	42	49	9	18	170	47	53	8	16	161	52	58	8	15	150	58	64	7	13	138	64	70	7	11
202		201	51	58	10	22	191	57	63	9	20	180	62	69	9	18	168	69	75	8	16	155	75	82	7	14
232		242	53	60	12	32	230	59	66	11	30	217	66	72	10	27	201	73	79	10	25	184	81	87	9	22
262		278	74	80	13	40	264	81	88	13	37	248	89	95	12	34	231	97	104	11	30	213	107	113	10	27
302		309	78	86	15	46	294	85	94	14	43	276	94	102	13	39	257	104	112	12	35	237	115	123	11	31
342		345	91	99	16	39	327	100	109	16	35	308	110	118	15	32	286	121	129	14	28	264	133	140	13	25
372		376	95	105	18	45	357	105	114	17	41	336	115	125	16	37	312	127	136	15	33	286	139	149	14	28
402		412	111	121	20	52	391	122	132	19	48	368	134	143	18	43	342	147	156	16	38	316	161	171	15	33
432		439	113	124	21	50	418	124	135	20	45	394	136	147	19	41	368	150	161	17	36	339	165	176	16	31
462		468	127	138	22	56	445	140	151	21	51	419	153	164	20	46	391	168	179	19	40	361	184	195	17	35
522		532	144	158	25	71	507	159	172	24	65	477	174	187	23	58	445	191	203	21	51	412	209	222	20	44
602		629	165	180	30	41	597	181	196	28	38	562	199	213	27	34	524	218	232	25	30	484	238	253	23	26
672		687	182	198	33	48	653	200	216	31	44	615	220	235	29	39	573	241	256	27	35	531	264	280	25	30
732		743	200	218	35	56	705	220	238	34	51	664	241	258	32	46	619	264	281	29	40	573	289	306	27	35
802		799	218	237	38	64	759	239	258	36	58	714	262	281	34	52	665	286	305	32	46	615	314	332	29	40
182	6	186	43	49	9	19	177	47	54	8	17	167	52	59	8	16	155	58	64	7	14	143	64	71	7	12
202		208	52	59	10	23	197	57	64	9	21	186	63	69	9	19	174	69	76	8	17	160	76	82	8	15
232		248	54	60	12	33	235	60	66	11	31	222	66	72	11	28	207	73	79	10	25	190	81	87	9	23
262		287	75	81	14	41	272	82	89	13	38	256	90	96	12	35	238	99	105	11	32	220	108	114	10	28
302		318	79	87	15	47	302	87	95	14	44	285	95	103	14	41	265	105	113	13	37	245	116	124	12	33
342		356	93	101	17	40	338	102	110	16	37	318	112	120	15	33	296	122	130	14	30	273	134	142	13	26
372		389	96	106	19	47	369	106	116	18	43	347	117	126	17	39	322	128	138	15	34	297	141	150	14	30
402		425	112	122	20	55	403	123	133	19	50	379	135	145	18	45	353	149	158	17	40	327	163	173	16	35
432		449	114	125	21	52	429	125	136	20	47	405	138	149	19	43	379	151	163	18	38	351	167	178	17	33
462		484	129	140	23	59	460	142	153	22	54	434	155	167	21	48	404	170	181	19	43	374	186	197	18	37
522		549	147	160	26	75	523	161	174	25	68	493	177	189	23	61	461	193	206	22	54	427	212	225	20	47
602		649	167	182	31	44	616	184	198	29	40	579	201	216	28	35	540	220	234	26	31	499	241	255	24	27
672		707	184	201	34	51	672	203	219	32	46	633	222	238	30	41	591	243	259	28	36	547	267	283	26	32
732		766	203	221	36	59	727	223	241	35	53	684	244	262	33	48	638	267	285	30	42	590	293	310	28	37
802		823	221	241	39	67	782	243	262	37	61	736	265	284	35	55	686	290	309	33	48	635	318	336	30	42
182	7	194	43	50	9	20	184	48	54	9	19	173	53	59	8	17	161	59	65	8	15	148	65	71	7	13
202		216	53	59	10	25	205	58	64	10	23	193	64	70	9	20	180	70	76	9	18	166	77	83	8	15
232		253	54	61	12	34	241	60	67	11	31	227	66	73	11	29	212	73	80	10	26	195	81	88	9	23
262		295	76	82	14	42	280	83	90	13	39	263	91	98	13	36	245	100	106	12	33	227	109	116	11	29
302		328	80	88	16	49	311	88	96	15	46	293	96	104	14	42	274	106	114	13	38	252	117	125	12	34
342		367	94	102	17	42	348	103	111	17	39	328	113	121	16	35	305	124	132	15	31	282	136	143	13	27
372		402	97	107	19	49	381	107	117	18	45	359	118	128	17	41	333	130	139	16	36	307	142	152	15	31
402		438	114	123	21	57	416	125	135	20	52	391	137	147	19	47	364	150	160	17	42	337	165	174	16	37
432		463	115	126	22	54	442	127	138	21	50	418	139	151	20	45	391	153	164	19	40	362	168	179	17	34
462		499	131	142	24	62	475	144	155	23	57	447	157	169	21	51	417	172	183	20	45	386	189	200	18	39
522		564	149	162	27	78	537	163	176	26	72	506	179	191	24	64	473	196	208	23	57	439	215	227	21	49
602		670	170	185	32	46	635	187	201	30	42	596	204	218	28	37	556	223	237	26	33	514	244	258	25	28
672		728	187	203	35	53	692	205	221	33	49	652	225	241	31	43	608	246	262	29	38	564	270	286	27	33
732		790	207	224	38	62	749	227	244	36	56	704	248	265	34	50	657	271	288	31	44	608	296	314	29	38
802		850	224	244	41	71	806	246	266	38	64	758	269	288	36	57	707	294	313	34	51	654	322	341	31	44

Значения холодопроизводительности (продолжение)

30RB 182-802

Температура поступающего в конденсатор воздуха, °C

LWT °C	25						30						35						40						45					
	CAP kW	COMP kW	UNIT kW	COOL l/s	COOL kPa	COOL kPa	CAP kW	COMP kW	UNIT kW	COOL l/s	COOL kPa	COOL kPa	CAP kW	COMP kW	UNIT kW	COOL l/s	COOL kPa	COOL kPa	CAP kW	COMP kW	UNIT kW	COOL l/s	COOL kPa	COOL kPa	CAP kW	COMP kW	UNIT kW	COOL l/s	COOL kPa	
182	201	44	50	10	22	22	191	48	55	9	20	18	180	53	60	9	18	16	168	59	65	8	16	154	65	71	7	13		
202	224	54	60	11	27	27	212	59	65	10	24	22	200	65	71	10	22	19	186	71	77	9	19	172	78	84	8	16		
232	258	55	61	12	35	35	246	61	67	12	32	32	232	67	73	11	30	27	217	74	80	10	27	200	82	88	10	24		
262	304	77	84	14	44	44	288	85	91	14	41	41	271	92	99	13	37	34	253	101	107	12	34	234	111	117	11	30		
302	339	81	89	16	51	51	322	89	97	15	48	44	303	98	106	14	44	40	282	107	115	13	40	261	118	126	12	35		
342	379	96	104	18	44	44	359	105	113	17	41	37	338	115	123	16	37	32	315	125	133	15	32	291	137	145	14	28		
372	415	99	108	20	52	52	394	109	118	19	47	43	370	119	129	18	43	38	344	131	140	16	38	317	144	153	15	33		
402	477	116	128	23	57	57	455	128	140	22	52	48	430	141	152	21	49	44	375	152	161	18	44	348	167	176	17	39		
462	515	133	144	25	66	66	489	146	157	23	60	56	460	160	171	22	53	47	429	174	186	20	47	398	191	202	19	41		
522	581	151	164	28	82	82	552	165	178	26	75	75	520	181	194	25	67	67	486	198	211	23	59	451	217	229	22	52		
602	691	173	187	33	48	48	655	189	204	31	44	44	615	207	221	29	39	39	572	226	240	27	34	530	247	261	25	30		
672	749	189	206	36	56	56	712	208	224	34	51	51	671	228	243	32	46	46	626	249	265	30	40	581	273	289	28	35		
732	816	210	228	39	65	65	773	230	248	37	59	59	726	251	269	35	53	53	676	274	292	32	46	626	300	317	30	40		
802	878	228	247	42	75	75	832	250	269	40	68	68	780	273	292	37	60	60	728	298	317	35	53	674	326	345	32	46		
182	217	45	52	10	25	25	206	50	56	10	22	20	194	55	61	9	20	18	181	60	67	9	18	166	66	72	8	15		
202	239	55	62	11	30	30	227	60	67	11	27	24	214	66	73	10	24	21	199	72	79	10	21	184	79	86	9	18		
232	272	56	63	13	37	37	259	62	68	12	34	34	244	68	75	12	32	32	228	75	81	11	29	210	83	89	10	25		
262	321	79	86	15	47	47	305	87	93	15	44	44	286	95	101	14	40	40	267	104	110	13	36	248	113	120	12	33		
302	361	83	91	17	55	55	343	92	100	16	52	52	323	101	109	15	47	43	301	110	118	14	43	278	121	129	13	38		
342	403	99	107	19	49	49	382	109	117	18	45	45	359	118	126	17	40	36	334	129	137	16	36	309	141	149	15	31		
372	444	102	111	21	57	57	421	112	121	20	52	52	395	122	132	19	47	42	367	134	144	18	42	338	147	156	16	36		
402	479	119	129	23	65	65	455	131	140	22	60	60	428	142	152	20	54	48	398	155	165	19	48	369	170	180	18	42		
432	506	120	131	24	63	63	482	132	143	23	58	58	456	145	156	22	52	46	426	159	170	20	46	396	174	185	19	40		
462	548	137	149	26	73	73	521	151	162	25	67	67	489	164	175	23	59	52	455	179	190	22	52	422	196	207	20	45		
522	617	155	168	29	91	91	587	170	183	28	83	83	552	186	199	26	74	65	513	203	215	25	65	476	222	234	23	56		
602	734	179	193	35	53	53	696	196	210	33	48	48	653	213	227	31	43	38	608	232	246	29	38	561	253	267	27	33		
672	791	195	211	38	61	61	753	214	230	36	56	56	709	233	249	34	50	44	662	255	271	32	44	614	279	295	29	38		
732	869	216	234	41	73	73	824	237	255	39	66	66	773	258	276	37	59	51	718	282	299	34	51	664	308	325	32	44		
802	935	235	254	45	83	83	887	257	277	42	75	75	832	281	300	40	67	59	773	306	325	37	59	715	335	354	34	51		

Легенда

LWT Температура выходящей воды
 CAP Kw Холодопроизводительность (кВт)
 COMP Kw Потребляемая компрессором мощность (кВт)
 UNIT Kw Потребляемая чиллером мощность (компрессоры, вентиляторы и схемы управления) (кВт)
 COOL l/s Расход воды через испаритель (l/s)
 COOL kPa Падения давления в испарителе (кПа)

Характеристики применения:

Стандартные чиллеры, холодильный агент R410A
 Рост температуры испарителя: 5 K
 Жидкость испарителя: охлажденная вода
 Коэффициент загрязнения: 0.000018 (м² К)/Вт

Характеристики соответствуют требованиям EN 14511.

Гидро модуль (опция)

Наличие опции гидро модуля существенно сокращает время установки чиллера. В процессе изготовления чиллера на него устанавливаются основные компоненты гидронной системы: сетчатый фильтр, водяной насос, расширительный бак, предохранительный клапан и вентиль регулирования расхода воды.

Для удовлетворения требований практически любых применений производится водяные насосы нескольких типов: основной одиночный или сдвоенный насос низкого давления и одиночный или сдвоенный насос высокого давления (30RB 182-522).

При установке опции защиты испарителя от замерзания алгоритм автоматического запуска насоса обеспечивает защиту труб теплообменника и гидро модуля до температуры наружного воздуха -10 °С. Если требуется обеспечить защиту от замерзания до температуры -20 °С, этого можно достичь установкой дополнительного подогревателя труб гидро модуля (см. опции 41 и 42A).

Опция гидро модуля встроена в чиллер без увеличения его габаритных размеров, благодаря чему экономится площадь, которая обычно требуется для установки водяного насоса.



Гидро модуль

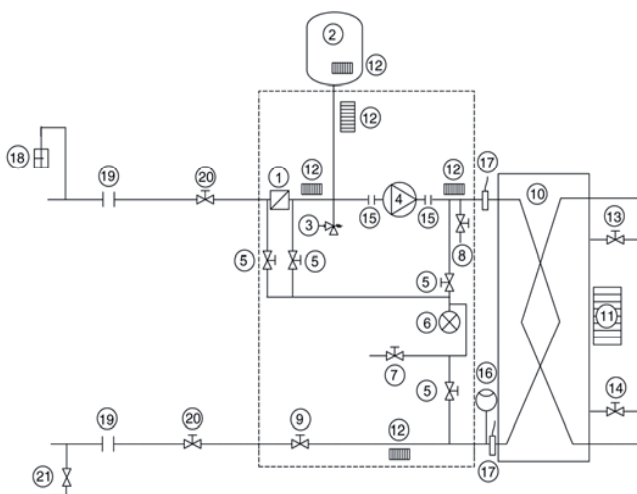
Физические и электрические характеристики

Характеристики такие же, как у стандартного блока, за исключением:

30RB		182	202	232	262	302	342	372	402	432	462	522
Рабочая масса*												
Чиллер с опцией 15 и гидро модуль со сдвоенным насосом	кг	2332	2412	2442	2610	3300	3496	3584	3710	4272	4462	4662
Гидро модуль												
Объем расширительного бака	л	50	50	50	50	80	80	80	80	80	80	80
Максимальное рабочее давление	кПа	400	400	400	400	400	400	400	400	400	400	400
Водяной фильтр		Сетчатый фильтр (Victaulic)										
Насос низкого давления												
Водяной насос		Одиночный или сдвоенный однокамерный центробежный насос										
Мощность насоса	кВт	2	2	2	2	3	3	4	4	4	6	6
Потребляемая насосом мощность	кВт	2.7	2.7	2.7	2.7	3.6	3.6	4.6	4.6	4.6	6.3	6.3
Максимальный потребляемый насосом ток	А	4.7	4.7	4.7	4.7	6.4	6.4	8.2	8.2	8.2	11.2	11.2
Насос высокого давления												
Водяной насос		Одиночный или сдвоенный однокамерный центробежный насос										
Мощность насоса	кВт	4	4	4	4	6	6	8	8	8	11	11
Потребляемая насосом мощность	кВт	4.7	4.7	4.7	4.7	6.4	6.4	8.5	8.5	8.5	12.2	12.2
Максимальный потребляемый насосом ток	А	8.2	8.2	8.2	8.2	11.2	11.2	15.4	15.4	15.4	21.2	21.2
Водяные патрубки (с гидро модулем)												
Диаметр	дюйм	Типа Victaulic										
Наружный диаметр трубы	мм	3	3	3	3	4	4	4	4	5	5	5
		88.9	88.9	88.9	88.9	114.3	114.3	114.3	114.3	139.7	139.7	139.7

* Значения массы указаны только для сведения.

Типовая схема гидро модуля



Легенда

Компоненты чиллера и гидро модуля

- 1 Сетчатый фильтр Victaulic
- 2 Расширительный бак
- 3 Предохранительный клапан
- 4 Циркуляционный насос
- 5 Вентиль для измерения давления (см. руководство по установке)
- 6 Манометр для измерения потерь давления в компонентах (см. руководство по установке)
- 7 Вентиль для отвода воздуха из системы, манометр
- 8 Вентиль слива
- 9 Вентиль регулирования расхода воды
- 10 Теплообменник
- 11 Подогреватель для защиты испарителя от замерзания (опция)
- 12 Подогреватель для защиты гидро модуля от замерзания
- 13 Вентиль отвода воздуха (испаритель)
- 14 Вентиль промывки водой (испаритель)
- 15 Компенсатор расширения (гибкие соединения)
- 16 Реле протока
- 17 Датчик температуры воды

Компоненты системы

- 18 Вентиль отвода воздуха
- 19 Гибкое соединение
- 20 Отсечные вентили
- 21 Вентиль для заправки системы

--- Гидро модуль (чиллеры с гидро модулем)

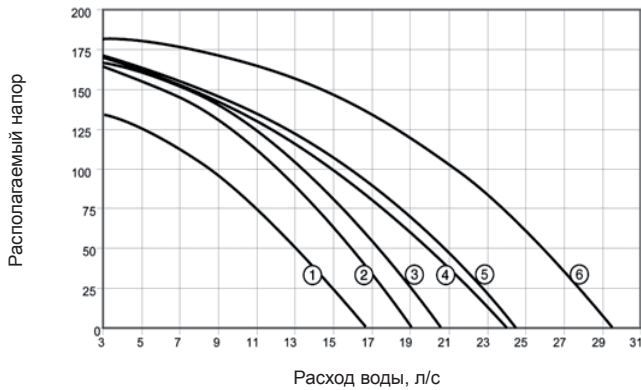
Примечания:

Гидро модуль чиллера защищен от замерзания электрическими подогревателями.

Испаритель чиллера должен быть защищен от замерзания (раствор антифриза или электрический подогреватель, поставляемый по отдельному заказу).

Располагаемое давление

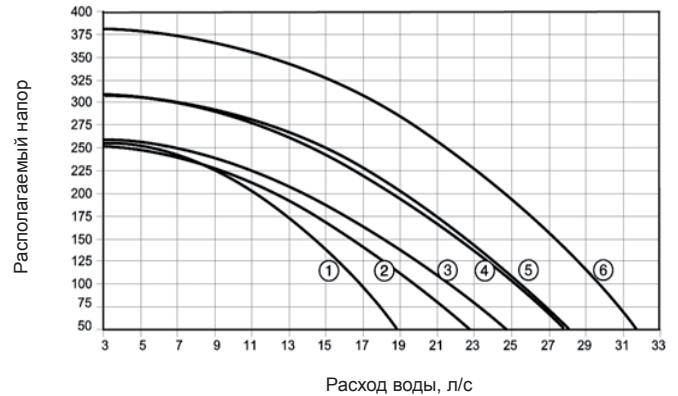
Насос низкого давления (опция гидронного модуля)



Легенда:

- 1 30RB 232-262
- 2 30RB 182-202
- 3 30RB 302
- 4 30RB 342
- 5 30RB 372-402
- 6 30RB 432
- 7 30RB 462-522

Насос высокого давления (опция гидронного модуля)



Легенда:

- 1 30RB 182-202
- 2 30RB 232-262
- 3 30RB 302
- 4 30RB 342
- 5 30RB 372-402
- 6 30RB 432
- 7 30RB 462-522

Частичная теплоутилизация при помощи теплообменников снятия перегрева

Эта опция позволяет без затрат получать горячую воду при помощи утилизации теплоты газа на нагнетании компрессоров. Опция доступна для всего диапазона типоразмеров

чиллеров 30RB. На линии нагнетания компрессоров до конденсатора в каждом контуре устанавливается пластинчатый теплообменник.

Физические характеристики чиллеров 30RB с частичной теплоутилизацией

30RB в режиме частичной теплоутилизации		182	202	232	262	302	342	372	402	432	462	522	602	672	732	802
Холодопроизводительность*	кВт	173	193	227	263	293	328	359	391	418	447	506	596	652	704	758
Теплопроизводительность*	кВт	42	58	56	87	99	106	110	124	122	146	155	191	203	235	236
Потребляемая мощность*	кВт	59	70	73	98	105	121	128	147	151	169	191	218	241	265	288
Холодильный коэффициент*	кВт/кВт	2.92	2.75	3.12	2.70	2.81	2.71	2.81	2.67	2.77	2.65	2.65	2.73	2.71	2.66	2.63
Рабочая масса**																
Стандартное исполнение***	кг	1974	2074	2092	2260	2853	3049	3092	3218	3755	3895	4063	5285	5484	6145	6315
Чиллер с опциями****	кг	2154	2244	2282	2450	3083	3279	3342	3478	4045	4185	4373	5645	5833	6555	6745
Чиллер с опциями†	кг	2404	2484	2522	2690	3393	3589	3692	3818	4395	4585	4795	-	-	-	-
Теплообменник снятия перегрева, контуры A/B/C																
Объем воды в контуре А	л	1.75	1.75	3.75	3.75	5.5	5.5	5.5	5.5	7.5	7.5	7.5	5.5	5.5	7.5	7.5
Объем воды в контуре В	л	3.5	3.5	3.75	3.75	3.75	3.75	5.5	5.5	5.5	5.5	7.5	5.5	5.5	7.5	7.5
Объем воды в контуре С	л	-	-	-	-	-	-	-	-	-	-	-	5.5	5.7	5.5	7.5
Максим-ное раб. давление на стороне воды	кПа	1000	1000	1000	1000	1000	1000	1000	1000	1000	1000	1000	1000	1000	1000	1000
Присоединения по воде																
Размер	дюймы	2	2	2	2	2	2	2	2	2	2	2	2	2	2	2
Наружный диаметр	мм	60.3	60.3	60.3	60.3	60.3	60.3	60.3	60.3	60.3	60.3	60.3	60.3	60.3	60.3	60.3

*Номинальные условия:

Температура воды на входе/выходе испарителя: 7/12°C

Температура воды на входе/выходе теплоутилизатора: 50/60°C

Температура наружного воздуха: 35°C

**Указанные значения массы являются справочными

***Стандартный чиллер (с МСНХ-теплообменниками) без опции частичной теплоутилизации

****Чиллер с опцией 15 и опцией частичной теплоутилизации

† Чиллер с опцией 15, опцией частичной теплоутилизации и гидромодулем со сдвоенным насосом высокого давления

Полная теплоутилизация (опция 50)

Система может быть использована для отопления, получения горячей воды для нужд гигиены, в сельскохозяйственном производстве, в пищевой промышленности и других сферах использования воды.

За счет применения опции регенерации тепла можно существенно сократить расходы на потребляемую энергию по сравнению с обычным отопительным оборудованием, например, бойлерами на ископаемом топливе или электрическими водонагревателями.

Принцип работы

В режиме получения горячей воды, нагнетаемый компрессором газообразный хладагент направляется в конденсатор регенерации тепла. Хладагент отдает свое тепло воде, которая нагревается и выходит из конденсатора с температурой до 55°C. Таким образом возможно использование 100% выделяемой чиллером теплоты для получения горячей воды. После удовлетворения потребности в тепле горячий газообразный хладагент снова направляется в воздушный конденсатор, из которого теплота отводится в атмосферу при помощи вентиляторов. Регулирование температуры горячей воды осуществляется системой управления Pro-Dialog Plus независимо для каждого контура циркуляции холодильного агента.

Физические характеристики чиллеров 30RB с полной теплоутилизацией

30RB в режиме полной теплоутилизации		262	302	342	372	402	432	462	522
Холодопроизводительность*									
Теплопроизводительность*	кВт	242	263	311	335	361	388	421	467
Потребляемая мощность*	кВт	328	358	422	453	496	531	578	653
Холодильный/тепловой коэффициенты	кВт/кВт	91	100	117	125	142	150	166	195
		2.65/3.60	2.64/3.59	2.66/3.61	2.68/3.63	2.54/3.49	2.58/3.53	2.54/3.49	2.39/3.34
Рабочая масса**									
Стандартное исполнение	кг	2610	3200	3420	3480	3610	4290	4430	4620
Чиллер с опцией 15	кг	2800	3440	3660	3470	3870	4590	4730	4930
Холодильный агент									
Контур А	кг	27	40	41	41.5	42	50	51.5	51.5
Контур В	кг	27	29	29	41.5	42	46	46	51.5
Конденсатор системы теплоутилизации		Двухконтурный кожухотрубный конденсатор. Медные трубки с рифлением							
Объем воды	л	22	22	22	22	22	46	46	46
Присоединения по воде		Victaulic							
Размер	дюймы	3	3	3	3	3	4	4	4
Наружный диаметр	мм	88.9	88.9	88.9	88.9	88.9	114.3	114.3	114.3

* Номинальные условия:

Температура воды, поступающей в испаритель / выходящей из испарителя: 12 °C/7 °C; температура воды, поступающей в конденсатор регенерации тепла / выходящей из конденсатора регенерации тепла: 40 °C/45 °C

** Значения массы приведены только для сведения.

Система естественного охлаждения с непосредственным кипением (опция 118А)

Опция естественного охлаждения с непосредственным кипением позволяет значительно сократить в зимний период расход энергии на получение холода. В режиме естественного охлаждения компрессоры останавливаются, и работают только вентиляторы и небольшой насос системы естественного охлаждения. Автоматическое переключение с режима охлаждения компрессорами на режим естественного охлаждения осуществляется системой управления Pro-Dialog Plus по тепловой нагрузке чиллера и перепаду температур охлажденной воды и наружного воздуха. Важная информация: Для оптимизации рабочих характеристик чиллера рекомендуется использовать функцию перенастройки уставки выходящей воды.

Принцип действия

Когда перепад температур охлажденной воды и наружного воздуха превышает пороговое значение, система управления Pro-Dialog Plus сравнивает мгновенное значение холодопроизводительности чиллера с полной холодопроизводительностью в режиме естественного охлаждения. Если условия позволяют работу в режиме естественного охлаждения, то компрессоры выключаются, трехходовой клапан на линии всасывания соединяет испаритель с конденсатором, позволяя миграцию пара холодильного агента в конденсатор. Пары холодильного агента конденсируются в теплообменниках конденсатора, и небольшой насос системы естественного охлаждения перекачивает жидкость в испаритель. Холодопроизводительность в режиме естественного охлаждения регулируется открытием электронного расширительного вентиля (EXV).

Преимущества системы с опцией фрикулинга

- Работа без использования гликоля
 - В отличие от традиционных гидронных систем естественного охлаждения, которые нуждаются в использовании раствора гликоля (антифриза), чиллер Aquasnap с опцией фрикулинга может использовать воду в качестве хладоносителя. Защита испарителя от замерзания до температуры -20°C осуществляется электрическим резистивным нагревателем (опция).
- Низкая потеря давления по воде
 - В чиллере Aquasnap с опцией фрикулинга отсутствуют как трехходовой клапан, так и теплообменники системы естественного охлаждения, соединенные последовательно с испарителем. В чиллере Aquasnap с опцией фрикулинга потеря давления по воде не превышает потери давления в стандартном исполнении.
- Масса и размеры
 - Система естественного охлаждения с непосредственным кипением несущественно влияет на массу чиллера.
 - Чиллер Aquasnap с опцией фрикулинга имеет такие же габаритные размеры, как и стандартный чиллер.
- Повышенная энергоэффективность
 - В режиме естественного охлаждения работают только вентиляторы и небольшой насос хладагента. Например, при перепаде температур 10 K средний холодильный коэффициент чиллера (EER) равен 15 (кВт/кВт).
 - В обычном режиме работы чиллера тепловые и энергетические характеристики не ухудшаются, т.к. нет необходимости использовать водный раствор гликоля.
 - Поскольку потери давления в водяном контуре невелики, водяные насосы потребляют меньше энергии.

Физические характеристики

Характеристики такие же, как у стандартного блока, за исключением:

30RB – режим охлаждения компрессорами		232	262	302	342	372	402	432	462	522
Номинальная холодопроизводительность*	кВт	220	249	283	320	354	377	413	437	488
Потребляемая чиллером мощность*	кВт	76	101	108	125	132	151	156	175	198
Рабочая масса**										
Машина с опцией 15	кг	2398	2578	3229	3429	3518	3658	4241	4381	4591
Стандартное исполнение	кг	2208	2388	2999	3199	3268	3398	3951	4091	4281
Холодильный агент										
Контур А	кг	29	29	42.5	44	45.5	46	55	57	57
Контур В	кг	29	29	31	31	45.5	46	47	47	57

* Температура поступающей и выходящей воды: испаритель – $12^{\circ}\text{C}/7^{\circ}\text{C}$, температура наружного воздуха $+35^{\circ}\text{C}$.

** Значения массы приведены только для сведения.

Значения холодопроизводительности

30RB 262-522 (режим естественного охлаждения)

LWT	Температура воздуха, поступающего в конденсатор, $^{\circ}\text{C}$								
	0			-5			-10		
30RB ($^{\circ}\text{C}$)	Cap kW	Unit kW	EER kW/kW	Cap kW	Unit kW	EER kW/kW	Cap kW	Unit kW	EER kW/kW
232 10	10	8	14.6	121	8	15.1	121	4	30.2
262 10	117	8	14.6	121	8	15.1	121	4	30.2
302	145	10	14.5	162	10	16.2	186	8	23.2
342	145	10	14.5	162	10	16.2	186	8	23.2
372	173	11	15.7	203	12	16.9	250	12	20.8
402	173	11	15.7	203	12	16.9	250	12	20.8
432	211	13	16.2	246	13	18.9	277	13	21.3
462	211	13	16.2	246	13	18.9	277	13	21.3
522	248	15	16.5	275	15	18.3	293	15	19.5

Легенда

LWT Температура выходящей воды
 CAP Kw Холодопроизводительность (кВт)
 COMP kW Потребляемая компрессором мощность (кВт)
 UNIT kW Потребляемая чиллером мощность (компрессоры, вентиляторы и схемы управления) (кВт)

Эксплуатационные ограничения

30RB – режим парокомпрессионного цикла

Температура воды испарителя	$^{\circ}\text{C}$	Миним.	Максим.
Поступающая вода при пуске		6.8	40
Поступающая вода во время работы		8.5	25
Выходящая вода во время работы		5	15

Температура воздуха конденсатора	$^{\circ}\text{C}$	Миним.	Максим.
Стандартный чиллер с естественным охлаждением		0	48
С опцией работы в зимних условиях (№ 28)		-20	48

30RB – режим естественного охлаждения

Температура воды испарителя	$^{\circ}\text{C}$	Миним.	Максим.
Поступающая вода при пуске		6.8	40
Поступающая вода во время работы		5	26
Температура воздуха конденсатора	$^{\circ}\text{C}$	Миним.	Максим.
		-25	20

Чиллеры с вентиляторами на располагаемое давление для внутренней установки (опция 12)

Этой опцией оборудуются блоки 30RB, устанавливаемые в машинном зале здания. В системах такого типа горячий воздух, выходящий из конденсаторов воздушного охлаждения, выводится вентиляторами в атмосферу через систему воздуховодов.

Чиллеры 30RB, оборудованные вентиляторами на располагаемое давление, предназначены для эксплуатации с воздуховодами нагнетания воздуха, падения давления в которых не превышают 200 Па.

Для компенсации таких падений давления чиллеры 30RB с опцией 12 оборудуются вентиляторами с изменяемой частотой вращения при максимальной частоте вращения 19 с^{-1} вместо вентиляторов с фиксированной частотой вращения $15,8 \text{ с}^{-1}$, устанавливаемых в стандартных агрегатах.

Управление всеми вентиляторами одного контура циркуляции холодильного агента осуществляется одним вариатором частоты вращения, и поэтому все они работают на одной частоте вращения.

Регулирование частоты вращения при полной или неполной нагрузке осуществляется с помощью запатентованного алгоритма, который непрерывно оптимизирует температуру конденсации с целью достижения максимально возможной энергоэффективности (EER) на любых рабочих режимах и при любых падениях давления в каналах системы.

Каждый контур циркуляции холодильного агента (А, В и С) должен иметь индивидуальную систему воздуховодов, чтобы исключить возможность какой-либо рециркуляции воздуха между конденсаторами различных холодильных контуров.

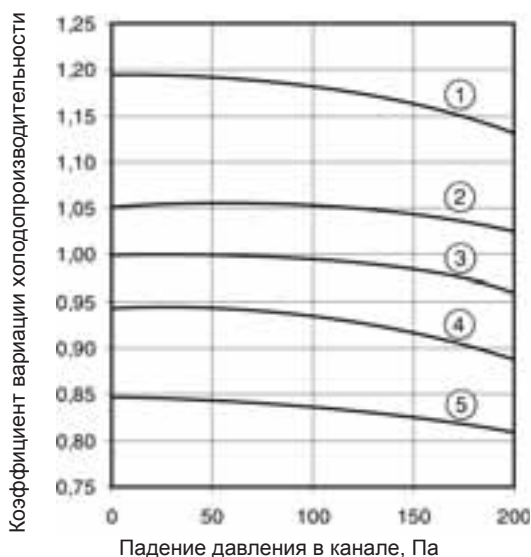
В чиллерах 30RB с опцией 12 производитель оборудует каждый вентилятор стыковочным устройством, позволяющим подключать каждый вентилятор к канальной системе соответствующего контура (А, В и С). Точные размеры стыковочных устройств указаны в заверенных чертежах на конкретный чиллер.

Значения холодопроизводительности и энергоэффективности (EER) чиллера зависят от значений падения давления в воздуховодах:

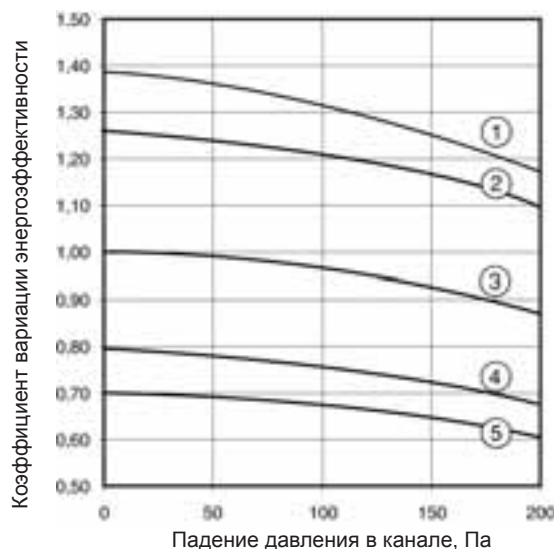
- падение давления от 0 до 100 Па очень незначительно влияет на холодопроизводительность чиллера ;
- при падении давления от 100 до 200 Па холодопроизводительность чиллера существенно снижается, причем это снижение зависит от условий работы (температуры наружного воздуха и состояния воды).

Для оценки влияния расчетного падения давления в канальной системе и влияния различных режимов работы при полной нагрузке на холодопроизводительность и энергоэффективность (EER) блока пользуйтесь приведенными ниже кривыми.

Изменения холодопроизводительности при различных условиях работы, отличающихся от условий организации Евровент



Изменения энергоэффективности (EER) при различных условиях работы, отличающихся от условий организации Евровент



Условия работы

Номер кривой	Температура наружного воздуха, °С	Температура поступающей воды, °С	Температура выходящей воды, °С	Нагрузка в %
1	25	15	10	100
2	25	10	5	100
3 Eurovent	35	12	7	100
4	45	15	10	100
5	45	10	5	100

Номинальный и максимальный расходы воздуха на контур

30RB	Номинальный/максимальный расходы воздуха, л/с		
	Контур А	Контур В	Контур С
182 - 262	9030/11110	9030/11110	-
302 - 342	13540/16670	9030/11110	-
372 - 402	13540/16670	13540/16670	-
432 - 462	18060/22220	13540/16670	-
522	18060/22220	18060/22220	-
602	13540/16670	13540/16670	13540/16670
672	13540/16670	13540/16670	18060/22220
732	18060/22220	18060/22220	13540/16670
802	18060/22220	18060/22220	18060/22220

Уровень звуковой мощности на выходе выпускного канала для всех контуров

30RB	182	202	232	262	302	342	372	402	432	462	522	602	672	732	802
Уровень звуковой мощности 10^{-12} Вт	93	93	93	93	94	94	95	95	95,5	95,5	96	96,5	97	97,5	98

Примечания к электрическим характеристикам блоков 30RB:

- В чиллерах 30RB 262-522 имеется единственная точка подключения электропитания на главном разъединителе; в чиллерах 30RB 602-802 имеются две точки подключения электропитания на главном разъединителе
- В блоке управления содержатся следующие стандартные элементы:
 - Пусковое устройство и устройства защиты двигателя для каждого компрессора и вентилятора (вентиляторов);
 - Управляющие устройства
- Подключения на месте эксплуатации:
Все подключения к системе и электрические установки должны точно соответствовать всем применимым местным нормам и правилам.
- Блоки 30RB компании Carrier спроектированы и изготовлены таким образом, чтобы удовлетворять всем требованиям этих норм и правил. При проектировании электрического оборудования полностью учтены рекомендации Европейского стандарта EN 60 204-1 (соответствует требованиям IEC 60204-1) (безопасность машин - электрические компоненты машин - часть 1: общие положения).
- **Электрическое резервирование:**
В контуре А имеются выключатели и групповые цепи, предназначенные для обеспечения электропитания насоса испарителя.

ВАЖНАЯ ИНФОРМАЦИЯ:

- Рекомендации IEC 60204 приняты с целью удовлетворения требований директив по установке. Выполнение требований EN 60204 является лучшим способом удовлетворения требований параграфа 1.5.1 Директивы по электрическим машинам.
 - В приложении В к EN 60204-1 приведено описание электрических характеристик, используемых при работе машин.
1. Ниже приведены параметры рабочей среды для блоков 30RB:
- а. Среда - Среда согласно квалификации EN 60721 (соответствует положениям IEC 60721):
 - наружная установка*
 - диапазон температур окружающей среды: от - 20 °C до + 48 °C, класс 4К3*
 - высота: > 2000 м
 - наличие твердых частиц, класс 4S2 (отсутствие значительного количества пыли)

- наличие корродирующих и загрязняющих веществ, класс 4С2 (пренебрежимо малое количество)
- вибрации и удары, класс 4М2
- b. Компетенция персонала, класс ВА4* (подготовленность персонала - IEC 60364)

2. Колебания частоты напряжения: ± 2 Гц.
3. Не допускается прямое подключение нейтрального провода (N) к блоку (при необходимости подключения используется трансформатор).
4. В блоке отсутствует максимальная токовая защита проводов электропитания.
5. Тип устанавливаемых изготовителем выключателя (выключателей)/автомата (автоматов) защиты должен быть пригоден для размыкания цепи электропитания в соответствии с EN 60947-3 (соответствует положениям IEC 60947-3).
6. Конструкция блоков предусматривает упрощенное подключение к сетям с нейтралью (TN) (IEC 60364). В сетях IT (без нейтрали) возможно вредное взаимодействие токов в ответвлениях с элементами мониторинга сети, и поэтому рекомендуется создание делителя типа IT для блоков системы, которые нуждаются в этом, и/или делителя типа TN для блоков производства корпорации Carrier. По вопросам определения элементов мониторинга и защиты, а также выполнения работ по электрическому монтажу рекомендуем обращаться в соответствующие местные организации.

Если существует вероятность того, что токи короткого замыкания могут оказаться больше значений, приведенных в таблице электрических характеристик, то требуется внесение соответствующих модификаций. Рекомендуем обращаться к местному представителю корпорации Carrier.

ПРИМЕЧАНИЕ: Если отдельные аспекты фактической установки не соответствуют описанным выше условиям, или если существуют другие условия, которые должны быть выполнены, обязательно обращайтесь к своему местному представителю компании Carrier.

- * Требуемая степень защиты для этого класса - IP43B (согласно справочному документу IEC 60529). Все блоки 30RB защищены согласно IP44CW, т.е. это условие защиты выполнено.

Компания Carrier принимает участие в Программе Евровент по сертификации чиллеров. Изделия перечислены в Каталоге сертифицированных продуктов Евровент и на сайте www.eurovent-certification.com.

Эта программа распространяется на воздухоохлаждаемые холодильные машины производительностью до 600 кВт и на водоохлаждаемые холодильные машины производительностью до 1500 кВт.



Соответствует требованиям Системы мер по защите окружающей среды



Заказ №: 13438 от 20.12.2008. Взамен заказа № 13438 от 20.05.2008.
Изготовитель сохраняет право вносить изменения в спецификации продуктов без уведомления.

Изготовитель: Carrier SCS, Монтюэль, Франция