

Cassette

Cassette 4 vie mono e doppie – A richiesta e per q.tà Cassette 2 vie serie CS
4 ways cassette single and double - On demand and for q.ty Cassette 2-ways CS serie

2CT-3CT-CD
2017

2CT/3CT



CD



Altezza max di installazione 4 m, meglio 3,5 m per evitare stratificazioni in caldo
Max height of installation 4 m, better 3,5 m to avoid heating stratification.

ebmpapst



Caratteristiche generali

Le cassette ad acqua serie "CT" sono state ideate e realizzate per rispondere ad una duplice esigenza: elevate prestazioni con la massima silenziosità, design innovativo compatibile con ogni tipo d'ambiente e di arredamento. Disponibili in versione 2 tubi e 4 tubi permettono il condizionamento sia estivo che invernale con una distribuzione dell'aria ottimizzata grazie alla notevole efficienza del ventilatore, appositamente progettato per questa applicazione e ai deflettori regolabili. Le dimensioni sia del chassis che del pannello esterno sono compatibili con i moduli standard europei di contro soffitto. L'ampia gamma di modelli e la vasta disponibilità d'accessori rendono le cassette estremamente versatili e adattabili ad ogni tipo di richiesta.

Struttura I pannelli in lamiera zincata consentono di adattare l'apparecchio ad un'ampia varietà di contro soffitti. La struttura è isolata internamente da uno strato di materiale espanso (3 mm classe '1' M1 cellule chiuse resistente al fuoco) e fonoassorbente per evitare la formazione di condensa e corrosione. Nella parte laterale è predisposta un'apertura per un eventuale ripresa aria esterna.

Batteria alettata in tubi di rame e alette in alluminio idrofobo stato sviluppato appositamente per questi apparecchi per contenere l'ingombro ed ottenere una profondità di soli 250 mm. Gli attacchi della cassetta sono DN 3/4" Gas Femmina. Le valvole manuali di sfogo aria sono standard.

Sono utilizzati 3 tipi di batterie per impianti a 2 tubi: serie 2CT batteria a 2R, serie 3CT e CD batterie a 3R per impianti a 4 tubi le batterie sono tutte a 2R+1

Motoventilatore di tipo a rotore esterno costituito da girante radiale equilibrata con pale indietro in ABS e motore multivelocità monofase ad induzione 230V, IP21 classe B a 6 velocità di cui 3 collegate

Gruppo scarico condensa corredato di pompa centrifuga progettata per garantire lo scarico della condensa in modo efficiente e silenzioso, accoppiata a galleggianti elettromeccanico provvisto di contatto di allarme in caso di blocco pompa.

Morsettiera elettrica compatta e provvista di fusibile di protezione, di facile accesso direttamente dalla griglia di aspirazione posta sul pannello diffusore aria.

Pannello diffusore aria costruito da elementi in ABS bianco RAL 9003 pressofuso termo-resistente ed autoestinguento; la griglia di ripresa centrale è dotata di serrature a rotazione che ne permettono la facile apertura per consentire le attività di manutenzione interne, lateralmente sono poste le bocchette di mandata dotate di alette direzionatrici di flusso regolabili. L'ingombro esterno è di 620*620 mm (2CT-3CT) 1220*620 mm (CD).

Filtro dell'aria in materiale plastico resistente supportato da rete e cornice metallica; estraibile e lavabile e risponde alla classe G2 (EU2) resistenza al fuoco M1.

Controlli è possibile sia il controllo singolo che di più unità con un unico comando remoto, si dovrà però utilizzare l'accessorio "MEP" (A94)

Accessori: Comando remoto a muro di tipo analogico o digitale - Kit telecomando composto da scheda elettronica di regolazione montato a bordo cassetta (provvisto di sonde temperatura aria e acqua), ricevitore infrarosso integrato sul pannello diffusore aria e telecomando - Kit BMS costituito da sistema di supervisione da collegare al PC per il controllo remoto di tutte le unità che compongono l'impianto - Kit resistenza elettrica integrativa di tipo a batteria alettata dotata di relè di controllo e termostati di sicurezza - Valvola acqua a 2 o 3 vie con by-pass montata completa di attuatore elettrotermico di tipo on-off (24 o 230V) oppure modulante (0-10V) - Bacinella ausiliaria per la raccolta di condensa che si crea esternamente alla cassetta in prossimità della valvola acqua.

General information

Ceiling fan-coil water cassette 4-ways "CT" serie have been planned and produced for a double exigency: high performances with maximum noiseless and innovative design for every type of environment. Two versions are available: with 2 and 4 pipes. They allow the winter and summer air conditioning with a uniform optimized distribution, high fan efficiency, which has been on purpose planned for this application, and to the adjustable fins. The dimensions of the chassis and of the external panel are compatible with the European standard modules of false ceiling. The installation is very simple and quick thanks to the patented device, which allows a quick installation, avoiding all the typical disadvantages of this application. The water cassette is extremely versatile and suitable for several requests with wide range of models and large availability of accessories.

Frame the frame dimensions meet the European std., with galvanized steel structure, internally insulated 3 mm class '1' M1 fire proof closed cells with a foam coating to avoid condensation and corrosion. It is pre-punched on the lateral side to be connected to an eventual external air duct.

Coils copper tubes and aluminium fins, has been projected on purpose for this cassette to curb the bulk and obtain a depth of only 250 mm. Water connections DN 3/4" Female Gas with manual air vent. Three types of heat exchangers are used in 2 tubes version: 2CT serie 2-Rows, 3CT and CD serie 3-Rows. For version 4 tubes all coils are 2R+1-Rows.

Helicoidal fan in ABS glass impeller dynamically and statically balanced. It provides the best solution for low noise functions.

Motor PSC/AOM multi-speeds, single-phase, 230V/50Hz, IP21 class "B" with 6-speeds available, only 3 connected with autotransformer.

Pump for discharge condensation it is standard supplied and provides alarm contact.

Terminal block has included a protective fuse, easily accessible directly from aspiration grille, which is located on the air distribution panel.

Air distribution panel in ABS (color RAL 9010 pure white), consists of baffles manually adjustable, colour RAL 9003 (white). These provide a better air distribution both by heating and cooling and improve comfort conditions avoiding stratification effects, central intake grille removable, making internal maintenances is easy; the air supply nozzles, with air flow driven fins, are located on the lateral side. The overall dimensions are 620*620 mm (2CT-3CT), 1220*620 mm (CD).

Air filter the synthetic media is cleanable efficiency is to class EU2-G2-M1 class.

Controls it is possible to remote control with one RT until max 4 with "MEP" (A94).

Accessories on request: Analogic or digital wall mtd control – IR (control board mounted on the unit, air and water temperature sensors included) – Electrical heater kit (relay and safety thermostat) – On/off V230/1 actuator for 2 or 3-ways+by-pass valve DN 3/4" - on request modulating type 0__10V

Dati nominali - Nominal data

Grandezza	Size	Serie Vel./speed	CT Mod.	2CT		3CT		CD		
				031	049	065	075	090	102	122
Portata d'aria nominale con filtro standard	Nominal air flow with std filter	Alta/High	m ³ /h	580	750	800	950	1100	1250	1510
		Media/Med	m ³ /h	500	580	650	730	780	980	1080
		Bassa/Low	m ³ /h	350	390	480	520	710	780	800
Resa batteria 2T	2-tubes coil capacity	RR	RR	2R		3R		3R		
Frigorie Totali	Total cooling capacity	Alta/High ⁽¹⁾	KW	3,10	4,92	6,57	7,55	9,01	10,24	12,17
Frigorie Sensibili	Sensibile cooling cap.		KW	1,95	3,23	4,22	4,84	5,91	6,65	7,85
Portata acqua	Water flow		l/h	531	844	1127	1295	1546	1757	2089
Perdita di carico	Water Pressare Drop		KPa	24,9	10,0	27,4	35,3	12,0	15,9	20,8
Riscaldamento	Heating capacity 50°C	Alta/High ⁽²⁾	KW	3,79	5,99	7,33	8,53	10,19	11,52	13,73
Perdita di carico	Water pressure Drop		KPa	20,8	8,5	23,0	29,7	10,1	13,3	17,5
Riscaldamento	Heating capacity 70/60°C	Alta/High ⁽³⁾	KW	6,40	10,07	12,23	14,22	17,01	19,22	22,90
Portata d'acqua	Water flow rate		l/h	562	885	1073	1249	1494	1688	2012
Perdita carico lato acqua	Water pressure drops		KPa	22,1	9,0	20,3	639	9,1	11,9	15,8
Resa batteria 4 tubi	4-tubes coil capacity	RR	RR	2R+1R		2R+1R		2R+1R		
Frigorie Totali	Total cooling capacity	Alta/High ⁽¹⁾	KW	3,10	4,92	5,33	6,05	6,90	7,60	8,69
Frigorie Sensibili	Sensibile cooling cap.		KW	1,95	3,23	3,43	3,88	4,58	4,98	5,69
Portata acqua	Water flow		l/h	531	844	915	1038	1184	1304	1491
Perdita di carico	Water Pressare Drop		KPa	24,9	10,0	27,7	34,8	8,9	10,6	13,5
Riscaldamento	Heating capacity	Alta/High ⁽³⁾	KW	5,27	6,23	6,54	7,27	8,57	9,41	10,39
Portata d'acqua	Water flow rate		l/h	463	547	575	639	752	826	912
Perdita carico lato acqua	Water pressure drops		KPa	7,8	10,7	11,7	14,3	4,0	4,8	5,8
Dati generali	General data									
Pressione Sonora (Lp)	Sound Pressure Levels (SPL)	Alta/High	dB(A)	39	47	49	52	45	49	53
		Media/Med	dB(A)	34	39	41	46	32	40	44
		Bassa/Low	dB(A)	27	28	35	37	29	32	32
Potenza assorbita	Absorbed motor power	Alta/High	Watt	30	48	60	70	76	90	120
Corrente assorbita	Absorbed current	Alta/High	Amp	0,13	0,21	0,26	0,30	0,33	0,40	0,52
Peso indicativo	Indicative weight	2T	Kg	18	18	19,2	19,2	38	38	38
Elemento elettrico	Electric heaters		KW	1,5	1,5	1,5	1,5	2*1,5	2*1,5	2*1,5
Contenuto acqua batt.	Water content	2T coils	lt	0,95		1,35		2,80		
Contenuto acqua batt.	Water content	4T coils	lt	0,95+0,40		1,35+0,40		2,00+0,90		
Dimensioni unità	Unit dimensions		mm	570*570* H250				1170*570*H250		
Copertura	Panel cover		mm	620*620* H30				1220*620*H30		
Connessioni acqua	Water connections	unit & valve	Gas	¾" Gas F				¾" Gas F		

Dati riferiti alle condizioni/the following standard rating conditions are in accordance with European std:

⁽¹⁾ aria/air 27°C 50% - acqua/water 7/12°C ⁽²⁾ aria/air 20°C acqua/water 50°C stessa portata freddo/water flow rate as cooling mode

⁽³⁾ aria/air 20°C acqua/water 70/60°C - alimentazione/power supply V230/50Hz

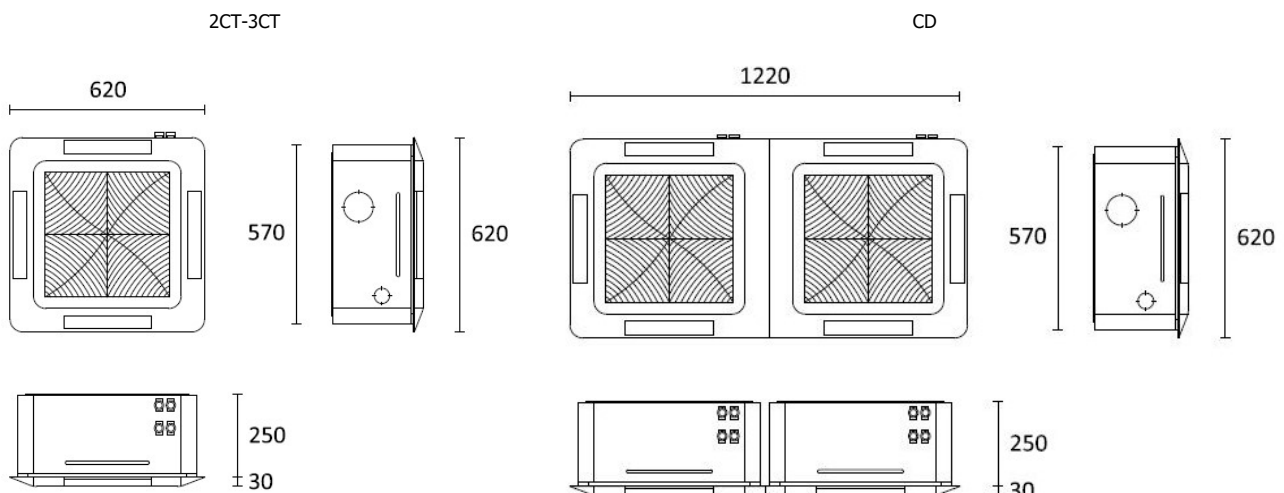
Livelli sonori/Sound level: in camera riverberante/measured in a Reverberant Chamber as Eurovent 8/2 rec. in accordance with UNI/EN/ISO 3741-2001

Rumore di fondo /Background noise 24,1 dB – Valori globali riferiti a/global values related to SWL = octave band central frequency from 125 to 8MHz.

Lp: Livelli di pressione sonora riferiti a unità installata con attenuazione ambientale del locale mediamente arredato di 9 dB - The SPL(Lp) values are related to a Room Absorption of 9 dB room of V=100 m³ volume with a reverberating time of T=0,5 sec - Per valori diversi di attenuazione ambientale (Lw-Lp) ricalcolare / For different room absorption value use Lp = Lw - (Lw-Lp)



Dimensioni - Dimensions (mm)



Cassette

Cassette 4 vie mono e doppie motore E.C. brushless con regolazione 0-100% portata d'aria
4 way cassette single and double brushless DC motor 0-100% variable air volume

CT/CD-EC
2017.1

2CT/3CT-EC



CD-EC



Altezza max di installazione 4 m, meglio 3,5 m
per evitare stratificazioni in caldo
Max height of installation 4 m, better 3,5 m
to avoid heating stratification.

ebmpapst



Caratteristiche generali

Le cassette ad acqua serie "CT-EC" sono state ideate e realizzate per rispondere ad una duplice esigenza: elevate prestazioni con la massima silenziosità, design innovativo compatibile con ogni tipo d'ambiente e di arredamento. Disponibili in versione 2 tubi e 4 tubi permettono il condizionamento sia estivo che invernale con una distribuzione dell'aria ottimizzata grazie alla notevole efficienza del ventilatore, appositamente progettato per questa applicazione e ai deflettori regolabili. Le dimensioni sia del chassis che del pannello esterno sono compatibili con i moduli standard europei di contro soffitto. L'ampia gamma di modelli e la vasta disponibilità d'accessori rendono le cassette estremamente versatili e adattabili ad ogni tipo di richiesta.

Struttura I pannelli in lamiera zincata consentono di adattare l'apparecchio ad un'ampia varietà di contro soffitti. La struttura è isolata internamente da uno strato di materiale espanso (3 mm classe '1' M1 cellule chiuse resistente al fuoco) e fonoassorbente per evitare la formazione di condensa e corrosione. Nella parte laterale è predisposta un'apertura per un eventuale ripresa aria esterna.

Batteria alettata in tubi di rame e alette in alluminio idrofilo stato sviluppato appositamente per questi apparecchi per contenere l'ingombro ed ottenere una profondità di soli 250 mm. Gli attacchi della cassetta sono DN 3/4" Gas Femmina. Le valvole manuali di sfiato aria sono standard.

Sono utilizzati 3 tipi di batterie per impianti a 2 tubi: serie 2CT batteria a 2R, serie 3CT e CD batterie a 3R per impianti a 4 tubi le batterie sono tutte a 2R+1

Motoventilatore EC di tipo a rotore esterno costituito da girante radiale equilibrata con pale indietro in ABS e motore a commutazione elettronica EC con scheda di regolazione integrata. Alimentazione V230/1 e regolazione 2_10Vdc.

Gruppo scarico condensa corredato di pompa centrifuga progettata per garantire lo scarico della condensa in modo efficiente e silenzioso, accoppiata a galleggianti elettromeccanico provvisto di contatto di allarme in caso di blocco pompa.

Morsetteria elettrica compatta e provvista di fusibile di protezione, di facile accesso direttamente dalla griglia di aspirazione posta sul pannello diffusore aria.

Pannello diffusore aria costruito da elementi in ABS RAL 9003 bianco pressofuso termo-resistente ed autoestingente; la griglia di ripresa centrale è dotata di serrature a rotazione che ne permettono la facile apertura per consentire le attività di manutenzione interne, lateralmente sono poste le bocchette di mandata dotate di alette direzionatrici di flusso regolabili. L'ingombro esterno è di 620*620 mm (2CT-3CT) 1220*620 mm (CD).

Filtro dell'aria in materiale plastico resistente supportato da rete e cornice metallica; estraibile e lavabile e risponde alla classe G2 (EU2) resistenza al fuoco M1.

Controlli è possibile sia il controllo singolo che di più unità con un unico comando remoto, si dovrà però utilizzare l'accessorio "MEP" (A94)

Accessori: Comando remoto a muro di tipo analogico o digitale - Kit telecomando composto da scheda elettronica di regolazione montato a bordo cassetta (provvisto di sonde temperatura aria e acqua), ricevitore infrarosso integrato sul pannello diffusore aria e telecomando - Kit BMS costituito da sistema di supervisione da collegare al PC per il controllo remoto di tutte le unità che compongono l'impianto - Kit resistenza elettrica integrativa di tipo a batteria alettata dotata di relè di controllo e termostati di sicurezza - Valvola acqua a 2 o 3 vie con by-pass montata completa di attuatore elettrotermico di tipo on-off (24 o 230V) oppure modulante (0-10V) - Bacinella ausiliaria per la raccolta di condensa che si crea esternamente alla cassetta in prossimità della valvola acqua.

General information

Ceiling fan-coil water cassette 4-ways "CT-EC" serie have been planned and produced for a double exigency: high performances with maximum noiseless and innovative design for every type of environment. Two versions are available: with 2 and 4 pipes. They allow the winter and summer air conditioning with a uniform optimized distribution, high fan efficiency, which has been on purpose planned for this application, and to the adjustable fins. The dimensions of the chassis and of the external panel are compatible with the European standard modules of false ceiling. The installation is very simple and quick thanks to the patented device, which allows a quick installation, avoiding all the typical disadvantages of this application. The water cassette is extremely versatile and suitable for several requests with wide range of models and large availability of accessories.

Frame the frame dimensions meet the European std., with galvanized steel structure, internally insulated 3 mm class '1' M1 fire proof closed cells with a foam coating to avoid condensation and corrosion. It is pre-punched on the lateral side to be connected to an eventual external air duct.

Coils copper tubes and aluminium fins, has been projected on purpose for this cassette to curb the bulk and obtain a depth of only 250 mm. Water connections DN 3/4" Female Gas with manual air vent. Three types of heat exchangers are used in 2 tubes version: 2CT serie 2-Rows, 3CT and CD serie 3-Rows. For version 4 tubes all coils are 2R+1-Rows.

Helicoidal fan in ABS glass impeller dynamically and statically balanced. It provides the best solution for low noise functions.

Motor is completed with an electronic board for the rotation speed regulation. Rotation speed is determined by an input signal, 2...10V type, on the board input

Pump for discharge condensation it is standard supplied and provides alarm contact.

Terminal block has included a protective fuse, easily accessible directly from aspiration grille, which is located on the air distribution panel.

Air distribution panel in ABS (color RAL 9010 pure white), consists of baffles manually adjustable, colour RAL 9003 (white). These provide a better air distribution both by heating and cooling and improve comfort conditions avoiding stratification effects, central intake grille removable, making internal maintenances is easy; the air supply nozzles, with air flow driven fins, are located on the lateral side. The overall dimensions are 620*620 mm (2CT-3CT), 1220*620 mm (CD).

Air filter the synthetic media is cleanable efficiency is to class EU2-G2-M1 class.

Controls it is possible to remote control with one RT until max 4 with "MEP" (A94).

Accessories on request: Analogic or digital wall mtd control – IR (control board mounted on the unit, air and water temperature sensors included) – Electrical heater kit (relay and safety thermostat) – On/off V230/1 actuator for 2 or 3-ways+by-pass valve DN 3/4" - on request modulating type 0_10V

Dati nominali - Nominal data

Grandezza	Size	Serie	CT-EC	2CT-EC	3CT-EC	CD-EC
		Vel./speed	Mod.	049	075	126
Portata d'aria nominale con filtro standard	Nominal air flow with std filter	10 Vdc	m ³ /h	950	980	1620
		8 Vdc	m ³ /h	730	750	1470
		6 Vdc	m ³ /h	560	690	1350
		4 Vdc	m ³ /h	400	420	1080
		2 Vdc	m ³ /h	240	250	820
Resa batteria 2 tubi	2-tubes coil capacity	RR	RR	2R	3R	3R
Frigorie Totali	Total cooling capacity	Alta/High ⁽¹⁾	KW	5,85	7,75	12,48
Frigorie Sensibili	Sensibile cooling cap.		KW	3,83	4,96	8,07
Portata acqua	Water flow		l/h	1003	1331	2141
Perdita di carico	Water Pressure Drop		KPa	13,8	37,0	21,8
Riscaldamento	Heating capacity 50°C	Alta/High ⁽²⁾	KW	7,21	8,76	14,34
Perdita di carico	Water pressure Drop		KPa	11,7	31,2	18,3
Resa batteria 4 tubi	4-tubes coil capacity	RR	RR	2R+1R	2R+1R	2R+1R
Frigorie Totali	Total cooling capacity	Alta/High ⁽¹⁾	KW	5,85	6,21	9,12
Frigorie Sensibili	Sensibile cooling cap.		KW	3,83	3,97	5,99
Portata acqua	Water flow		l/h	1003	1066	1565
Perdita di carico	Water Pressure Drop		KPa	13,8	36,5	14,8
Portata acqua	Water flow		l/h	639	648	960
Riscaldamento	Heating capacity 70/60°C	Alta/High ⁽²⁾	KW	7,27	7,38	10,93
Perdita di carico	Water pressure Drop		KPa	14,3	14,7	6,4
Dati generali	General data					
Pressione Sonora (Lp)	Sound Pressure Levels (SPL)	10 Vdc	dB(A)	51	52	53
		8 Vdc	dB(A)	45	46	50
		6 Vdc	dB(A)	37	38	47
		4 Vdc	dB(A)	29	31	37
		2 Vdc	dB(A)	22	24	28
Potenza assorbita	Absorbed motor power	Alta/High	Watt	41	45	85
Corrente assorbita	Absorbed current	Alta/High	Amp	0,36	0,42	0,55
Elemento elettrico	Electric heaters		kW	1,5	1,5	2*1,5
Contenuto acqua batteria	Water content	2T	Lt	0,95	1,35	2,80
Contenuto acqua batteria	Water content	4T	Lt	0,95+0,40	1,35+0,40	2,00+0,90
Peso indicativo	Indicative weight	2T	kg	18	19,2	38
Dimensioni unità	Unit dimensions		mm	570*570* H250		1170*570*H250
Copertura	Panel cover		mm	620*620* H30		1220*620*H30
Connessioni acqua	Water connections	Unit&valve	Gas	¾" Gas F		¾" Gas F

Dati riferiti alle condizioni/the following standard rating conditions are in accordance with European std:

⁽¹⁾ aria/air 27°C 50% - acqua/water 7/12°C ⁽²⁾ aria/air 20°C acqua/water 50°C stessa portata del freddo/water flow rate as cooling mode

⁽³⁾ aria/air 20°C acqua/water 70/60°C - alimentazione/power supply V230/50Hz - massima velocità / high speed 10Vdc

Livelli sonori/Sound level: in camera riverberante/measured in a Reverberant Chamber as Eurovent 8/2 rec. in accordance with UNI/EN/ISO 3741-2001

Rumore di fondo /Background noise 24,1 dB - Valori globali riferiti a/global values related to SWL = octave band central frequency from 125 to 8MHz.

Lp: Livelli di pressione sonora riferiti a unità installata con attenuazione ambientale del locale mediamente arredato di 9 dB - The SPL-Lp values are related to a Room Absorption of 9 dB room of V=100 m³ volume with a reverberating time of T=0,5 sec. - Per valori diversi di attenuazione ambientale (Lw-Lp) ricalcolare / For different room absorption value use Lp = Lw - (Lw-Lp)



Dimensioni - Dimensions (mm)

