

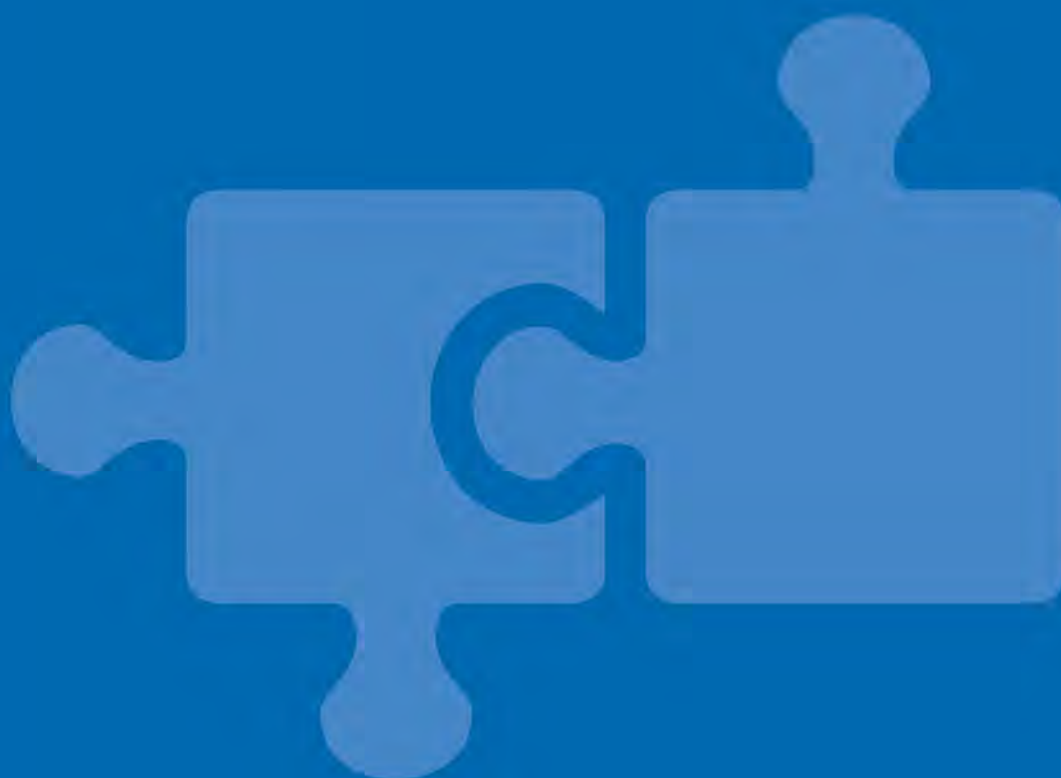


**BALTIMORE
AIRCOIL COMPANY**



**SP-EC SpartiumCooler с моторами вентиляторов
EC**

ИНСТРУКЦИИ ПО МОНТАЖУ И УСТАНОВКЕ





О монтаже и установке

При монтаже оборудования следуйте указаниям, изложенным в данной инструкции.

Убедитесь в наличии необходимого оборудования / подготовленного персонала для работ.

Заблаговременно изучите последовательность операций, изложенную в данной инструкции.

Убедитесь в наличии сертифицированного чертежа на установку. В случае отсутствия необходимой документации свяжитесь с местным представительством BAC Balticare. Имя представителя и его телефон можно найти на сайте BAC: www.BaltimoreAircoil.eu. Модель и серийный номер вашей установки указаны на ее заводской табличке.

Рекомендуемая программа обслуживания и мониторинга

Проверки и регулировки	Запуск	Каждый месяц	Каждые 3 месяца	Каждые шесть месяцев	Каждое начало адиабатического сезона, весна
Расход воды адиабатического предохладителя	X		X		X
Контрольная точка адиабатического контроллера	X		X		X
Затянуть электрические соединения	X			X	X
Вращение вентилятора(-ов)	X				
Ток и напряжение двигателя	X			X	X
Необычный шум и/или вибрация	X		X		X

Осмотр и мониторинг	Запуск	Каждый месяц	Каждые 3 месяца	Каждые шесть месяцев	Каждое начало адиабатического сезона, весна
Общее состояние оборудования	X		X		X
Панели адиабатического предохлаждения	X		X		X
Змеевик теплопередачи	X			X	
Водораспределительная трубка	X			X	X
Сетчатый фильтр городского водопровода	X	X			X
Проверка каждого вентилятора на наличие повреждений лопастей и корпуса				X	
Проверка изоляции проводов вентиляторов на наличие повреждений				X	
Проверка затяжки кабельных сальников вентилятора				X	
Проверка забивки отверстий выпуска конденсата				X	

Процедуры очистки	Запуск	Каждый месяц	Каждые 3 месяца	Каждые шесть месяцев	Каждое начало адиабатического сезона, весна
Адиабатический предохлаждающий материал	X		X		X
Адиабатическая система сточных желобов				X	X



Встроенное в систему охлаждения вспомогательное оборудование может потребовать дополнений к вышеприведенной таблице. Свяжитесь с поставщиками для получения списка рекомендуемых действий и их требуемой периодичности.





Содержание

ИНСТРУКЦИИ ПО МОНТАЖУ И УСТАНОВКЕ

1	Общая информация	5
	Об инженерно-технической практике и применении	5
	Транспортировка	5
	Осмотр перед монтажом	5
	Вес оборудования	5
	Анкеровка	6
	Выравнивание	6
	Защита от замерзания	6
	Меры предосторожности	6
	Гарантии	8
2	Особенности конструкции	9
3	Строповка	10
	грузка оборудования	10
	Метод монтажа	11
4	Установленный адиабатический предохладитель	14
	Подключение сливов	14
5	Пуско-наладочные работы и ввод в эксплуатацию	16
	Общие сведения	16
	Расход воды адиабатического предохладителя	17
	Электропанель	18
6	Дополнительная помощь и информация	22
	Balticare	22
	Дополнительная информация	22



SP-EC ОБЩАЯ ИНФОРМАЦИЯ

Об инженерно-технической практике и применении

В данной брошюре описана только сборка изделия. Для обеспечения должной эксплуатации необходима правильная интеграция изделия в общую схему оборудования. Действующие инженерные и прикладные нормы и правила компоновки, выравнивания, соединения трубопроводов и т. п. приведены на нашем сайте:

<http://www.baltimoreaircoil.eu/knowledge-center/application-information>.

Транспортировка

Оборудование ВАС собрано на заводе для обеспечения постоянства качества и минимальной сборки на месте установки.

Секции адиабатического предохлаждения установок SpartiumCooler устанавливаются на заводе.

Осмотр перед монтажом

После доставки изделия на место установки, подписание транспортн накладн его следует тщательно проверить и убедиться, что изделие укомплектовано всеми требуемыми деталями и детали не имеют повреждений после транспортировки.

Следует осмотреть следующие комплектующие:

- наружные панели и крышки;
- вентиляторы;
- теплообменник;
- адиабатические секции предохлаждения

Водяной погружаемый датчик поставляется в демонтированном виде и хранится в электрическом пульте для установки на месте.

Вес оборудования

Перед монтажом любого оборудования ВАС необходимо проверить вес каждой секции, указанный на сертифицированном чертеже изделия.



Все указанные значения веса являются приблизительными, и должны быть подтверждены взвешиванием до подъема в тех случаях, когда мощность имеющегося подъемника лишь ненамного превышает эти значения.



Внимание

ПЕРЕД ПРОВЕДЕНИЕМ ТАКЕЛАЖНЫХ РАБОТ УБЕДИТЕСЬ, ЧТО В ПОДДОНЕ ИЛИ В ДРУГИХ МЕСТАХ ИЗДЕЛИЯ НЕ СКОПИЛИСЬ СНЕГ, ВОДА ИЛИ МУСОР. ЭТО МОЖЕТ СУЩЕСТВЕННО УВЕЛИЧИТЬ ПОДЪЕМНЫЙ ВЕС ОБОРУДОВАНИЯ.

В случае длительных подъемов или при наличии опасности подъемные устройства должны использоваться в сочетании со страховочными стропами, размещенными под изделием.

Анкеровка

Изделие должно быть соответствующим образом закреплено на месте установки.

Рекомендации по креплению и расположение крепежных отверстий указаны на сертифицированном чертеже. Анкерные болты в комплект поставки не входят.

Для крепления изделия к опорным балкам в нижнем фланце опорной структуры градирни имеются отверстия под болты диаметром 19мм.

Выравнивание

Для правильной работы и облегчения циркуляции по трубопроводам изделие должно быть выровнено. Опорные балки также должны быть выставлены по уровню, поскольку для выравнивания изделия не должны использоваться клинья между поддоном и опорными балками.

Защита от замерзания

Данные изделия должны быть защищены механическими способами и приборами автоматики от повреждения и/или снижения эффективности из-за возможного замерзания. Рекомендуемые варианты защиты приведены в "Справочнике по изделиям BAC и их применению" (BAC Product & Application Handbook), их также могут сообщить в вашем местном представительстве BAC Balticare.

Меры предосторожности

Все электрическое, механическое и вращающееся оборудование представляет собой потенциальную опасность, особенно для тех, кто не знаком с его конструкцией и принципами работы. Данное оборудование должно быть оснащено соответствующими предохранительными устройствами (включая защитные ограждения там, где это необходимо), как для защиты людей (включая детей) от ранений, так и для предотвращения повреждения оборудования, связанных с ним систем и элементов конструкции здания.

Если у вас имеются сомнения по поводу процедур безопасного и правильного монтажа, установки, работы или обслуживания, для получения совета свяжитесь с производителем оборудования или его представителем.

Помните, что во время работы оборудования некоторые его части могут иметь повышенную температуру. Для предотвращения несчастных случаев любые работы на высоте должны проводиться с особой осторожностью.

АВТОРИЗОВАННЫЙ ПЕРСОНАЛ

Эксплуатация, обслуживание и ремонт данного оборудования должны производиться авторизованным и квалифицированным персоналом. Персонал должен быть хорошо знаком с оборудованием, связанными с ним системами и органами управления, а также процедурами, описанными в этом и других руководствах. Для предотвращения ущерба для здоровья персонала и/или повреждения собственности, при перемещении, подъеме, установке, эксплуатации и ремонте данного оборудования должны использоваться правильные уход, мероприятия и инструменты.

МЕХАНИЧЕСКАЯ БЕЗОПАСНОСТЬ

Механическая безопасность оборудования соответствует требованиям директивы ЕС для механического оборудования. В зависимости от условий на месте монтажа, для безопасности и удобства операторского и обслуживающего персонала может также оказаться необходимой установка такого оборудования, как донные экраны на входе воздуха, лесенки, защитные ограждения, лестницы, платформы доступа, поручни и борта платформы.

Запрещается эксплуатация данного оборудования, если установлены не все защитные экраны вентиляторов.

Поскольку оборудование работает с переменной скоростью, следует предпринять меры для предотвращения его работы при «критической скорости» установки или вблизи нее.

За дополнительной информацией обращайтесь в ваше местное представительство VAC Balticare.

ЭЛЕКТРИЧЕСКАЯ БЕЗОПАСНОСТЬ

Каждый вентилятор, установленный на данном оборудовании, должен быть оснащен при монтаже запираемым выключателем, расположенным в пределах видимости. Запрещается проводить любые работы по обслуживанию вентиляторов или вблизи них, если их двигатели электрически не изолированы.

МЕСТНЫЕ ПРАВИЛА

Установка и эксплуатация градирен может быть объектом местных правил, таких как анализ определения риска. Необходимо полностью соответствовать регулирующим требованиям.

ПОДЪЕМ



Внимание

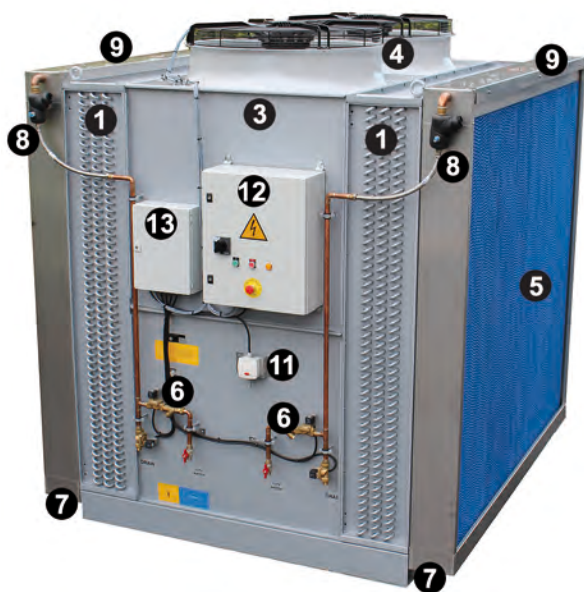
КРЕПЛЕНИЕ ТАКЕЛАЖНЫХ ТРОСОВ В НЕ ПРЕДНАЗНАЧЕННЫХ ДЛЯ ЭТОГО МЕСТАХ МОЖЕТ ПРИВЕСТИ К ПАДЕНИЮ ГРУЗА ПРИ ПОДЪЕМЕ И ТЯЖЕЛЫМ ТРАВМАМ, СМЕРТИ И/ИЛИ МАТЕРИАЛЬНОМУ УЩЕРБУ. ПОДЪЕМНЫЕ РАБОТЫ ДОЛЖНЫ ВЫПОЛНЯТЬ КВАЛИФИЦИРОВАННЫЕ ТАКЕЛАЖНИКИ СОГЛАСНО ОПУБЛИКОВАННЫМ КОМПАНИЕЙ VAC ИНСТРУКЦИЯМ ПО ПОДЪЕМУ И МОНТАЖУ И ОБЩЕПРИНЯТЫМ МЕТОДАМ ПОДЪЕМНЫХ РАБОТ. МОЖЕТ ТАКЖЕ ПОТРЕБОВАТЬСЯ ИСПОЛЬЗОВАНИЕ ДОПОЛНИТЕЛЬНЫХ ПРЕДОХРАНИТЕЛЬНЫХ СТРОП, ЕСЛИ ЭТОГО ТРЕБУЮТ ОБСТОЯТЕЛЬСТВА ПОДЪЕМА.



Гарантии

Просим сверяться с соответствующим "Ограничением гарантийных обязательств", действующим на момент продажи/покупки данных изделий.

SP-EC ОСОБЕННОСТИ КОНСТРУКЦИИ



Подробности

1. Теплообменник
2. Коллекторы теплообменника
3. Корпус
4. вентиляторы;
5. Предохранительный материал
6. Электромагнитный клапан и водяной фильтр предохранителя
7. Водостоки предохранителя
8. Регулятор/измеритель потока предохранителя
9. Водораспределительный коллектор предохранителя
10. Водораспределительные прокладки предохранителя
11. Датчик внешней температуры
12. Панель электропитания
13. Электрическая панель

грузка оборудования

1. Оборудование доставляется на место монтажа грузовиком. Выгрузка оборудования из грузовика всегда должна осуществляться с помощью крана. Не пытайтесь выгрузить оборудование с помощью вилочного погрузчика.
2. Для предотвращения повреждения секции между подъемными канатами должны быть установлены траверсы, длина которых равна ширине секции.
3. При подъемах на большую высоту или в опасных ситуациях рекомендуется использовать подъемные устройства в сочетании со страховочными стропами, помещенными под изделие.
4. Для каждого изделия требуется только один подъемник. На каждом изделии предусмотрены подъемные проушины.
5. Подъемные устройства прикрепляйте к изделию в четырех углах, как показано ниже в такелажных методах. Для подъема установки не пользуйтесь подъемными крюками, а используйте хомуты, как показано на иллюстрации ниже. Выгрузите оборудование с грузовика.



Внимание

ПЕРЕД ПРОВЕДЕНИЕМ ТАКЕЛАЖНЫХ РАБОТ УБЕДИТЕСЬ, ЧТО В ИЗДЕЛИИ НЕ СКОПИЛИСЬ СНЕГ, ВОДА ИЛИ МУСОР. ЭТО МОЖЕТ СУЩЕСТВЕННО УВЕЛИЧИТЬ ПОДЪЕМНЫЙ ВЕС ОБОРУДОВАНИЯ.



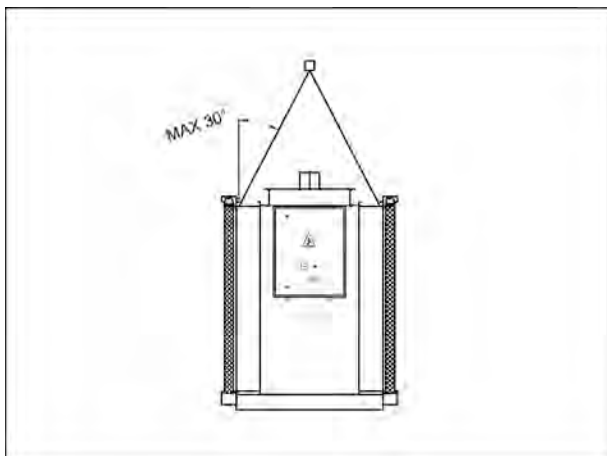
Для подъема оборудования используйте хомуты.

6. Опустите изделие на место окончательной установки и закрепите на опорных балках (не входят в комплект поставки).

Метод монтажа

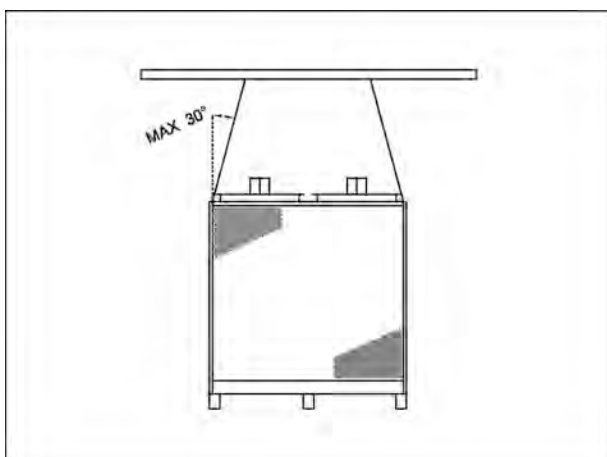
Во избежание повреждения при подъеме следует использовать траверсу и соблюдать углы, указанные на схеме ниже.

Вид с торца

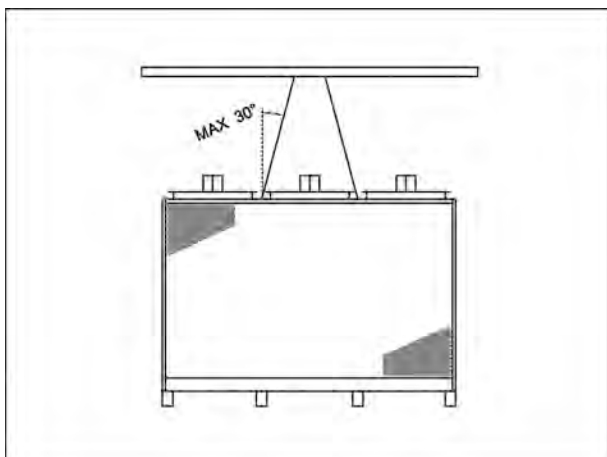


Вид с торца

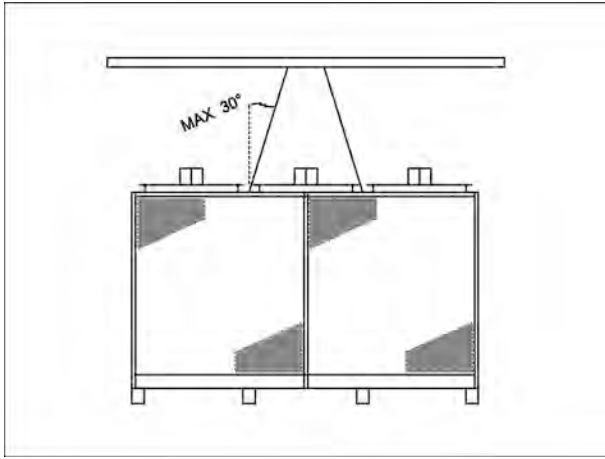
Вид сбоку



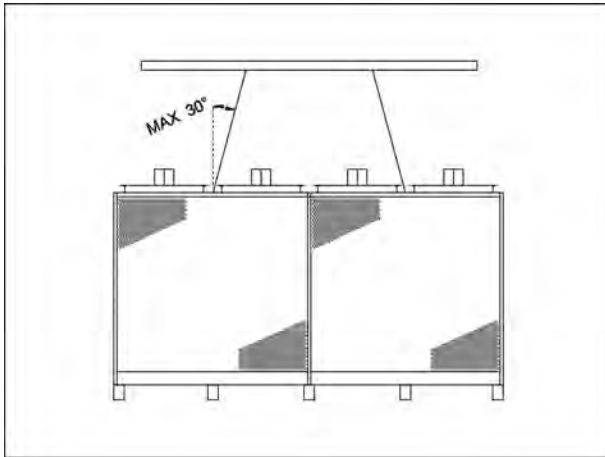
Все изделия с 2 вентиляторами



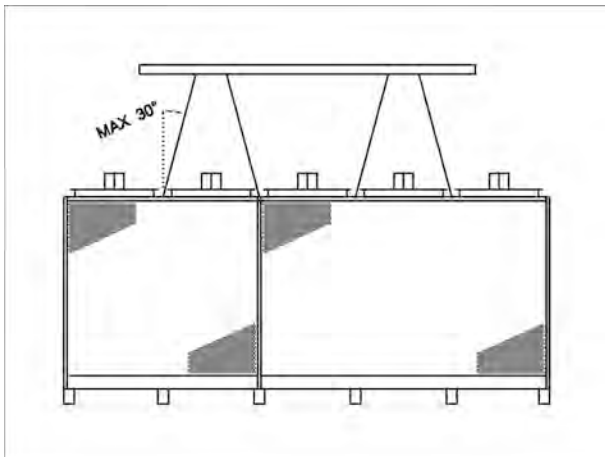
Изделия с 3 вентиляторами (Модели А - диаметр вентилятора 910 мм)



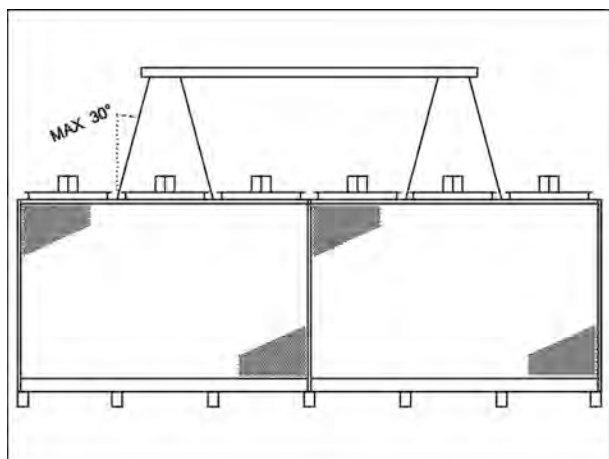
Изделия с 3 вентиляторами (Модели В - диаметр вентилятора 1250 мм)



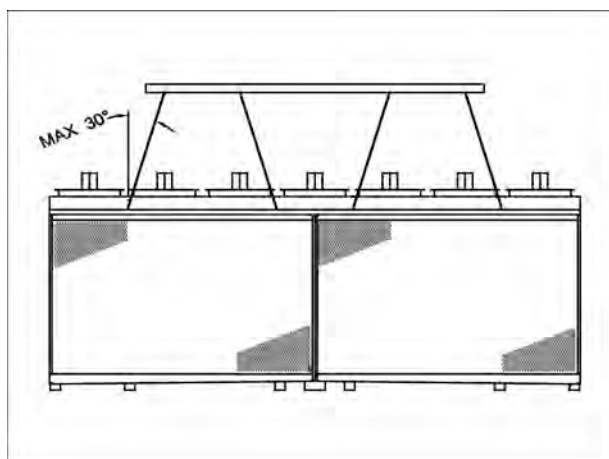
Все изделия с 4 вентиляторами



Все изделия с 5 вентиляторами



Все изделия с 6 вентиляторами



Все изделия с 7 вентилятором

SP-EC УСТАНОВЛЕННЫЙ АДИАБАТИЧЕСКИЙ ПРЕДОХЛАДИТЕЛЬ

Подключение сливов

Избыток воды, распределяемой по адиабатическому предохладительному материалу во время работы в адиабатическом режиме, собирается в водосточный желоб и сливается в канализацию через один или два водостока с каждой стороны предохладителя.

Каждая секция адиабатического предохладения оснащена отдельным нижним водостоком, гарантирующим полное опорожнение и осушение системы водосточных желобов после каждого адиабатического цикла.

Количество адиабатических секций предохладения и водосливов для моделей указаны в таблице ниже.

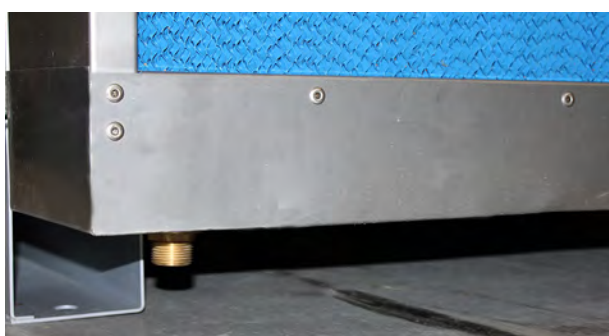
Модель	Количество и размер вентиляторов	Количество секций адиабатического предохладения на изделие	Количество нижних водостоков на изделие
SP2A-EC*	2 вентиляторов 910 мм	2	2
SP3A-EC*	3 вентиляторов 910 мм	2	2
SP4A-EC*	4 вентиляторов 910 мм	4	4
SP5A-EC*	5 вентиляторов 910 мм	4	4
SP6A-EC*	6 вентиляторов 910 мм	4	4
SP7A-EC*	7 вентиляторов 910 мм	4	4

Количество секций адиабатического предохладения и водостоков

Каждая секция предохладения оснащена наклонным поддоном, обеспечивающим полный слив воды и выпуск плавающих твёрдых веществ в канализацию. Однако крупные частицы загрязнений будут накапливаться и оседать в системе водосточных желобов, они могут оказаться слишком крупными для удаления через нижний водосток и в конце концов могут его забить.



Система слива – вид изнутри



Система слива – вид снаружи

Поэтому необходимо регулярно очищать адиабатическую систему водосточных желобов для удаления всех твердых частиц. Доступ внутрь для очистки системы водосточных желобов предоставляется после снятия предохранительного материала.

Общие сведения

ВРАЩЕНИЕ ВЕНТИЛЯТОРОВ

Вентиляторы должны вращаться без помех и в правильном направлении, указанном стрелками на оборудовании.

ТОК И НАПРЯЖЕНИЕ ДВИГАТЕЛЯ

Проверьте напряжение и ток на всех трех клеммах двигателей вентиляторов. Сила тока не должна превышать значение, указанное на заводской табличке. После длительного простоя необходимо перед повторным запуском проверить изоляцию двигателя мегаомным тестером изоляции. Напряжение не должно меняться более, чем на +/-10%, а дисбаланс между фазами не должен превышать +/-2%.

НЕОБЫЧНЫЙ ШУМ И ВИБРАЦИЯ

Необычный шум и/или вибрация являются результатом неисправности механических компонентов или эксплуатационных проблем (нежелательное образование льда). Если такое произойдет, необходим тщательный осмотр всей установки с немедленным последующим устранением неисправностей и проблем. При необходимости обратитесь за помощью в местное представительство VAC Balticare.

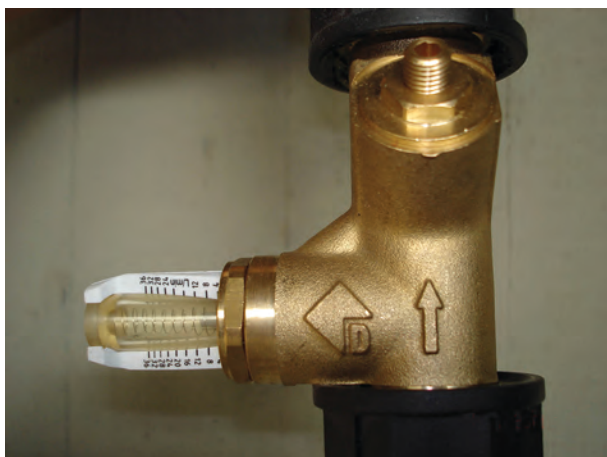
ТРЕБОВАНИЯ К ПРОДУВКЕ

Лицо, монтирующее градирни VAC закрытого типа, должно предусмотреть надлежащую систему продувки, которая очистит теплообменники от воздуха до начала работы. Задержавшийся в системе воздух может помешать свободному протеканию хладагента и снизить тепловую производительность. Все подключения (не устанавливаются производителем) должны пройти соответствующие испытания и не иметь утечек.

Расход воды адиабатического предохранителя

Минимальный поток воды должен распределяться через адиабатический предохранитель в соответствии с минимальными нормами расхода. (смотри таблицу ниже "Минимальные рекомендуемые нормы расхода воды для адиабатического предохранителя")

Расход воды будет зависеть от давления подаваемой воды, и может настраиваться регулировочным винтом проточного клапана расходомера (см. иллюстрацию ниже). Величину расхода воды считывают в нижней части поплавка.



Винт регулировки расхода воды

Модель	Количество и размер вентиляторов	Минимальный расход предохранительной воды на установку
SP2A-EC*	2 вентиляторов 910 мм	9 л/мин
SP3A-EC*	3 вентиляторов 910 мм	13 л/мин
SP4A-EC*	4 вентиляторов 910 мм	17 л/мин
SP5A-EC*	5 вентиляторов 910 мм	21 л/мин
SP6A-EC*	6 вентиляторов 910 мм	26 л/мин
SP7A-EC*	7 вентиляторов 910 мм	30 л/мин

Минимальные рекомендуемые нормы расхода воды для адиабатического предохранителя

Указания по качеству воды и расчету практического индекса образования накипи смотри в "Руководстве по эксплуатации и обслуживанию", раздел "Обработка воды".

ЭЛЕКТРОПАНЕЛЬ

У изделий, оснащенных вентиляторами ЕС, скорость вентилятора контролируется, а адиабатическое предохлаждение включается цифровым контроллером, встроенным в электрическую панель управления. Каждое изделие оснащено панелью управления и электрoпанелью.



При работе со скоростью выше номинальной учитывайте возможный риск перегрузки или механических повреждений.



Панели управления

Скорость вентилятора контролируется на основе фактической температуры технологической жидкости на выходе из установки и проектной выпускной температуры, что обеспечивает минимальные уровни потребления электроэнергии и шума.

Адиабатическое предохлаждение будет включаться и выключаться на основе запрограммированной логической комбинации скорости вентилятора и температуры окружающей среды (уставки пуска). Настройки по умолчанию не будут включать адиабатическое предохлаждение до тех пор, пока все вентиляторы не будут вращаться с максимальной допустимой скоростью, и не будет достигнута точка переключения с сухого на адиабатический режим.

Логика адиабатического контроля уже запрограммирована и готова к работе.

В зависимости от фактического размера установки может потребоваться регулировка запрограммированных параметров контроллера.



Внимание

ВСЕ ОПИСАННЫЕ НИЖЕ ОПЕРАЦИИ ДОЛЖНЫ ВЫПОЛНЯТЬСЯ ЛИЦЕНЗИРОВАННЫМ ЭЛЕКТРИКОМ И СООТВЕТСТВОВАТЬ МЕСТНЫМ ПРАВИЛАМ.

Оборудование стандартно поставляется с главным сетевым выключателем (Q₀), фабрично установленным за блокирующей дверцей. Выключатель подключается к электросети трехжильным кабелем с заземлением, имеющим поперечное сечение, адекватное номиналу сетевого предохранителя.



Напряжение питания не должно меняться более чем на +/-10%. Дисбаланс между фазами не должен превышать +/-2%.

Подсоедините погружаемый датчик к клеммной колодке, как показано на схеме подключения.

ПРЕДВАРИТЕЛЬНЫЙ ВВОД В ЭКСПЛУАТАЦИЮ

1. Разомкнув главный сетевой выключатель, проверьте все электрические соединения панели управления и убедитесь, что они надежные и обеспечивают хороший электрический контакт. Хотя соединения были затянуты на фабрике, они могли ослабеть во время транспортировки и могут вызвать неисправность.
2. Проверьте и осмотрите все водяные трубопроводы. Убедитесь, что направление противотока правильное и соответствует стрелкам на соединителях.
3. Проверьте, что погружаемый датчик расположен в главной трубе холодной воды таким образом, что в точке измерения температуры вода хорошо перемешивается.

ЗАПУСК

1. Установите главный сетевой выключатель Q₀, главные предохранители FA₀ и вспомогательные предохранители цепи управления FA₁, FA₂ в положение OFF (выкл.). Переведите автоматические выключатели F₁, F₂ и др. в положение OFF (выкл.). Установите автоматический выключатель DV на электропанели управления в положение OFF (выкл.). Измерьте сетевое напряжение на панели электропитания.
2. Установите главный сетевой выключатель Q₀ (и кнопку Start реле общего контактора K₀, если оно как дополнительная опция) в положение ON (вкл.). Установите главные предохранители FA₁, FA₂ в положение ON (вкл.). Загорится желтая индикаторная лампа на передней панели. Установите автоматические выключатели F₁, F₂, F₃ и др. в положение ON (вкл.). Нажмите кнопку перезапуска при отказе питания S₀₁. Измерьте сетевое напряжение на электропанели управления.
3. АВТОМАТИЧЕСКОЕ УПРАВЛЕНИЕ: установите переключатель DVW в положение 1 (автоматическое управление). Убедитесь в правильной установке и подключении всех необходимых температурных датчиков. Установите автоматический сетевой выключатель DV в положение ON (вкл.). Контроллер PCO включен. Подробные инструкции по запуску см. в «Руководстве по эксплуатации и обслуживанию» раздел «Инструкция по эксплуатации», подраздел «Инструкции по эксплуатации цифрового контроллера».
4. Теперь изделие будет работать в соответствии с требуемой нагрузкой. Когда вентиляторы достигнут максимальной частоты вращения, контроллер включит адиабатическую систему. Обе стороны предохранителя управляются контроллером последовательно путем подачи электропитания на соответствующие клапаны.



АВАРИЙНАЯ ОСТАНОВКА

Красный грибковый выключатель S0 на передней панели предназначен для аварийного останова изделия в случае неисправности. Изделие может быть заново включено вращением аварийного выключателя S₀ в направлении, показанном его стрелкой, с последующей процедурой запуска изделия.

ОТКЛЮЧЕНИЕ НА ВЫХОДНЫЕ ИЛИ ВРЕМЕННОЕ ОТКЛЮЧЕНИЕ

Изделие должно выключаться переключателем “ON/OFF” (ВКЛ/ВЫКЛ) цифрового контроллера или локально, или через систему управления зданием BMS. Благодаря этой процедуре сливные клапаны VD1 и VD2 останутся открытыми, а клапаны городской канализации VH1 и VH2 закрытыми.



Если установка выключена главным сетевым выключателем, все клапаны будут закрыты, вследствие чего существует риск застоя воды в медных трубках.

Главная панель электропитания	
Q0	Главный сетевой выключатель
F0	Главный магнитный автоматический сетевой выключатель
FA1	Вспомогательные предохранители - трансформатор T1
FA2	Вспомогательные предохранители - сеть 230 В
T1	Трансформатор 400/0 – 230 - 24 В
F1, F2, F3, etc.	Автоматические выключатели
C01	Реле перезапуска при отказе питания
S0	Аварийный выключатель
S01	Кнопка перезапуска при отказе питания
H0	Индикаторная лампа
K0	Реле общего контактора (дополнительное)

Обозначения для панели электропитания с вентиляторами ЕС

Электропанель управления	
DVW	Переключатель обслуживания панели охлаждения
DV	Питание электромагнитного клапана
CV1, CV2	Вспомогательное реле клапанов
VH1, VH2	Электромагнитные клапаны городского водопровода
VD1, VD2	Электромагнитные клапаны слива
PCO	Контроллер
DPP	Датчик температуры воздуха
AS1, (AS2)	Датчик температуры воды

Обозначения для панели электроуправления с вентиляторами ЕС

Balticare

ВАС основала специализированную независимую компанию по полному уходу под названием Balticare. Предложение ВАС Balticare включает все элементы, требуемые для обеспечения безопасной и эффективной эксплуатации вашего оборудования испарительного охлаждения. Они составляют полный диапазон от оценки риска до селективной водоподготовки, обучения, тестирования, ведения учета и ежегодного осмотра системы. За подробностями обращайтесь в ВАС Balticare на www.balticare.com, вы также можете связаться с местным представительством ВАС для получения дополнительной информации и конкретной помощи на сайте www.BaltimoreAircoil.eu.

Дополнительная информация

СПРАВОЧНАЯ ЛИТЕРАТУРА

- Eurovent 9-5 (6) Recommended Code of Practice to keep your Cooling System efficient and safe. Eurovent/Cecomaf, 2002, 30p.
- Guide des Bonnes Pratiques, Legionella et Tours Aéroréfrigérantes. Ministères de l'Emploi et de la Solidarité, Ministère de l'Economie des Finances et de l'Industrie, Ministère de l'Environnement, Juin 2001, 54p.
- Voorkom Legionellose. Ministerie van de Vlaamse Gemeenschap. December 2002, 77p.
- Legionnaires' Disease. The Control of Legionella Bacteria in Water Systems. Health & Safety Commission. 2000, 62p.
- Hygienische Anforderungen an raumluftechnische Anlagen. VDI 6022.

ВЕБ-САЙТЫ ПО ДАННОЙ ТЕМАТИКЕ

- www.BaltimoreAircoil.eu
- www.Balticare.com
- www.eurovent-certification.com
- www.ewgli.org
- www.ashrae.org
- www.uniclima.org
- www.aicvf.org
- www.hse.gov.uk



A series of horizontal dotted lines for writing, spanning the width of the page.



ГРАДИРНИ

ГРАДИРНИ ИСПАРИТЕЛЬНОГО ТИПА С ЗАКРЫТЫМ КОНТУРОМ

ЛЬДОАККУМУЛЯТОРЫ

ИСПАРИТЕЛЬНЫЕ КОНДЕНСАТОРЫ

ГИБРИДНОЕ ОБОРУДОВАНИЕ

ЗАПЧАСТИ И УСЛУГИ



www.BaltimoreAircoil.eu

info@BaltimoreAircoil.eu

www.balticare.com

info@balticare.com

Местную контактную информацию см. на нашем веб-сайте.

Industriepark - Zone A, B-2220 Heist-op-den-Berg, Belgium

© Baltimore Aircoil International nv