

Закрытые градирни



Основные преимущества

- Небольшая высота
- Легкий монтаж
- Тихий

Характеристики VFL

Противоток, радиальный вентилятор, усиленная тяга

Диапазон мощности

до 580 кВт

Максимальная температура жидкости на входе

82°C

Типичные применения

- Малые и средние ОВКВ и промышленные применения
- Ограничение по высоте
- Тесные помещения и установки, требующие только одного входа воздуха
- Монтаж в помещениях
- Ограничение по шумности
- Промышленная работа при высоких температурах
- Сухая работа зимой

Небольшая высота

- **Очень малая высота:** идеально устанавливается **на крышах** или в тесных нишах и помещениях.

Легкий монтаж

- Конденсаторы VFL собираются на заводе. Мы доставляем их **одним блоком** для **легкого подъема и установки на месте**.
- VFL предлагает высокую производительность и минимальный рабочий вес. **Сэкономьте на стальных опорах**, как под изделием, так и в самом здании - при установке на крыше.
- Впуск воздуха с одной стороны допускает монтаж **рядом со сплошными стенами**.
- Изделия можно устанавливать **в помещениях** благодаря радиальным вентиляторам, допускающим подсоединение к впускным или выпускным трубопроводам.

Идеален для тихой работы

- Изделия VFL включают **малошумные внутренние радиальные вентиляторы** для минимального шума при работе.
- Впуск воздуха с одной стороны и **более тихая задняя сторона градирни** используются в чувствительных в шуму местах.
- Уменьшите шум при работе еще больше с помощью разработанных на заводе и протестированных **шумоглушителей** или глушителей.

Круглогодичная надежная работа

- Различные устойчивые к коррозии материалы, включая уникальную [Baltibond нового поколения](#) для гарантированно долгого срока службы.
- **Оptionная система привода Baltiguard** для энергосбережения и меньшего шума во время малой нагрузки (ночью). Отличная дежурная система на случай отказа мотора
- **Оptionный теплообменник с увеличенной поверхностью** со стальными ребрами для **сухой работы**.

Интересует закрытая градирня VFL для охлаждения вашей оборотной жидкости? Свяжитесь с вашим [местным представительством BAC](#) для получения дополнительной информации.

Downloads

- [VFL compilation pdf \(RU\)](#)

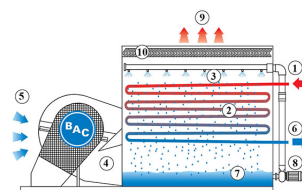


- [M - VFL \(RU\)](#)
- [R - VFL \(RU\)](#)

Закрытые градирни

Принцип работы

Теплая оборотная жидкость (1) поступает через змеевик теплообменника (2), который орошается водой из системы орошения (3) в верхней части градирни. Одновременно радиальный вентилятор (4) продувает наружный воздух вверх (5) через градирню. Во время работы тепло переносится из внутреннего контура к оросительной воде, а затем в атмосферу за счет испарения части воды. Далее охлажденная жидкость покидает (6) установку. Оставшаяся оросительная вода собирается в поддоне (7) или бассейне градирни. Насос (8) рециркуляции оросительной воды снова подает ее в систему орошения. Теплый насыщенный воздух (9) покидает градирню через каплеуловители (10), которые удаляют из воздуха капельки воды.



Хотите использовать закрытую градирню VFL для охлаждения вашей оборотной жидкости? Свяжитесь с вашим [местным представителем BAC](#) для получения дополнительной информации.

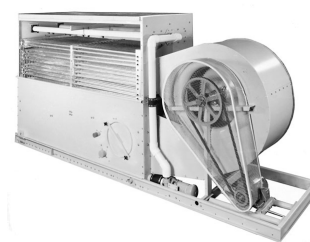
VFL

Закрытые градирни

Особенности конструкции

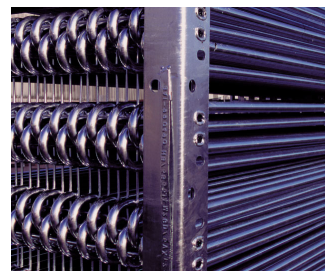
1. Выбор материала

- Толстостенная сталь с горячим оцинкованием используется для наружных стальных панелей и структурных элементов имеющих [защиту от коррозии Baltiplus](#).
- Дополнительной опцией является уникальная [Baltibond нового поколения](#) Гибридное полимерное покрытие наносится перед сборкой на все компоненты изделия, изготовленные из стали с горячим оцинкованием.
- [Опцией для работы в чрезвычайных условиях являются](#) панели и структурные элементы из нержавеющей стали марки 304 или 316.
- Или экономичная альтернатива: **контактирующий с водой бассейн холодной воды из нержавеющей стали**. Его главные компоненты и сам бассейн изготовлены из нержавеющей стали. Остальное защищено системой защиты от коррозии Baltibond нового поколения.



2. Поверхность теплопередачи

- Средой теплопередачи является **охлаждающий теплообменник**. При всесторонних **лабораторных** испытаниях **тепловой производительности** он продемонстрировал надежную охлаждающую способность и предлагает вам непревзойденную эффективность системы.
- Теплообменник изготовлен из непрерывных стальных отрезков с полностью гладкой поверхностью, с горячим оцинкованием после изготовления. Рассчитан на максимальное рабочее давление 10 бара в соответствии с PED.
- Все горячеоцинкованные теплообменники поставляются с внутренней защитой от коррозии **ICCP** BAC, гарантирующей качество.
- Испробуйте наши **опционные теплообменники с увеличенной поверхностью** у которых избранные ряды имеют ребра с плотностью от 3 до 5 ребер на дюйм, подвергнутые горячему оцинкованию после изготовления, и предназначены для сухой работы зимой.
- **Опционные теплообменники из нержавеющей стали** изготовлены из стали марки 304L или 316L.



3. Система перемещения воздуха

- С радиальным вентилятором с приводом от мотора и **приводом с клиновым ремнем**. Для обеспечения постоянно правильного выравнивания ремня можно легко снять все основание мотора. В сочетании с **подшипниками вала вентилятора, рассчитанными на тяжелые условия работы**, это гарантирует оптимальную и эффективность работы. Доступны одно- и многоскоростные **моторы**.
- **Радиальный вентилятор(ы)** изогнут вперед и почти бесшумен. Преодолейте внешнее статическое давление! Для впуска и выпуска воздуха используйте [шумоглушители](#), воздуховоды и др, не теряя при этом тепловую производительность!
- **Наши каплеуловители** изготовлены из УФ-устойчивого пластика, который не гниет, не разлагается и не разрушается, а их эффективность испытана и **сертифицирована Eurovent**. Для оптимального доступа изнутри они собраны в **удобные для обращения и съемные секции**.
- [Стальные каплеуловители](#), защищенные уникальной [Baltibond нового поколения](#) для оптимальной защиты от коррозии, также доступны для специфических применений.



4. Система распределения воды

Состоит из:

- **Коллектора и оросительных ответвлений** с широкими незабивающимися пластиковыми **форсунками**, зафиксированными резиновыми **втулками**. Как бассейн, так и форсунки и оросительные ответвления можно легко чистить и промывать.
- Бассейна холодной воды с:
 - **сетчатыми фильтрами**, которые легко вынимаются, и противовихревым устройством, которое также помогает остановить захваченный воздух
 - механическим **узлом подпитки**
 - круглым **сервисным люком**
- Центробежного **оросительного насоса** с глухой муфтой и бронзовыми вставками, с герметичным мотором с охлаждением от вентилятора (ГМОВ). Выпускного трубопровода с дозирующим клапаном, установленным между нагнетательным отверстием насоса и переливом.



Хотите узнать больше об особенностях конструкции VFL?

Свяжитесь с местным [представительством BAC](#).

Закрытые градирни

опций и аксессуаров

Смотрите ниже перечень основных опций и аксессуаров. Если аксессуар или опция, выбранные Вами, не перечислены ниже, обратитесь к [представителю BAC](#) в Вашем регионе.



Теплообменник снижения парения

Оребренный теплообменник устанавливается в выпускном потоке воздуха градирни и располагается последовательно за влажным теплообменником. Это **снижает или устраняет парение** и **продлевает возможность сухого охлаждения**. [Узнайте больше](#)



Шумоподавление

Снижение шума в точках впуска и выпуска воздуха приближает нас к бесшумному холодильному оборудованию.

- Снижение шума, достигаемое с помощью шумоглушителей типа HS, идеально соответствует требованиям для **жилых** зон.
- Мощное снижение шума может быть достигнуто с помощью шумоглушителей типа HD, что делает их идеальными для **сельских** районов.

[Узнайте больше](#)



Система привода Baltiguard

С ней вы можете эксплуатировать свою систему как имеющую двухскоростной мотор, но имеющую при этом дежурную резервную мощность на случай какой-либо неисправности. [Узнайте больше](#)



Комплект подогрева бассейна

Благодаря нашим установленным на заводе подогревателям, вода сохраняет температуру 4°C и **никогда не замерзает**, даже во время простоя оборудования и независимо от уличной температуры. [Узнайте больше](#)



Подключение внешнего поддона

Лучший способ **предотвратить замерзание поддона** - это использовать вспомогательный внешний поддон, расположенный в обогреваемом помещении. Выключение насоса циркуляции воды позволяет воде из системы распределения, а также из трубопроводов и поддона, свободно стечь во вспомогательный поддон. [Узнайте больше](#)



Комплект электроуправления уровнем воды

Для **идеально точного контроля уровня воды** замените стандартный механический клапан нашим электрическим контроллером уровня воды. [Узнайте больше](#)



Выпускной колпак

Выпускные колпаки **снижают риск рециркуляции** в тесных помещениях, увеличивая скорость выбрасываемого воздуха, и могут быть использованы для подъема выбрасываемого воздуха над прилегающими стенами в соответствии с монтажными схемами. [Узнайте больше](#)



Демпферы принудительного закрытия

Используйте демпферы принудительного закрытия (ДПЗ), чтобы **свести к минимуму потери тепла из-за конвекции**, перекрыв воздушный поток через отключенную установку. [Узнайте больше](#)



Стальные каплеуловители

Стальные каплеуловители более **прочны**, чем их пластиковые альтернативы. [Узнайте больше](#)



Аварийный выключатель

Отключает электропитание моторов по **соображениям безопасности** на время осмотра или обслуживания. [Узнайте больше](#)



Прочистное отверстие

Прочистное отверстие **делает легким удаление грязи и осадка** из бассейна градирни во время очистки и промывки поддона. [Узнайте больше](#)



Перемещение насоса

Переместите насос на сторону подсоединения и сделайте его **более доступным**, когда используются шумоглушители для вентиляторов. [Узнайте больше](#)



Резервный насос

Установите дежурный **резервный насос оросителя** на случай отказа основного насоса! [Узнайте больше](#)



Фильтр

Сепараторы и фильтры с наполнителем эффективно **удаляют взвешенные в воде твердые частицы**, снижая расходы на чистку системы и оптимизируя результаты обработки воды. Фильтрация помогает поддерживать чистоту циркулирующей воды. [Узнайте больше](#)



Трубопровод очистителя поддона

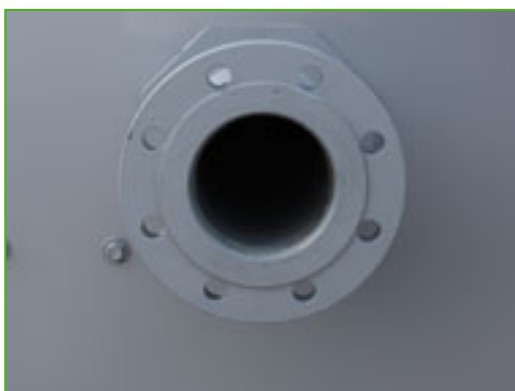
Трубопровод очистителя поддона **предотвращает накопление осадка в бассейне холодной воды** изделия. Полная система трубопроводов, включая форсунки, монтируется в бассейне градирни и **далее подсоединяется к оборудованию фильтрации с отводным контуром**. [Узнайте больше](#)



Оборудование для обработки воды

Чтобы обеспечить правильный **уход за водой в градирне**, требуются устройства для контроля обработки воды. Это не только помогает защитить компоненты и пакет наполнителя, контролировать коррозию, известковый налет и запахи, но и предотвратить размножение в циркулирующей воде вредных бактерий, включая **легионеллу**.

[Узнайте больше](#)



Фланцы

Фланцы облегчают **соединение трубопроводов** на месте монтажа. [Узнайте больше](#)

Закрытые градирни

Технические данные

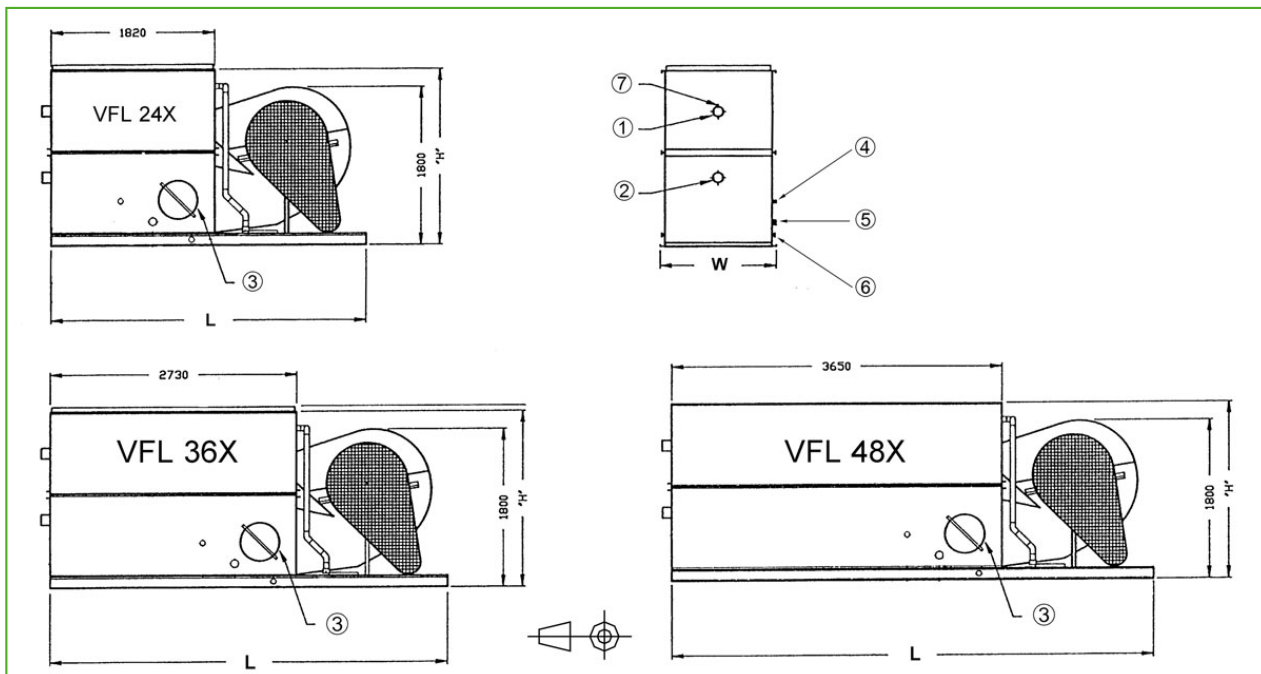
Примечание: Не использовать для конструирования. Пользоваться сертифицированными на заводе размерами и весами. Данная брошюра включает данные, действительные на момент публикации, которые следует подтвердить заново во время покупки. В интересах усовершенствования продукции технические характеристики, веса и размеры подлежат изменениям без предварительного уведомления.

Общие указания

1. Расположение соединений для змеевика указано приблизительно и не должно быть использовано для изготовления соединительных трубопроводов.
2. Если установлены выпускные колпаки с демпферами принудительного закрытия, данные по дополнительному весу и высоте см. в разделе "Технические данные - Обычные выпускные колпаки с ДПЗ".
3. При внешнем статическом давлении до 125 Па используйте более мощный электромотор следующего размера.
4. При использовании охладителей жидкости в помещениях, помещение может быть использовано как вентиляционная камера, а трубопроводы подсоединены только к выпускным соединениям. Если требуется впускной трубопровод, должна быть указана замкнутая вентиляционная секция; подробности уточните в местном представительстве BAC Balticare.
5. Управление вентиляторами возможно только на уровне включения и выключения. Для дополнительных ступеней управления доступны двухскоростные электромоторы вентиляторов. Более точное управление производительностью может быть обеспечено с помощью модуляционных выпускных демпферов вентилятора или системы привода BALTIGUARD®.
6. Соединения подпитки, перелива, впуска, слива и дверца люка могут быть изготовлены на стороне, противоположной показанной; проконсультируйтесь в вашем представительстве BAC Balticare.
7. Брутто (транспортный) и рабочий вес указаны для изделий без принадлежностей, таких как шумоподавители, вытяжные колпаки, змеевики снижения выхлопа и др. Чтобы узнать величину добавочного веса и самой тяжелой секции, смотрите заводские сертифицированные чертежи.

Последнее обновление: 31 July 2016

VFL 24X-48X



1. Впуск воды НД 100; 2. Выпуск воды НД 100; 3. Дверца люка; 4. Подпитка НД 25; 5. Перелив НД 50 для VFL 24x - VFL 36x и НД 80 для VFL 48X; 6. Слив НД 50; 7. Вентиляционный канал НД 15.

Модель	Вес (кг)			Размеры (мм)				Воздушный поток (м³/с)	Мотор вентилятора (кВт)	Расход воды (л/с)	Мотор насоса (кВт)	Объем змеевика (л)
	Рабочая масса (кг)	Брутто масса (кг)	Самая тяжелая секция, змеевик (кг)	L1	L2	W	H					
VFL 241-H	1950	1280	1280	3350	1820	1250	1855	7.6	(1x) 4.0	5.9	(1x) 0.55	(1x) 176
VFL 242-H	2220	1460	1460	3350	1820	1250	2015	7.4	(1x) 4.0	5.9	(1x) 0.55	(1x) 229
VFL 242-J	2230	1490	1490	3350	1820	1250	2015	8.1	(1x) 5.5	5.9	(1x) 0.55	(1x) 229
VFL 243-J	2470	1670	1670	3350	1820	1250	2230	7.9	(1x) 5.5	5.9	(1x) 0.55	(1x) 282
VFL 361-L	2800	1810	1810	4560	2730	1250	1855	12.7	(1x) 11.0	9.0	(1x) 0.75	(1x) 258
VFL 361-M	2810	1820	1820	4560	2730	1250	1855	13.8	(1x) 15.0	9.0	(1x) 0.75	(1x) 258
VFL 362-M	3130	2090	2090	4560	2730	1250	2090	13.4	(1x) 15.0	9.0	(1x) 0.75	(1x) 338
VFL 363-K	3470	2280	2280	4560	2730	1250	2350	10.8	(1x) 7.5	9.0	(1x) 0.75	(1x) 418
VFL 363-M	3540	2350	2350	4560	2730	1250	2350	13.0	(1x) 15.0	9.0	(1x) 0.75	(1x) 418
VFL 481-M	3490	2170	2170	5480	3650	1250	1855	15.1	(1x) 15.0	12.1	(1x) 1.1	(1x) 341
VFL 482-L	3930	2490	2490	5480	3650	1250	2090	13.6	(1x) 11.0	12.1	(1x) 1.1	(1x) 448
VFL 483-L	4390	2830	2830	5480	3650	1250	2350	13.4	(1x) 11.0	12.1	(1x) 1.1	(1x) 556
VFL 483-M	4400	2840	2840	5480	3650	1250	2350	14.6	(1x) 15.0	12.1	(1x) 1.1	(1x) 556
VFL 484-M	4860	3170	3170	5480	3650	1250	2560	14.3	(1x) 15.0	12.1	(1x) 1.1	(1x) 664

Закрытые градирни

Технические данные

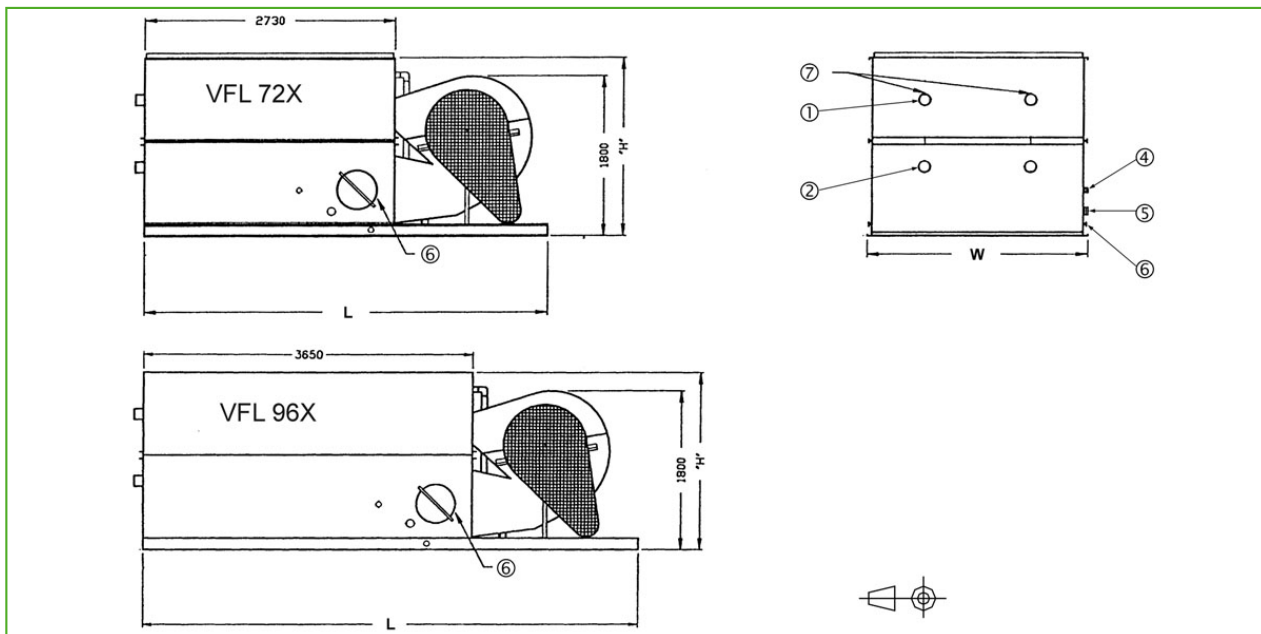
Примечание: Не использовать для конструирования. Пользоваться сертифицированными на заводе размерами и весами. Данная брошюра включает данные, действительные на момент публикации, которые следует подтвердить заново во время покупки. В интересах усовершенствования продукции технические характеристики, веса и размеры подлежат изменениям без предварительного уведомления.

Общие указания

1. Расположение соединений для змеевика указано приблизительно и не должно быть использовано для изготовления соединительных трубопроводов.
2. Если установлены выпускные колпаки с демпферами принудительного закрытия, данные по дополнительному весу и высоте см. в разделе "Технические данные - Обычные выпускные колпаки с ДПЗ".
3. При внешнем статическом давлении до 125 Па используйте более мощный электродвигатель следующего размера.
4. При использовании охладителей жидкости в помещениях, помещение может быть использовано как вентиляционная камера, а трубопроводы подсоединены только к выпускным соединениям. Если требуется впускной трубопровод, должна быть указана замкнутая вентиляционная секция; подробности уточните в местном представительстве BAC Balticare.
5. Управление вентиляторами возможно только на уровне включения и выключения. Для дополнительных ступеней управления доступны двухскоростные электродвигатели вентиляторов. Более точное управление производительностью может быть обеспечено с помощью модуляционных выпускных демпферов вентилятора или системы привода BALTIGUARD®.
6. Соединения подпитки, перелива, впуска, слива и дверца люка могут быть изготовлены на стороне, противоположной показанной; проконсультируйтесь в вашем представительстве BAC Balticare.
7. Брутто (транспортный) и рабочий вес указаны для изделий без принадлежностей, таких как шумоподавители, вытяжные колпаки, змеевики снижения выхлопа и др. Чтобы узнать величину добавочного веса и самой тяжелой секции, смотрите заводские сертифицированные чертежи.

Последнее обновление: 31 July 2016

VFL 72X-96X



1. Впуск воды НД 100; 2. Выпуск воды НД 100; 3. Дверца люка; 4. Подпитка НД 40; 5. Перелив НД 80; 6. Слив НД 50; 7. Вентиляционный канал НД 15.



Модель	Вес (кг)			Размеры (мм)				Воздушный поток (м³/с)	Мотор вентилятора (кВт)	Расход воды (л/с)	Мотор насоса (кВт)	Объем змеевика (л)
	Рабочая масса (кг)	Брутто масса (кг)	Самая тяжелая секция, змеевик (кг)	L1	L2	W	H					
VFL 721-L	5150	3150	3150	4560	2730	2400	1855	20.0	(1x) 11.0	17.9	(1x) 1.1	(2x) 258
VFL 721-M	5160	3160	3160	4560	2730	2400	1855	21.8	(1x) 15.0	17.9	(1x) 1.1	(2x) 258
VFL 721-O	5190	3190	3190	4560	2730	2400	1855	24.6	(1x) 22.0	17.9	(1x) 1.1	(2x) 258
VFL 722-N	5880	3700	3700	4560	2730	2400	2090	22.8	(1x) 18.5	17.9	(1x) 1.1	(2x) 338
VFL 722-O	5900	3720	3720	4560	2730	2400	2090	24.0	(1x) 22.0	17.9	(1x) 1.1	(2x) 338
VFL 723-L	6610	4210	4210	4560	2730	2400	2350	19.3	(1x) 11.0	17.9	(1x) 1.1	(2x) 418
VFL 723-O	6650	4250	4250	4560	2730	2400	2350	23.4	(1x) 22.0	17.9	(1x) 1.1	(2x) 418
VFL 724-O	7320	4790	4790	4560	2730	2400	2560	22.9	(1x) 22.0	17.9	(1x) 1.1	(2x) 498
VFL 961-P	6520	3850	3850	5480	3650	2400	1855	28.7	(1x) 30.0	24.2	(1x) 2.2	(2x) 341
VFL 962-N	7285	4360	4360	5480	3650	2400	2090	24.5	(1x) 18.5	24.2	(1x) 2.2	(2x) 448
VFL 962-O	7310	4400	4400	5480	3650	2400	2090	25.9	(1x) 22.0	24.2	(1x) 2.2	(2x) 448
VFL 962-P	7400	4500	4500	5480	3650	2400	2090	28.3	(1x) 30.0	24.2	(1x) 2.2	(2x) 448
VFL 963-O	8210	5060	5080	5480	3650	2400	2350	25.6	(1x) 22.0	24.2	(1x) 2.2	(2x) 556
VFL 963-P	8310	5160	5160	5480	3650	2400	2350	27.9	(1x) 30.0	24.2	(1x) 2.2	(2x) 556
VFL 964-P	9300	5810	5810	5480	3650	2400	2560	27.4	(1x) 30.0	24.2	(1x) 2.2	(2x) 664

Закрытые градирни

Технические данные

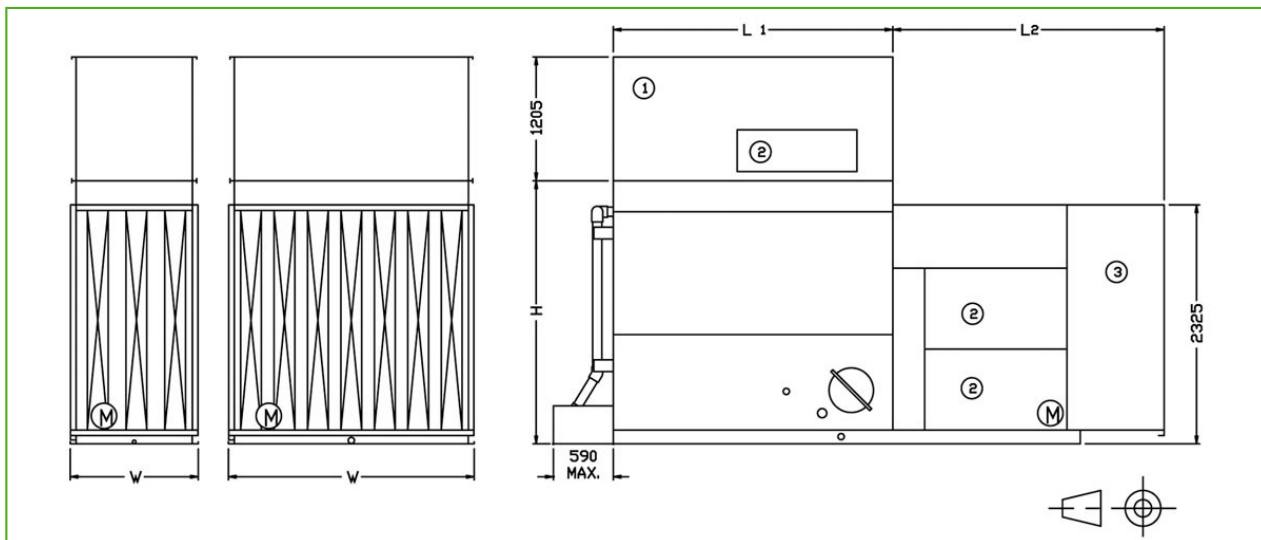
Примечание: Не использовать для конструирования. Пользоваться сертифицированными на заводе размерами и весами. Данная брошюра включает данные, действительные на момент публикации, которые следует подтвердить заново во время покупки. В интересах усовершенствования продукции технические характеристики, веса и размеры подлежат изменениям без предварительного уведомления.

Общие указания

1. Расположение соединений для змеевика указано приблизительно и не должно быть использовано для изготовления соединительных трубопроводов.
2. Если установлены выпускные колпаки с демпферами принудительного закрытия, данные по дополнительному весу и высоте см. в разделе "Технические данные - Обычные выпускные колпаки с ДПЗ".
3. При внешнем статическом давлении до 125 Па используйте более мощный электромотор следующего размера.
4. При использовании охладителей жидкости в помещениях, помещение может быть использовано как вентиляционная камера, а трубопроводы подсоединены только к выпускным соединениям. Если требуется впускной трубопровод, должна быть указана замкнутая вентиляционная секция; подробности уточните в местном представительстве BAC Balticare.
5. Управление вентиляторами возможно только на уровне включения и выключения. Для дополнительных ступеней управления доступны двухскоростные электромоторы вентиляторов. Более точное управление производительностью может быть обеспечено с помощью модуляционных выпускных демпферов вентилятора или системы привода BALTIGUARD®.
6. Соединения подпитки, перелива, впуска, слива и дверца люка могут быть изготовлены на стороне, противоположной показанной; проконсультируйтесь в вашем представительстве BAC Balticare.
7. Брутто (транспортный) и рабочий вес указаны для изделий без принадлежностей, таких как шумоподавители, вытяжные колпаки, змеевики снижения выхлопа и др. Чтобы узнать величину добавочного веса и самой тяжелой секции, смотрите заводские сертифицированные чертежи.

Последнее обновление: 31 July 2016

Шумоподавление HS



1. Выпускной шумоподавитель; 2. Дверца люка; 3. Впускной шумоподавитель; W и H = размеры изделия (см. Технические данные).



Номер модели	Размеры (мм)		Вес (кг)		
	L2	L	Впускной	Выпускной	Всего
VFL 24X	2390	1820	460	215	675
VFL 36X	2640	2730	465	295	760
VFL 48X	2640	3650	465	365	830
VFL 72X	2640	2730	665	465	1130
VFL 96X	2640	3650	665	565	1230

Закрытые градирни

Технические данные

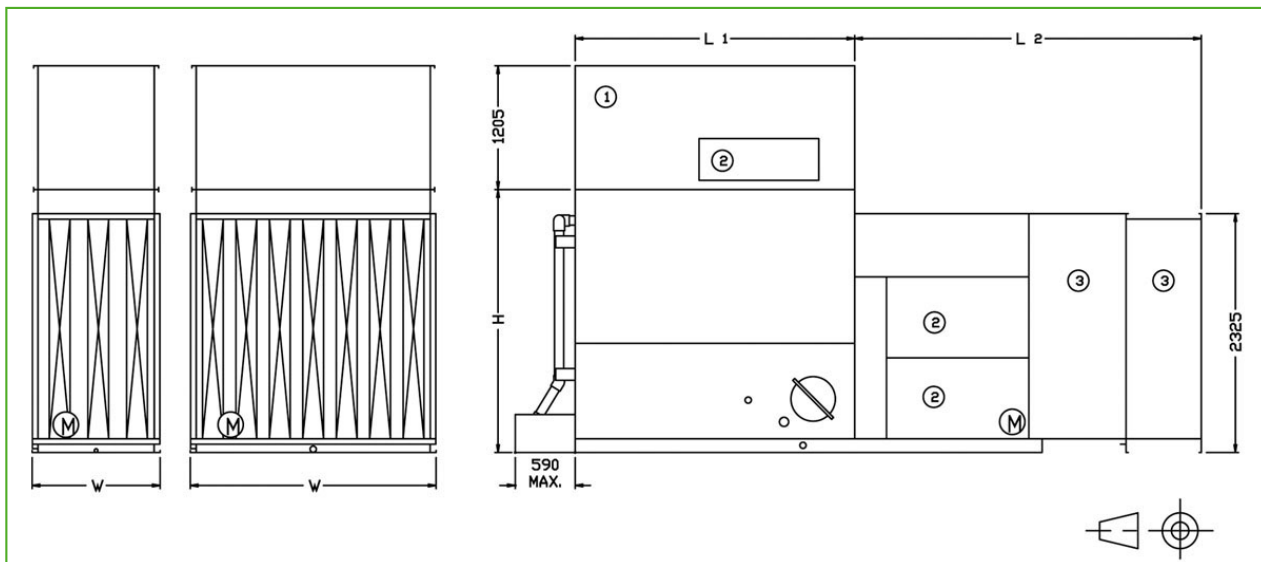
Примечание: Не использовать для конструирования. Пользоваться сертифицированными на заводе размерами и весами. Данная брошюра включает данные, действительные на момент публикации, которые следует подтвердить заново во время покупки. В интересах усовершенствования продукции технические характеристики, веса и размеры подлежат изменениям без предварительного уведомления.

Общие указания

1. Расположение соединений для змеевика указано приблизительно и не должно быть использовано для изготовления соединительных трубопроводов.
2. Если установлены выпускные колпаки с демпферами принудительного закрытия, данные по дополнительному весу и высоте см. в разделе "Технические данные - Обычные выпускные колпаки с ДПЗ".
3. При внешнем статическом давлении до 125 Па используйте более мощный электродвигатель следующего размера.
4. При использовании охладителей жидкости в помещениях, помещение может быть использовано как вентиляционная камера, а трубопроводы подсоединены только к выпускным соединениям. Если требуется впускной трубопровод, должна быть указана замкнутая вентиляционная секция; подробности уточните в местном представительстве BAC Balticare.
5. Управление вентиляторами возможно только на уровне включения и выключения. Для дополнительных ступеней управления доступны двухскоростные электродвигатели вентиляторов. Более точное управление производительностью может быть обеспечено с помощью модуляционных выпускных демпферов вентилятора или системы привода BALTIGUARD®.
6. Соединения подпитки, перелива, впуска, слива и дверца люка могут быть изготовлены на стороне, противоположной показанной; проконсультируйтесь в вашем представительстве BAC Balticare.
7. Брутто (транспортный) и рабочий вес указаны для изделий без принадлежностей, таких как шумоподавители, вытяжные колпаки, змеевики снижения выхлопа и др. Чтобы узнать величину добавочного веса и самой тяжелой секции, смотрите заводские сертифицированные чертежи.

Последнее обновление: 31 July 2016

Шумоподавление HD



1. Выпускной шумоподавитель; 2. Дверца люка; 3. Впускной шумоподавитель; W и H = размеры изделия (см. Технические данные).



Номер модели	Размеры (мм)		Вес (кг)		
	L2	L	Впускной	Выпускной	Всего
VFL 24X	3125	1820	655	235	890
VFL 36X	3375	2730	660	315	975
VFL 48X	3375	3650	660	385	1045
VFL 72X	3375	2730	980	500	1480
VFL 96X	3375	3650	980	605	1585

Закрытые градирни

Технические данные

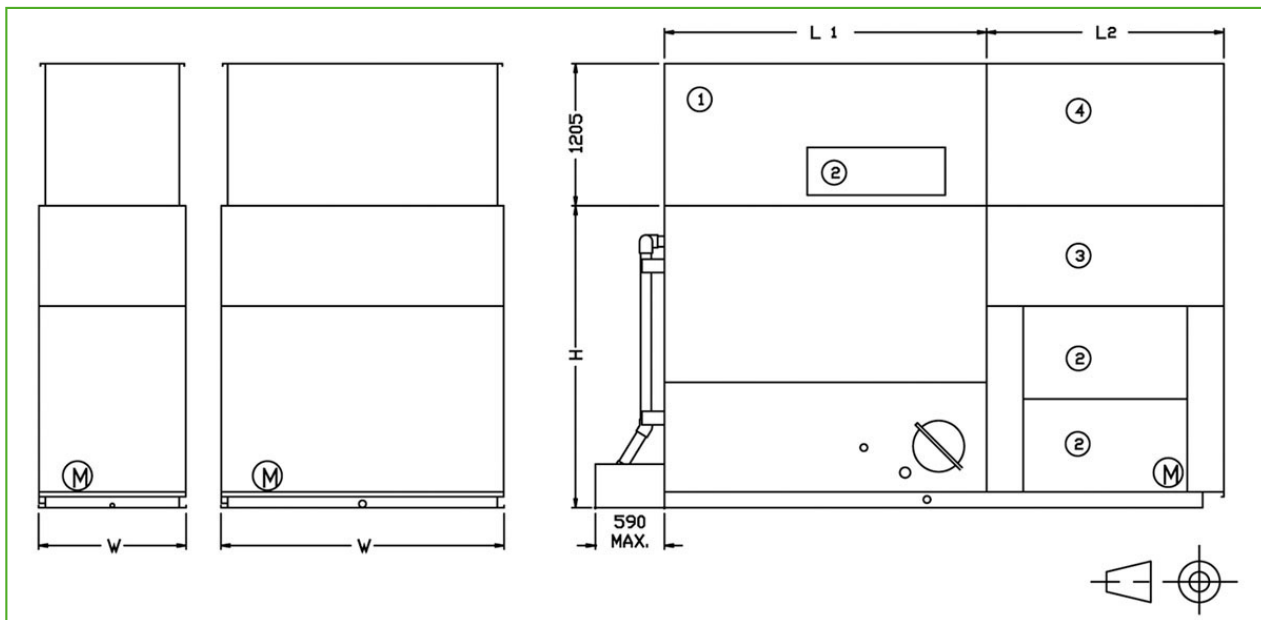
Примечание: Не использовать для конструирования. Пользоваться сертифицированными на заводе размерами и весами. Данная брошюра включает данные, действительные на момент публикации, которые следует подтвердить заново во время покупки. В интересах усовершенствования продукции технические характеристики, веса и размеры подлежат изменениям без предварительного уведомления.

Общие указания

1. Расположение соединений для змеевика указано приблизительно и не должно быть использовано для изготовления соединительных трубопроводов.
2. Если установлены выпускные колпаки с демпферами принудительного закрытия, данные по дополнительному весу и высоте см. в разделе "Технические данные - Обычные выпускные колпаки с ДПЗ".
3. При внешнем статическом давлении до 125 Па используйте более мощный электродвигатель следующего размера.
4. При использовании охладителей жидкости в помещениях, помещение может быть использовано как вентиляционная камера, а трубопроводы подсоединены только к выпускным соединениям. Если требуется впускной трубопровод, должна быть указана замкнутая вентиляционная секция; подробности уточните в местном представительстве BAC Balticare.
5. Управление вентиляторами возможно только на уровне включения и выключения. Для дополнительных ступеней управления доступны двухскоростные электродвигатели вентиляторов. Более точное управление производительностью может быть обеспечено с помощью модуляционных выпускных демпферов вентилятора или системы привода BALTIGUARD®.
6. Соединения подпитки, перелива, впуска, слива и дверца люка могут быть изготовлены на стороне, противоположной показанной; проконсультируйтесь в вашем представительстве BAC Balticare.
7. Брутто (транспортный) и рабочий вес указаны для изделий без принадлежностей, таких как шумоподавители, вытяжные колпаки, змеевики снижения выхлопа и др. Чтобы узнать величину добавочного веса и самой тяжелой секции, смотрите заводские сертифицированные чертежи.

Последнее обновление: 31 July 2016

Шумоподавление VS



1. Выпускной шумоподавитель; 2. Дверца люка; 3. Впускной шумоподавитель; 4. Вентиляционная камера; W и H = размеры изделия (см. Технические данные).



Номер модели	Размеры (мм)		Вес (кг)		
	L2	L	Впускной	Выпускной	Всего
VFL 24X	2010	1820	N.A.	N.A.	725
VFL 36X	2010	2730	N.A.	N.A.	830
VFL 48X	2010	3650	N.A.	N.A.	915
VFL 72X	2010	2730	N.A.	N.A.	1205
VFL 96X	2010	3650	N.A.	N.A.	1310