



S3000E

Открытые градирни



Основные преимущества

- Чрезвычайно низкий уровень шума, меньше, чем у противоточных изделий с осевым вентилятором
- Непревзойденная экономия энергии с окупаемостью менее, чем за 2 года
- Малая потребность в техобслуживании и легкий осмотр, снижение годовых эксплуатационных расходов на 25%



Характеристики S3000E

Поперечный поток, осевой вентилятор, вытяжная тяга

Диапазон производительности

18 - 285 л/с

Распределение воды

Самотечное, с перемычками для регулировки потока

Максимальная температура воды на входе

55°C при стандартном наполнителе
60°C при альтернативном наполнителе

Типовые применения

- Средние и крупные ОВКВ и промышленные применения
- Замена уже установленных градирен



Сверхтихая конструкция

- Выбор различных типов вентиляторов, таких как малошумные осевые вентиляторы и ["шепчущие" вентиляторы](#) для минимального шума при работе
- [Наполнитель BACross](#) плавно направляет воду на всем ее пути до бассейна, **устраняя ее плеск**.
- Испробуйте нашу линию XES3000E с уменьшенными моторами для чрезвычайно низкого уровня шума.
- Разработанные, протестированные и нормированные на заводе [шумоглушители](#) можно установить на впуске воздуха, чтобы еще больше снизить шум при работе.

Непревзойденная экономия энергии

- **Испарительное охлаждение** для экономии энергии во всей системе при более низких рабочих температурах.
- **Осевой вентилятор** потребляет **лишь половину энергии** аналогичных радиальных вентиляторов.
- **Экономьте на мощности насоса!** Самоотечной системе распределения воды требуется насос с меньшим напором. В периоды пониженной нагрузки **перемычки** частично перекрывают бассейн горячей воды, **экономя энергию на работу насоса**.
- [Наполнитель BACross](#) – конфигурирован на заводе для максимального контакта вода/воздух и небольшого перепада воздушного давления для оптимальной эффективности градирни при ограниченном потреблении энергии.
- **Высокоэффективные моторы вентиляторов**
- [Линия XES3000E](#) с уменьшенными моторами для снижения энергопотребления при той же охлаждающей производительности.

Малая потребность в техобслуживании и легкий осмотр

- У S3000E имеются **просторный пленум** (внутренний объем) и **легкий доступ внутрь** для безопасного осмотра и обслуживания внутренних компонентов изделия. **Непревзойденный комфорт при работе** внутри.
- Добавьте к интерьеру изделия **лесенку и платформу** для быстрого и безопасного доступа ко всем компонентам установки.
- **Доступ через большую дверь на петлях к опционному внутреннему мостику:** для осмотра изделия изнутри или пакета наполнителя не требуется осушение бассейна.
- Вы можете легко осматривать и чистить пакет [наполнителя BACross](#) **лист за листом без его разборки**. Конструкция BACross снижает загрязнение. Опционные **Телескопические опоры наполнителя** для легкой замены листов.
- Наполнитель включает интегрированные **каплеуловители**, эстированные и сертифицированные Eurovent.
- Осмотр **системы распределения воды** (бассейн горячей воды и форсунки) возможен снаружи, **во время работы**.



- Опционные [крышки распределительного бассейна](#) предотвращают накопление мусора в установке.
- Самоочищающийся бассейн холодной воды и наполнитель над **наклонным бассейном** обеспечивают смыв мусора и грязи.
- **Вентиляторы** легко доступны изнутри и снаружи
- Опционное [окно для удаления мусора](#) помогает удалять осадок и мусор из бассейна градирни.
- Съёмный **сетчатый фильтр на входе** колпака, предотвращающего образование воронки.
- Опционный [трубопровод очистителя поддона](#) предотвращает накопление осадка в бассейне холодной воды.
- Различные устойчивые к коррозии материалы, включая уникальное [гибридное покрытие Baltibond](#) для гарантированно долгого срока службы.

Превосходный санитарный контроль

- Легкая очистка и осмотр градирен S3000E **снижают санитарные риски**, вызванные размножением бактерий (например, Legionella) или образованием биопленки.
- Самоочищающийся бассейн холодной воды и наполнитель над **наклонным бассейном** обеспечивают смыв мусора и грязи.
- [Наполнитель BACross](#) для уменьшения загрязнения и легкой очистки лист за листом без разборки пакета.
- Наполнитель включает интегрированные **каплеуловители**, протестированные и сертифицированные Eurovent.
- **Комбинированные щиты на входе** блокируют солнечный свет для предотвращения биологического обрастания в градирне, фильтруют воздух и предотвращают выплескивание воды.
- Опционные [крышки распределительного бассейна](#) предотвращают накопление мусора в установке.
- Опционное [окно для удаления мусора](#) помогает удалять осадок и мусор из бассейна градирни.
- Опционный [трубопровод очистителя поддона](#) предотвращает накопление осадка в бассейне холодной воды.

Круглогодичная надежная работа

- Наивысшая тепловая производительность - удовлетворяет **любым требованиям к потоку и температуре**.
- Тепловая производительность градирен S3000E протестирована и [сертифицирована Eurovent](#).
- Запатентованный листовый наполнитель [BACross](#) с **максимальным контактом воды и воздуха** обеспечивает непревзойденную эффективность теплопереноса.
- Различные **устойчивые к коррозии** материалы, включая уникальное [гибридное покрытие Baltibond](#) и панели корпуса из полиэфира, армированного стекловолокном (ПАС) для гарантированно длительного срока службы.
- Опционная [система зубчатого привода](#) для большей эффективности и меньшего обслуживания.

Хотите использовать градирню S3000E для охлаждения вашей оборотной воды? Свяжитесь с



местным представительством BAC.

Downloads

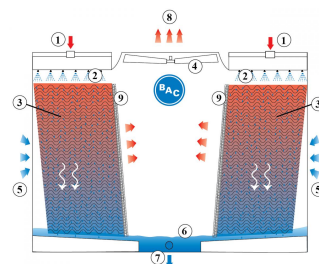
- [S3000E compilation.pdf \(RU\)](#)
- [M - S3000E \(RU\)](#)
- [R - S3000E \(RU\)](#)

S3000E

Открытые градирни

Принцип работы

Теплая обратная **вода (1)** от источника тепла поступает в **систему распределения воды (2)** наверху градирни с обеих сторон, где она распределяется по **наполнителю** или поверхности теплопередачи **(3)**. Одновременно **осевой вентилятор (4)**, расположенный в верхней части изделия, прогоняет **воздух (5)** из боковой части изделия через наполнитель. Когда теплая обратная вода контактирует с холодным воздухом, последний нагревается, и часть оборотной воды испаряется, охлаждая оставшуюся воду. В **наклонном поддоне (6)** или бассейне собирается охлажденная вода, которая затем возвращается к **источнику тепловой нагрузки (7)**. Теплый насыщенный **воздух (8)** сперва проходит через **каплеуловители (9)**, которые удаляют из воздуха капельки воды, а затем выходит из градирни сверху.



Хотите использовать градирню S3000E для охлаждения вашей оборотной воды? Свяжитесь с местным [представительством BAC](#).

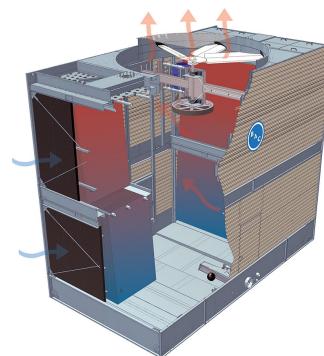
S3000E

Открытые градирни

Особенности конструкции

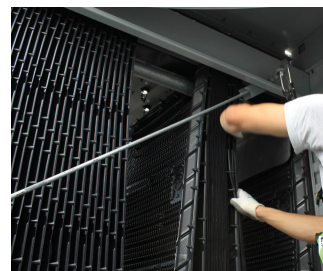
1. Выбор материалов

- Толстостенная сталь с горячим оцинкованием используется для наружных стальных панелей и структурных элементов с **защитой от коррозии**.
- Для панелей корпуса мы используем устойчивый к УФ-облучению полиэфир, армированный **стекловолокном**.
Уникальное **гибридное покрытие Baltibond** является опционным дополнением. Гибридное полимерное покрытие, продлевающее срок службы, наносится перед сборкой на все компоненты изделия, изготовленные из стали с горячим оцинкованием.
- **Панели и структурные элементы из нержавеющей стали** марки 304 или 316 являются опцией для работы в чрезвычайных условиях.
- Или экономичная альтернатива: **контактирующий с водой бассейн холодной (и горячей) воды из нержавеющей стали**. Его главные компоненты и сам бассейн изготовлены из нержавеющей стали. Остальное защищено **гибридным покрытием Baltibond**.



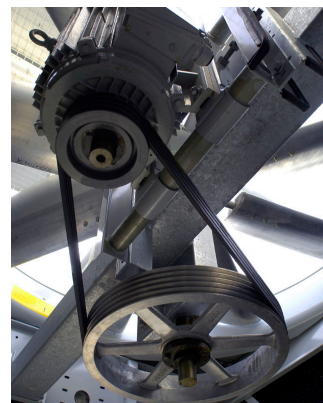
2. Поверхность теплопередачи

- Наша поверхность теплопередачи - это запатентованный [наполнитель BACross](#) с интегрированными **каплеуловителями**, сертифицированными Eurovent. Тепловая производительность градирни была доказана в ходе всесторонних [лабораторных испытаний тепловой производительности](#), и предлагает вам непревзойденную эффективность системы.
- Запатентованный наполнитель BACross **устраняют выплескивание воды** и допускает работу зимой без замерзания. Пакет наполнителя включает отдельные **листы**. Листы легко осматривать и очищать внутри изделия без демонтажа, что устраняет необходимость в частой замене наполнителя. Опциональная телескопическая опора для легкой замены наполнителя.
- Это самозатухающий **пластик**, который не будет гнить, разлагаться или разрушаться.
- Для работы выше 55°C испробуйте наш **опционный высокотемпературный наполнитель**, выдерживающий температуру поступающей воды до 60°C.



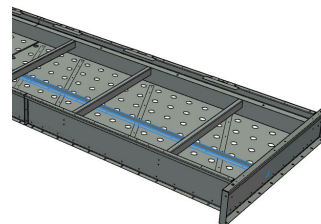
3. Система перемещения воздуха

- **Система вентилятора S3000E** включает два устойчивых к коррозии шкива, ремень и мотор. В сочетании с подшипниками вала вентилятора, рассчитанными на тяжелые условия работы, BAC **Impervix** мотором, это гарантирует оптимальную и круглогодичную эффективность работы.
- **Вентилятор(ы)** из устойчивого к коррозии алюминия, заключен в цилиндр со съемной защитной решеткой. Для еще большего снижения шума выберите малозумный или ["шепчущий" вентилятор](#), с минимальным воздействием на тепловую производительность.
- На входе воздуха стоят легко снимаемые и УФ-стойкие пластиковые **комбинированные щиты**. Они блокируют солнечный свет для предотвращения биологического обрастания градирни, фильтруют воздух и предотвращают выплескивание воды наружу.



4. Система распределения воды

Состоит из:



- **Бассейна распределения воды с насосом низкого давления** и широкими незабивающимися пластиковыми форсунками для равномерного распределения воды. Как бассейн, так и форсунки можно легко чистить и промывать.
- **Перемычки** в бассейне горячей воды позволяют регулировать поток. Они частично перекрывают бассейн горячей воды на периоды пониженной нагрузки, что дает **до 50% экономии электроэнергии** на перекачку воды и обеспечивает **работу без замерзания**.
- **Наклонный бассейн холодной воды** с:
 - большой и открывающейся внутрь **дверью**
 - противовихревыми **сетчатыми фильтрами** и **узлом подпитки** легко доступны изнутри установки.
 - опционный **внутренний мостик** для легкого доступа к внутренней части установки.

Нужна дополнительная информация? Свяжитесь с [местным представительством BAC](#).

S3000E

Открытые градирни

Опции и принадлежности

Ниже приведен список основных опций и принадлежностей S3000E. Если нужной вам опции или принадлежности нет в списке, достаточно будет обратиться в [местное представительство VAC](#).



Шумоподавление

Снижение шума в **точках впуска и выпуска воздуха** приближает нас к бесшумному холодильному оборудованию. [Узнайте больше](#)



"Шепчущий" вентилятор

Уменьшите шум вентилятора еще больше с помощью **очень тихих и испытанных на заводе вентиляторов**. [Узнайте больше](#)



Система зубчатой передачи с сопряженным мотором

Сопряженная зубчатая передача для **большей эффективности и облегчения обслуживания**. [Узнайте больше](#)



Система зубчатой передачи с наружным мотором

Редуктор с наружным мотором, расположенные за пределами воздушного потока, помогает **повысить эффективность** и **облегчить обслуживание**. [Узнайте больше](#)



Патрубки для увеличения скорости на выходе

Для повышения производительности в **ограниченных пространствах** выберите патрубки для увеличения скорости на выходе, которые устанавливаются наверху цилиндра вентилятора. [Узнайте больше](#)



Телескопические опоры наполнителя

Телескопические опоры облегчают **замену наполнителя** в градирне. [Узнайте больше](#)



Внутренняя сервисная платформа

Внутренняя платформа поможет **добраться изнутри до верхней части установки** и безопасно осматривать ваши градирни. [Узнайте больше](#)



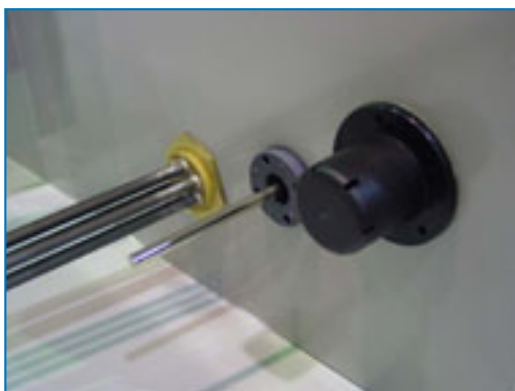
Внутренний мостик

Внутренний мостик для **легкого доступа к водяному бассейну изделия**. [Узнайте больше](#)



Лестница, защитное ограждение и перила

Лестница, защитное ограждение и перила **облегчают доступ к верхней части изделия** и обеспечивают безопасный осмотр вашей градирни. [Узнайте больше](#)



Комплект подогрева бассейна

Благодаря нашим установленным на заводе подогревателям, вода сохраняет температуру 4°C и **никогда не замерзает**, даже во время простоя оборудования и независимо от уличной температуры. [Узнайте больше](#)



Подключение внешнего поддона

Лучший способ **предотвратить замерзание поддона** - это использовать вспомогательный внешний поддон, расположенный в обогреваемом помещении. Выключение насоса циркуляции воды позволяет воде из системы распределения, а также из трубопроводов и поддона, свободно стечь во вспомогательный поддон. [Узнайте больше](#)



Удлиненные смазочные линии

Для смазки подшипников вала вентилятора могут быть использованы удлиненные смазочные линии с легко доступными смазочными фитингами.

[Узнайте больше.](#)



Комплект электроуправления уровнем воды

Для идеально точного контроля уровня воды замените стандартный механический клапан нашим электрическим контроллером уровня воды.

[Узнайте больше](#)



Система демонтажа механического оборудования

Это поможет вам **демонтировать или монтировать** моторы вентиляторов или редукторы. [Узнайте больше](#)



Вибрационный выключатель

Когда возникает чрезмерная вибрация, этот выключатель отключает вентилятор, обеспечивая **безопасную работу** вашего холодильного оборудования. [Узнайте больше](#)



Оборудование для обработки воды

Чтобы обеспечить правильный **уход за водой в градирне**, требуются устройства для контроля обработки воды. Это не только помогает защитить компоненты и пакет наполнителя, контролировать коррозию, известковый налет и запахи, но и предотвратить размножение в циркулирующей воде вредных бактерий, включая **легионеллу**.

[Узнайте больше](#)



Трубопровод очистителя поддона

Трубопровод очистителя поддона **предотвращает накопление осадка в бассейне холодной воды** изделия. Полная система трубопроводов, включая форсунки, монтируется в бассейне градирни и **далее подсоединяется к оборудованию фильтрации с отводным контуром**. [Узнайте больше](#)



Фильтр

Сепараторы и фильтры с наполнителем эффективно **удаляют взвешенные в воде твердые частицы**, снижая расходы на чистку системы и оптимизируя результаты обработки воды. Фильтрация помогает поддерживать чистоту циркулирующей воды. [Узнайте больше](#)



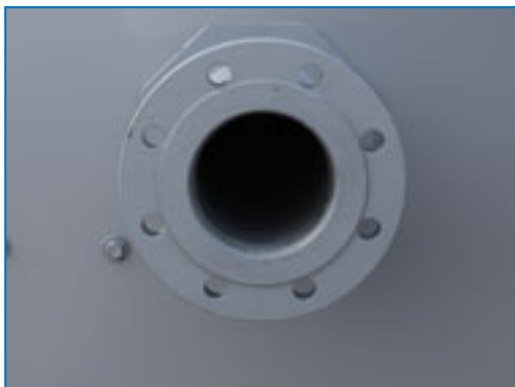
Люк для промывки

Люк для промывки **облегчает удаление грязи и осадка** из бассейна градирни во время очистки и промывки поддона. [Узнайте больше](#)



Крышки распределительного бассейна

Крышки распределительных бассейнов наверху установок **предотвращают накопление мусора** в бассейнах распределения воды. [Узнайте больше](#)



Фланцы

Фланцы облегчают **соединение трубопроводов** на месте монтажа. [Узнайте больше](#)



S3000E



Открытые градирни

Технические данные

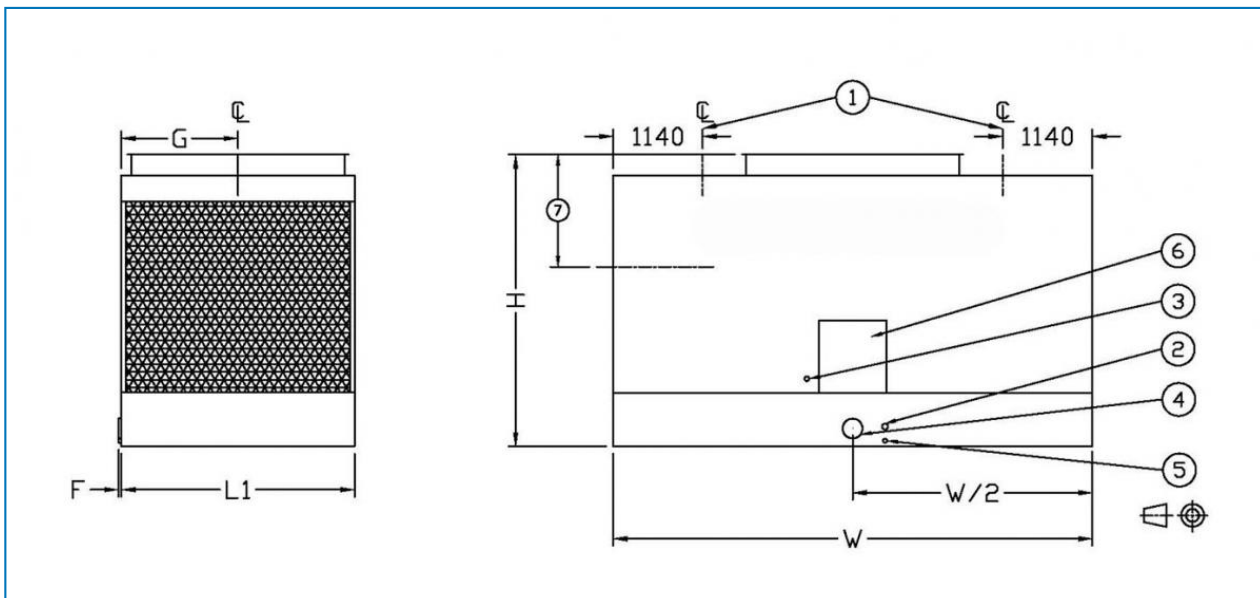
ПРИМЕЧАНИЕ: Не использовать для конструирования. Пользоваться сертифицированными на заводе размерами и весами. На этой странице приведены данные, действительные на момент публикации, которые следует подтвердить заново во время покупки. В интересах совершенствования продукции технические характеристики, веса и размеры подлежат изменениям без предварительного уведомления.

Общие указания

1. Рабочая масса указана для градирни с уровнем воды в бассейне холодной воды на высоте перелива. Если для соответствия требованиям проекта требуется меньшая рабочая масса, местное представительство BAC Balticare может оказать дополнительную помощь.
2. Высота указана для изделий с зубчатым приводом, кроме моделей с моторами до 18,5 кВт включительно, которые поставляются только с ременным приводом.
3. Модели с моторами от 22 до 45 кВт поставляются с опционным зубчатым приводом, и могут иметь высоту до 190 мм ниже указанной.
4. Модели с опционным "шепчущим" вентилятором могут иметь высоту до 1000 мм больше указанной.
5. Модели с опционными патрубками для увеличения скорости на выходе могут быть до 1500 мм выше.
6. Впускные шумоглушители поставляются установленными на одноблочные изделия. При поставке 2 или более блоками проконсультируйтесь с заводом-изготовителем.
7. Модели от 1222-10 до 1222-14 и от 1424-12 до 1424-14 транспортируются двумя секциями на блок. Высота верхних секций составляет 2838 мм для моделей от 1222-10 до 1222-13 и от 1424-12 до 1424-13. Она равна 3245 мм для моделей 1222-14 и 1424-14.

Последнее обновление: 31 July 2016

S3E 8518, 1020-1424



1. Подача воды; 2. Перелив НД 80; 3. Подпитка; 4. Выпуск воды; 5. Слив НД 50; 6. Дверца люка.



Модель	Вес (кг)			Размеры (мм)			Воздушный поток (м³/с)	Мотор вентилятора (кВт)	Подача воды НД (мм)	Выпуск воды НД (мм)	Подпитка НД (мм)
	Рабочая масса (кг)	Брутто масса (кг)	Самая тяжелая секция, змеевик (кг)	L	W	H					
S3E 8 518-05 L/H	6878	3639	3639	2585	5500	2840	36.5	(1x) 11.0	(2x) 150	(1x) 200	(1x) 25
S3E 8 518-05 M/H	6905	3666	3666	2585	5500	2840	39.9	(1x) 15.0	(2x) 150	(1x) 200	(1x) 25
S3E 8 518-06 L/H	7271	3789	3789	2585	5500	3247	39.7	(1x) 11.0	(2x) 150	(1x) 200	(1x) 25
S3E 8 518-06 M/H	7280	3798	3798	2585	5500	3247	43.3	(1x) 15.0	(2x) 150	(1x) 200	(1x) 25
S3E 8 518-06 N/H	7293	3812	3812	2585	5500	3247	46.4	(1x) 18.5	(2x) 150	(1x) 200	(1x) 25
S3E 8 518-06 O/H	7316	3834	3834	2585	5500	3437	48.4	(1x) 22.0	(2x) 150	(1x) 200	(1x) 25
S3E 1 020-06 M/H	8681	4327	4327	2980	6110	3247	46.2	(1x) 15.0	(2x) 150	(1x) 200	(1x) 40
S3E 1 020-06 N/H	8745	4391	4391	2980	6110	3247	49.4	(1x) 18.5	(2x) 150	(1x) 200	(1x) 40
S3E 1 020-06 O/H	8767	4413	4413	2980	6110	3437	52.2	(1x) 22.0	(2x) 150	(1x) 200	(1x) 40
S3E 1 020-07 M/H	9152	4483	4483	2980	6110	3653	49.8	(1x) 15.0	(2x) 150	(1x) 250	(1x) 40
S3E 1 020-07 N/H	9216	4547	4547	2980	6110	3653	53.3	(1x) 18.5	(2x) 150	(1x) 250	(1x) 40
S3E 1 020-07 O/H	9239	4569	4569	2980	6110	3843	56.3	(1x) 22.0	(2x) 150	(1x) 250	(1x) 40
S3E 1 020-07 P/H	9311	4642	4642	2980	6110	3843	61.4	(1x) 30.0	(2x) 150	(1x) 250	(1x) 40
S3E 1 222-06 M/H	10730	5161	5161	3600	6566	3437	53.1	(1x) 15.0	(2x) 200	(1x) 250	(1x) 40
S3E 1 222-06 N/H	10793	5224	5224	3600	6566	3437	56.8	(1x) 18.5	(2x) 200	(1x) 250	(1x) 40
S3E 1 222-06 O/H	10816	5247	5247	3600	6566	3437	60.0	(1x) 22.0	(2x) 200	(1x) 250	(1x) 40
S3E 1 222-07 N/H	11404	5493	5493	3600	6566	3843	61.3	(1x) 18.5	(2x) 200	(1x) 250	(1x) 40
S3E 1 222-07	11426	5516	5516	3600	6566	3843	64.7	(1x) 22.0	(2x) 200	(1x) 250	(1x) 40



O/H											
S3E 1 222-07 P/H	11499	5589	5589	3600	6566	3843	70.6	(1x) 30.0	(2x) 200	(1x) 250	(1x) 40
S3E 1 222-07 Q/H	11504	5593	5593	3600	6566	3843	75.4	(1x) 37.0	(2x) 200	(1x) 250	(1x) 40
S3E 1 222-07 R/H	11848	5938	5938	3600	6566	3843	79.7	(1x) 45.0	(2x) 200	(1x) 250	(1x) 40
S3E 1 222-10 P/H	15196	6953	4083	3600	6566	5110	84.9	(1x) 30.0	(2x) 200	(1x) 300	(1x) 40
S3E 1 222-10 Q/H	15268	7025	4156	3600	6566	5110	90.5	(1x) 37.0	(2x) 200	(1x) 300	(1x) 40
S3E 1 222-10 R/H	15273	7030	4161	3600	6566	5110	95.5	(1x) 45.0	(2x) 200	(1x) 300	(1x) 40
S3E 1 222-10 S/H	15708	7465	4596	3600	6566	5110	101.8	(1x) 55.0	(2x) 200	(1x) 300	(1x) 40
S3E 1 222-12 P/H	16439	7373	4133	3600	6566	5923	90.1	(1x) 30.0	(2x) 200	(1x) 300	(1x) 40
S3E 1 222-12 Q/H	16467	7400	4161	3600	6566	5923	96.0	(1x) 37.0	(2x) 200	(1x) 300	(1x) 40
S3E 1 222-12 R/H	16562	7495	4256	3600	6566	5923	101.2	(1x) 45.0	(2x) 200	(1x) 300	(1x) 40
S3E 1 222-12 S/H	16997	7931	4691	3600	6566	5923	107.9	(1x) 55.0	(2x) 200	(1x) 300	(1x) 40
S3E 1 222-13 P/H	16857	7583	4133	3600	6566	6330	92.6	(1x) 30.0	(2x) 200	(1x) 300	(1x) 40
S3E 1 222-13 Q/H	16885	7610	4161	3600	6566	6330	98.7	(1x) 37.0	(2x) 200	(1x) 300	(1x) 40
S3E 1 222-13 R/H	16980	7705	4256	3600	6566	6330	104.0	(1x) 45.0	(2x) 200	(1x) 300	(1x) 40
S3E 1 222-13 S/H	17016	7742	4292	3600	6566	6330	110.9	(1x) 55.0	(2x) 200	(1x) 300	(1x) 40
S3E 1 222-14 P/H	17049	7775	4353	3600	6566	6737	95.8	(1x) 30.0	(2x) 200	(1x) 300	(1x) 40
S3E 1 222-14 Q/H	17077	7802	4380	3600	6566	6737	102.1	(1x) 37.0	(2x) 200	(1x) 300	(1x) 40
S3E 1 222-14 R/H	17149	7875	4452	3600	6566	6737	107.6	(1x) 45.0	(2x) 200	(1x) 300	(1x) 40
S3E 1 222-14 S/H	17186	7911	4489	3600	6566	6737	115.1	(1x) 55.0	(2x) 200	(1x) 300	(1x) 40
S3E 1 222-14 T/H	18056	8782	4983	3600	6566	6737	124.7	(1x) 75.0	(2x) 200	(1x) 300	(1x) 40



S3E 1 424-07 O/H	15647	7466	7466	4245	7328	3845	72.6	(1x) 22.0	(2x) 200	(1x) 300	(1x) 40
S3E 1 424-07 P/H	15720	7538	7538	4245	7328	3845	79.2	(1x) 30.0	(2x) 200	(1x) 300	(1x) 40
S3E 1 424-07 Q/H	15724	7543	7543	4245	7328	3845	84.6	(1x) 37.0	(2x) 200	(1x) 300	(1x) 40
S3E 1 424-07 R/H	15729	7547	7547	4245	7328	3845	89.4	(1x) 45.0	(2x) 200	(1x) 300	(1x) 40
S3E 1 424-12 Q/H	20173	9814	5395	4245	7328	5923	110.1	(1x) 37.0	(2x) 250	(1x) 350	(1x) 50
S3E 1 424-12 R/H	20245	9887	5468	4245	7328	5923	115.9	(1x) 45.0	(2x) 250	(1x) 350	(1x) 50
S3E 1 424-12 S/H	20268	9909	5490	4245	7328	5923	123.4	(1x) 55.0	(2x) 250	(1x) 350	(1x) 50
S3E 1 424-12 T/H	21139	10780	5985	4245	7328	5923	132.6	(1x) 75.0	(2x) 250	(1x) 350	(1x) 50
S3E 1 424-13 Q/H	20799	9991	5395	4245	7328	6330	113.5	(1x) 37.0	(2x) 250	(1x) 350	(1x) 50
S3E 1 424-13 R/H	20871	10064	5468	4245	7328	6330	119.5	(1x) 45.0	(2x) 250	(1x) 350	(1x) 50
S3E 1 424-13 S/H	20894	10086	5490	4245	7328	6330	127.2	(1x) 55.0	(2x) 250	(1x) 350	(1x) 50
S3E 1 424-13 T/H	21765	10957	5985	4245	7328	6330	136.6	(1x) 75.0	(2x) 250	(1x) 350	(1x) 50
S3E 1 424-14 Q/H	21517	10168	5735	4245	7328	6737	117.8	(1x) 37.0	(2x) 250	(1x) 350	(1x) 50
S3E 1 424-14 R/H	21590	10240	5808	4245	7328	6737	124.0	(1x) 45.0	(2x) 250	(1x) 350	(1x) 50
S3E 1 424-14 S/H	21612	10263	5831	4245	7328	6737	132.5	(1x) 55.0	(2x) 250	(1x) 350	(1x) 50
S3E 1 424-14 T/H	22483	11134	6325	4245	7328	6737	141.7	(1x) 75.0	(2x) 250	(1x) 350	(1x) 50



XES3000E



Открытые градирни

Технические данные

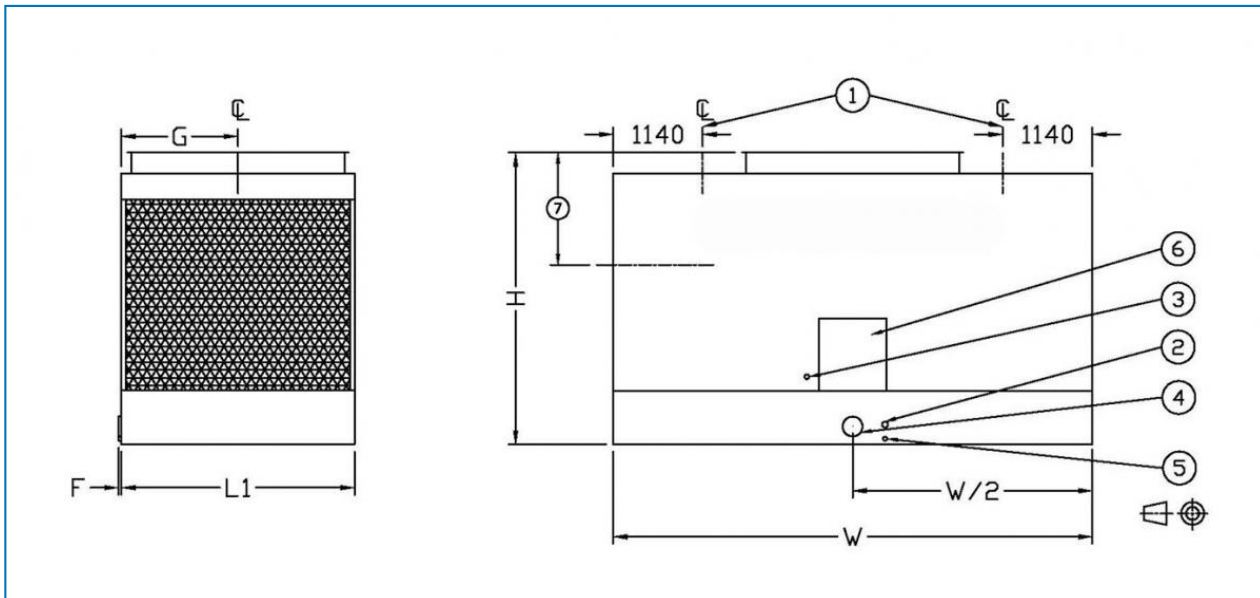
ПРИМЕЧАНИЕ: Не использовать для конструирования. Пользоваться сертифицированными на заводе размерами и весами. На этой странице приведены данные, действительные на момент публикации, которые следует подтвердить заново во время покупки. В интересах совершенствования продукции технические характеристики, веса и размеры подлежат изменениям без предварительного уведомления.

Общие указания

1. Рабочая масса указана для градирни с уровнем воды в бассейне холодной воды на высоте перелива. Если для соответствия требованиям проекта требуется меньшая рабочая масса, местное представительство BAC Balticare может оказать дополнительную помощь.
2. Высота указана для изделий с зубчатым приводом, кроме моделей с моторами до 18,5 кВт включительно, которые поставляются только с ременным приводом.
3. Модели с моторами от 22 до 45 кВт поставляются с опционным зубчатым приводом, и могут иметь высоту до 190 мм ниже указанной.
4. Модели с опционным "шепчущим" вентилятором могут иметь высоту до 1000 мм больше указанной.
5. Модели с опционными патрубками для увеличения скорости на выходе могут быть до 1500 мм выше.
6. Впускные шумоглушители поставляются установленными на одноблочные изделия. При поставке 2 или более блоками проконсультируйтесь с заводом-изготовителем.
7. Модели от 1222-10 до 1222-14 и от 1424-12 до 1424-14 транспортируются двумя секциями на блок. Высота верхних секций составляет 2838 мм для моделей от 1222-10 до 1222-13 и от 1424-12 до 1424-13. Она равна 3245 мм для моделей 1222-14 и 1424-14.

Последнее обновление: 31 July 2016

XES3E 8518, 1020-1424



1. Подача воды; 2. Перелив НД 80; 3. Подпитка; 4. Выпуск воды; 5. Слив НД 50; 6. Дверца люка.



Модель	Вес (кг)			Размеры (мм)			Воздушный поток (м³/с)	Мотор вентилятора (кВт)	Подача воды НД (мм)	Выпуск воды НД (мм)	Подпитка НД (мм)
	Рабочая масса (кг)	Брутто масса (кг)	Самая тяжелая секция, змеевик (кг)	L	W	H					
XES3E 8518-0 5J/H	6706	3083	3083	2585	5500	2840	28.8	(1x) 5.5	(2x) 150	(1x) 200	(1x) 25
XES3E 8518-0 5K/H	6706	3083	3083	2585	5500	2840	31.6	(1x) 7.5	(2x) 150	(1x) 200	(1x) 25
XES3E 8518-0 5G/H	6830	3385	3385	2585	5500	2840	21.7	(1x) 2.2	(2x) 150	(1x) 200	(1x) 25
XES3E 8518-0 5H/H	6840	3390	3390	2585	5500	2840	25.4	(1x) 4.0	(2x) 150	(1x) 200	(1x) 25
XES3E 8518-0 6J/H	7151	3296	3296	2585	5500	3247	31.5	(1x) 5.5	(2x) 150	(1x) 200	(1x) 25
XES3E 8518-0 6K/H	7151	3296	3296	2585	5500	3247	34.4	(1x) 7.5	(2x) 150	(1x) 200	(1x) 25
XES3E 8518-0 6G/H	7195	3505	3505	2585	5500	3247	23.7	(1x) 2.2	(2x) 150	(1x) 200	(1x) 25
XES3E 8518-0 6H/H	7205	3510	3510	2585	5500	3247	27.7	(1x) 4.0	(2x) 150	(1x) 200	(1x) 25
XES3E 1020-0 6J/H	8435	3823	3823	2980	6110	3247	33.5	(1x) 5.5	(2x) 150	(1x) 200	(1x) 40
XES3E 1020-0 6K/H	8435	3823	3823	2980	6110	3247	36.6	(1x) 7.5	(2x) 150	(1x) 200	(1x) 40
XES3E 1020-0 6L/H	8435	3823	3823	2980	6110	3247	41.5	(1x) 11.0	(2x) 150	(1x) 200	(1x) 40
XES3E 1020-0 6G/H	8490	4130	4130	2980	6110	3247	25.3	(1x) 2.2	(2x) 150	(1x) 200	(1x) 40
XES3E 1020-0 6H/H	8495	4135	4135	2980	6110	3247	29.6	(1x) 4.0	(2x) 150	(1x) 200	(1x) 40
XES3E 1020-0 7K/H	8844	3968	3968	2980	6110	3653	39.6	(1x) 7.5	(2x) 150	(1x) 250	(1x) 40
XES3E 1020-0 7L/H	8844	3968	3968	2980	6110	3653	44.8	(1x) 11.0	(2x) 150	(1x) 250	(1x) 40
XES3E 1020-0 7G/H	8925	4355	4355	2980	6110	3653	27.3	(1x) 2.2	(2x) 150	(1x) 250	(1x) 40
XES3E 1020-0 7H/H	8930	4365	4365	2980	6110	3653	32.0	(1x) 4.0	(2x) 150	(1x) 250	(1x) 40
XES3E 1020-0	8985	4420	4420	2980	6110	3653	36.3	(1x) 5.5	(2x) 150	(1x) 250	(1x) 40

7J/H											
XES3E 1222-0 6H/H	10160	4790	4790	3600	6566	3247	33.9	(1x) 4.0	(2x) 200	(1x) 250	(1x) 40
XES3E 1222-0 6J/H	10215	4845	4845	3600	6566	3247	38.5	(1x) 5.5	(2x) 200	(1x) 250	(1x) 40
XES3E 1222-0 6K/H	10483	4626	4626	3600	6566	3247	42.0	(1x) 7.5	(2x) 200	(1x) 250	(1x) 40
XES3E 1222-0 6L/H	10483	4626	4626	3600	6566	3247	47.6	(1x) 11.0	(2x) 200	(1x) 250	(1x) 40
XES3E 1222-0 7J/H	11300	5110	5110	3600	6566	3653	41.6	(1x) 5.5	(2x) 200	(1x) 250	(1x) 40
XES3E 1222-0 7K/H	11305	5110	5110	3600	6566	3653	45.5	(1x) 7.5	(2x) 200	(1x) 250	(1x) 40
XES3E 1222-0 7L/H	11663	4903	4903	3600	6566	3653	51.5	(1x) 11.0	(2x) 200	(1x) 250	(1x) 40
XES3E 1222-0 7M/H	11663	4903	4903	3600	6566	3653	56.2	(1x) 15.0	(2x) 200	(1x) 250	(1x) 40
XES3E 1222-1 0K/H	13795	6420	3680	3600	6566	4920	55.5	(1x) 7.5	(2x) 200	(1x) 300	(1x) 40
XES3E 1222-1 0L/H	13840	6470	3730	3600	6566	4920	62.6	(1x) 11.0	(2x) 200	(1x) 300	(1x) 40
XES3E 1222-1 0M/H	13840	6470	3730	3600	6566	4920	68.2	(1x) 15.0	(2x) 200	(1x) 300	(1x) 40
XES3E 1222-1 0N/H	14555	6251	3959	3600	6566	4920	72.8	(1x) 18.5	(2x) 200	(1x) 300	(1x) 40
XES3E 1222-1 0O/H	14555	6251	3959	3600	6566	5110	76.7	(1x) 22.0	(2x) 200	(1x) 300	(1x) 40
XES3E 1222-1 2K/H	15175	6855	3775	3600	6566	5733	59.1	(1x) 7.5	(2x) 200	(1x) 300	(1x) 40
XES3E 1222-1 2L/H	15225	6905	3825	3600	6566	5733	66.6	(1x) 11.0	(2x) 200	(1x) 300	(1x) 40
XES3E 1222-1 2M/H	15225	6905	3825	3600	6566	5733	72.5	(1x) 15.0	(2x) 200	(1x) 300	(1x) 40
XES3E 1222-1 2N/H	15225	6905	3825	3600	6566	5733	77.3	(1x) 18.5	(2x) 200	(1x) 300	(1x) 40
XES3E 1222-1 2O/H	15904	6583	3995	3600	6566	5923	81.5	(1x) 22.0	(2x) 200	(1x) 300	(1x) 40
XES3E 1222-1 3K/H	15750	6960	3685	3600	6566	6370	60.8	(1x) 7.5	(2x) 200	(1x) 300	(1x) 40
XES3E 1222-1 3L/H	15780	6990	3720	3600	6566	6370	68.6	(1x) 11.0	(2x) 200	(1x) 300	(1x) 40



XES3E 1222-1 3M/H	15790	7000	3725	3600	6566	6370	74.6	(1x) 15.0	(2x) 200	(1x) 300	(1x) 40
XES3E 1222-1 3N/H	15855	7065	3790	3600	6566	6370	79.6	(1x) 18.5	(2x) 200	(1x) 300	(1x) 40
XES3E 1222-1 3O/H	15875	7085	3815	3600	6566	6560	83.9	(1x) 22.0	(2x) 200	(1x) 300	(1x) 40
XES3E 1222-1 4L/H	16315	7175	3925	3600	6566	6547	71.0	(1x) 11.0	(2x) 200	(1x) 300	(1x) 40
XES3E 1222-1 4M/H	16315	7175	3925	3600	6566	6547	77.2	(1x) 15.0	(2x) 200	(1x) 300	(1x) 40
XES3E 1222-1 4N/H	16315	7175	3925	3600	6566	6547	82.4	(1x) 18.5	(2x) 200	(1x) 300	(1x) 40
XES3E 1222-1 4O/H	16315	7175	3925	3600	6566	6737	86.8	(1x) 22.0	(2x) 200	(1x) 300	(1x) 40
XES3E 1424-0 7M/H	13756	5480	5480	4245	7328	3655	63.1	(1x) 15.0	(2x) 200	(1x) 300	(1x) 40
XES3E 1424-0 7N/H	13756	5480	5480	4245	7328	3655	67.5	(1x) 18.5	(2x) 200	(1x) 300	(1x) 40
XES3E 1424-0 7J/H	14865	7035	7035	4245	7328	3655	46.7	(1x) 5.5	(2x) 200	(1x) 300	(1x) 40
XES3E 1424-0 7K/H	14870	7040	7040	4245	7328	3655	51.1	(1x) 7.5	(2x) 200	(1x) 300	(1x) 40
XES3E 1424-0 7L/H	14920	7090	7090	4245	7328	3655	57.8	(1x) 11.0	(2x) 200	(1x) 300	(1x) 40
XES3E 1424-1 2P/H	18746	7540	4644	4245	7328	5923	101.7	(1x) 30.0	(2x) 250	(1x) 350	(1x) 50
XES3E 1424-1 2L/H	19265	9165	4895	4245	7328	5733	76.8	(1x) 11.0	(2x) 250	(1x) 350	(1x) 50
XES3E 1424-1 2M/H	19265	9165	4895	4245	7328	5733	83.5	(1x) 15.0	(2x) 250	(1x) 350	(1x) 50
XES3E 1424-1 2N/H	19265	9165	4895	4245	7328	5733	89.0	(1x) 18.5	(2x) 250	(1x) 350	(1x) 50
XES3E 1424-1 2O/H	19265	9165	4895	4245	7328	5923	93.7	(1x) 22.0	(2x) 250	(1x) 350	(1x) 50
XES3E 1424-1 3L/H	19885	9335	4910	4245	7328	6370	79.4	(1x) 11.0	(2x) 250	(1x) 350	(1x) 50
XES3E 1424-1 3M/H	19895	9345	4915	4245	7328	6370	86.2	(1x) 15.0	(2x) 250	(1x) 350	(1x) 50
XES3E 1424-1 3N/H	19960	9405	4980	4245	7328	6370	91.9	(1x) 18.5	(2x) 250	(1x) 350	(1x) 50
XES3E	19980	9430	5005	4245	7328	6560	96.7	(1x)	(2x)	(1x)	(1x) 50



1424-1 3O/H								22.0	250	350	
XES3E 1424-1 3P/H	20045	9495	5065	4245	7328	6560	104.9	(1x) 30.0	(2x) 250	(1x) 350	(1x) 50
XES3E 1424-1 4M/H	20485	9485	5225	4245	7328	6547	89.6	(1x) 15.0	(2x) 250	(1x) 350	(1x) 50
XES3E 1424-1 4N/H	20485	9485	5225	4245	7328	6547	95.4	(1x) 18.5	(2x) 250	(1x) 350	(1x) 50
XES3E 1424-1 4O/H	20485	9485	5225	4245	7328	6737	100.5	(1x) 22.0	(2x) 250	(1x) 350	(1x) 50
XES3E 1424-1 4P/H	20640	9640	5375	4245	7328	6737	109.0	(1x) 30.0	(2x) 250	(1x) 350	(1x) 50